

## 第24回 全国教職員ベテラン卓球大会 成績一覧

熊本県玉名市総合体育館

R5. 3. 29～3. 31

### 硬式の部

種目	優勝	準優勝	第3位	第3位
男子団体	神奈川県	福岡県	東京都A	大阪府A
男子ダブルス 60歳の部	高坂 仁・加藤 隆 東京都	藤村明弘・久保秀孝 福岡県	武藤直人・曾根 龍 神奈川県	北井晴雄・山中雄一 三重県
男子ダブルス 70歳の部	奥野英男・渡辺 光 東京都	齋藤正治・加藤信明 大阪府	吉田憲治・大嶋康憲 大阪府	木本己見生・平松完 大阪府
男子シングルス 60歳の部	曾根 龍 神奈川県	藤村明弘 福岡県	西田佳宏 広島県	武藤直人 神奈川県
男子シングルス 70歳の部	蜂谷 剛 神奈川県	吉田憲治 大阪府	奥村英男 東京都	谷口康幸 兵庫県
男子シングルス 80歳の部	川口正明 福岡県	熊谷正純 熊本県	岡村 勝 福岡県	芳賀文治 東京都
女子団体	兵庫県	大阪府	広島県	
女子ダブルス 60歳の部	長井直美・長瀬玲子 兵庫県	加来恭子・渡邊里美 福岡県	中村景子・大畑かおる 広島県	伊丹千都子・西川容子 大阪府
女子ダブルス 70歳の部	中田早苗・木村正子 大阪府	石田道代・川尻恵美子 広島県	徳毛佳美・福田弘美 広島県	土野美子・東瀬敬子 熊本県
女子シングルス 60歳の部	西川容子 大阪府	伊丹千都子 大阪府	平澤直子 東京都	成末雅恵 東京都
女子シングルス 70歳の部	堀口淑子 兵庫県	袖木リツ子 富山県	中村景子 広島県	長井直美 兵庫県
女子シングルス 80歳の部	土野美子 熊本県	徳毛 佳美 広島県	内 泉 広島県	

### ラージの部

種目	優勝	第2位	第3位	第3位
男子団体	大分県	愛知県		
男子ダブルス 60歳の部	神谷武彦・永谷祐二 愛知県	山田義洋・植田進由 愛知県		
男子ダブルス 70歳の部	小野貞夫・松藤辰彦 大分県	大坪英夫・小石原幸三 福岡県	河津鉄郎・矢口孝芳 大分県	
男子シングルス 60歳の部	永谷祐二 愛知県	長岡 誠 広島県	小島長敏 愛知県	吉田俊彦 長崎県
男子シングルス 70歳の部	小石原幸三 福岡県	松藤辰彦 大分県	山田義洋 愛知県	小野貞夫 大分県
男子シングルス 80歳の部	大坪英夫 福岡県	津川美清 熊本県	八田 聡 福井県	
女子団体				
女子ダブルス 60歳の部	浜崎ナミ子・谷川ゆう子 熊本県			
女子ダブルス 70歳の部				
女子シングルス 60歳の部	加来恭子 福岡県	谷川ゆう子 熊本県		
女子シングルス 70歳の部	東瀬敬子 熊本県	荒谷啓子 北海道	浜崎千砂子 大阪府	
女子シングルス 80歳の部	三木マサ子 兵庫県	浜崎ナミ子 熊本県		

## 硬式 男子団体の部 予選リーグ

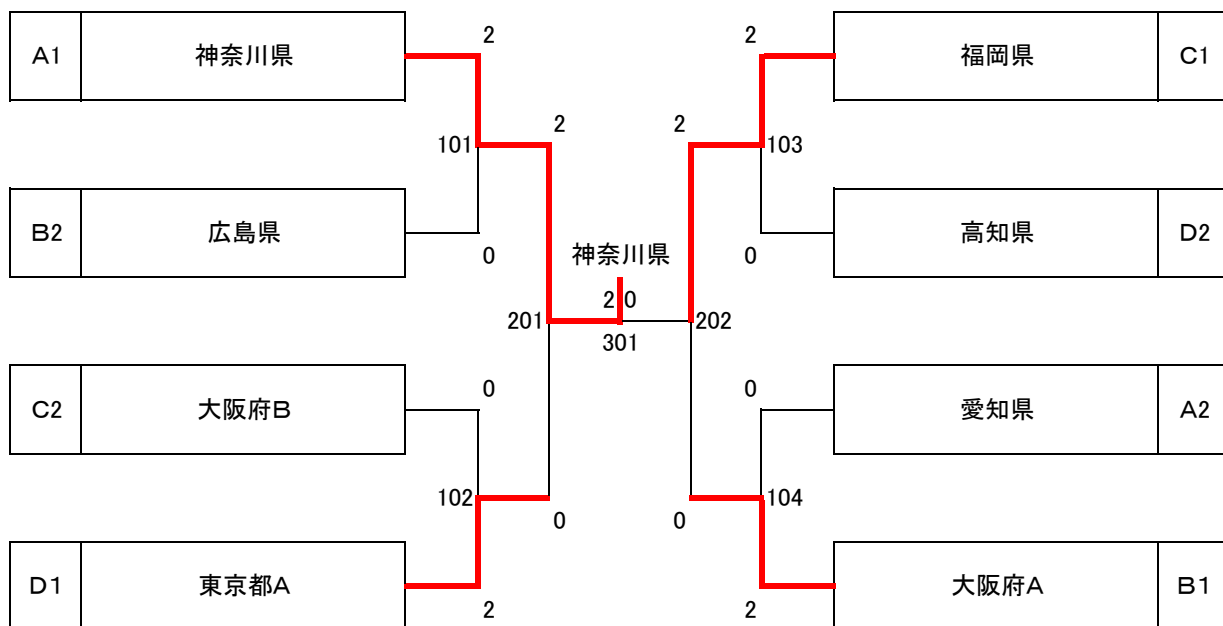
	Aブロック	神奈川県	山口県	熊本県C	愛知県	熊本県E	得点	勝／負	順位
①	神奈川県		3-0	3-0	3-0	3-0	8	4/0	1
②	山口県	0-3		2-1	1-2	3-0	6	2/2	3
③	熊本県C	0-3	1-2		0-3	3-0	5	1/3	4
④	愛知県	0-3	2-1	3-0		2-1	7	3/1	2
⑤	熊本県E	0-3	0-3	0-3	1-2		4	0/4	5

	Bブロック	大阪府A	広島県	東京都B	熊本県D		得点	勝／負	順位
①	大阪府A		2-1	3-0	3-0		6	3/0	1
②	広島県	1-2		2-1	3-0		5	2/1	2
③	東京都B	0-3	1-2		2-1		4	1/2	3
④	熊本県D	0-3	0-3	1-2			3	0/3	4

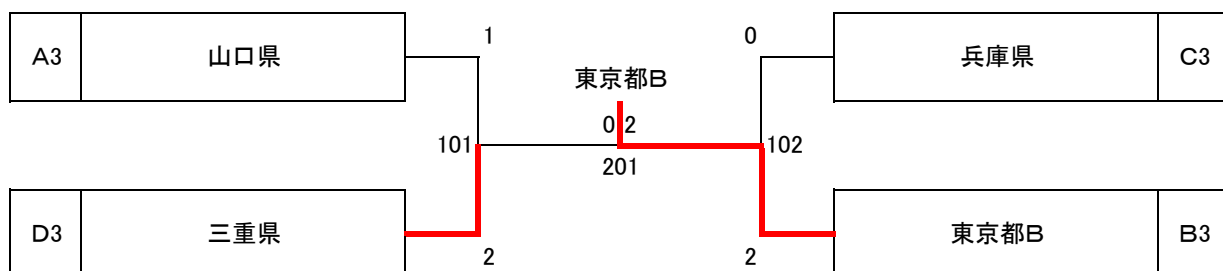
	Cブロック	兵庫県	福岡県	熊本県B	大阪府B		得点	勝／負	順位
①	兵庫県		0-3	3-0	1-2		4	1/2	3
②	福岡県	3-0		3-0	2-1		6	3/0	1
③	熊本県B	0-3	0-3		0-3		3	0/3	4
④	大阪府B	2-1	1-2	3-0			5	2/1	2

	Dブロック	熊本県A	東京都A	三重県	高知県		得点	勝／負	順位
①	熊本県A		0-3	1-2	1-2		3	0/3	4
②	東京都A	3-0		3-0	2-1		6	3/0	1
③	三重県	2-1	0-3		1-2		4	1/2	3
④	高知県	2-1	1-2	2-1			5	2/1	2

## 硬式 男子団体の部 決勝トーナメント



## 硬式 男子団体の部 コンソレーション



## 硬式 女子団体の部 決勝リーグ

		大阪府	広島県	兵庫県	東京都	熊本県	得点	勝/負	順位
①	大阪府	-	2-1	1-2	3-0	3-0	7	3/1	2
②	広島県	1-2	-	1-2	2-1	3-0	6	2/2	3
③	兵庫県	2-1	2-1	-	1-2	2-1	7	3/1	1
④	東京都	0-3	1-2	2-1	-	2-1	6	2/2	4
⑤	熊本県	0-3	0-3	1-2	1-2	-	4	0/4	5

## 硬式 男子ダブルス 60歳の部 予選リーグ

Aブロック			高坂 仁 加藤 隆	田中 稔英 宮地 満	原田 勉 松村 治男	田中 啓一 前田三千治	得点	勝/敗	順位
①	高坂 仁 加藤 隆	東京都	/	3-0	3-2	3-0	6	3/0	1
②	田中 稔英 宮地 満	高知県		0-3		3-0	5	2/1	2
③	原田 勉 松村 治男	大阪府		2-3	0-3		4	1/2	3
④	田中 啓一 前田三千治	熊本県		0-3	0-3	0-3	3	0/3	4

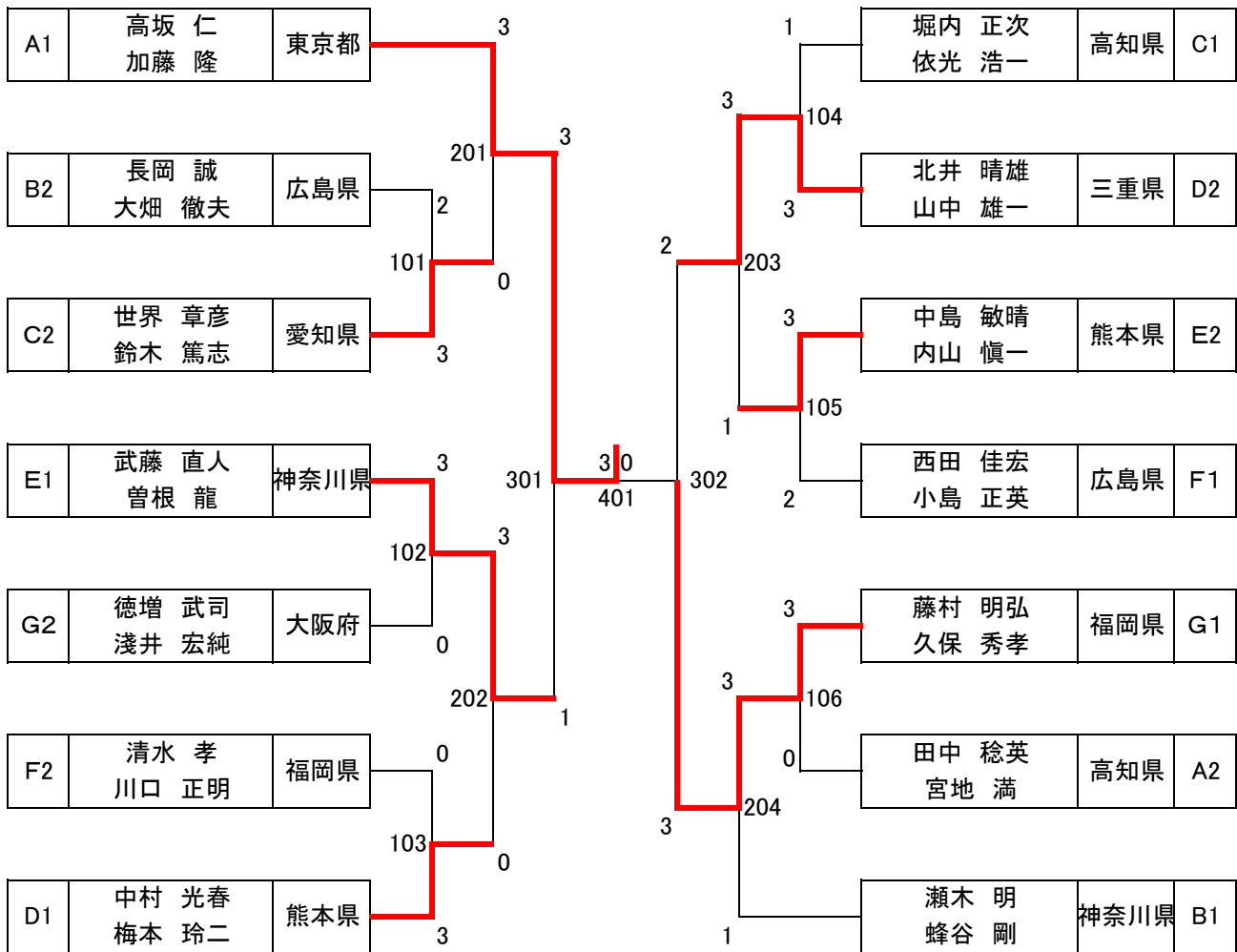
Bブロック			瀬木 明 蜂谷 剛	長岡 誠 大畑 徹夫	フェレロ イヴ 齊藤 靖博		得点	勝/敗	順位
①	瀬木 明 蜂谷 剛	神奈川県	/	3-1	3-1		4	2/0	1
②	長岡 誠 大畑 徹夫	広島県		1-3		3-1	3	1/1	2
③	フェレロ イヴ 齊藤 靖博	熊本県		1-3	1-3		2	0/2	3

Cブロック			世界 章彦 鈴木 篤志	堀内 正次 依光 浩一	井上 伸二 池田 文明		得点	勝/敗	順位
①	世界 章彦 鈴木 篤志	愛知県	/	1-3	3-0		3	1/1	2
②	堀内 正次 依光 浩一	高知県		3-1		3-1	4	2/0	1
③	井上 伸二 池田 文明	熊本県		0-3	1-3		2	0/2	3

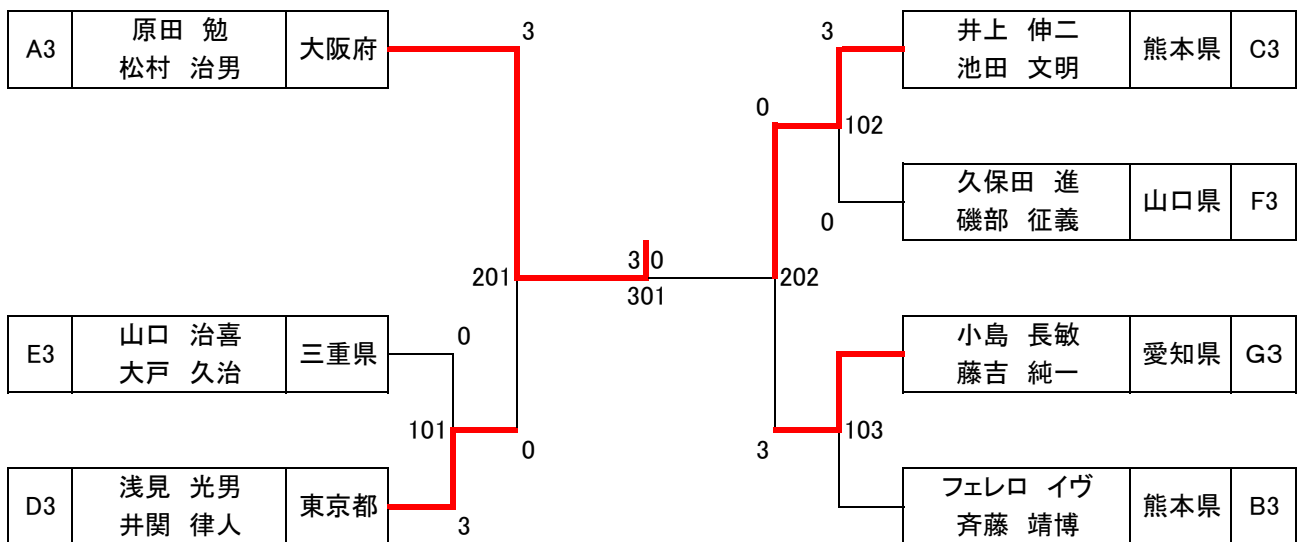
Dブロック			中村 光春 梅本 玲二	浅見 光男 井関 律人	北井 晴雄 山中 雄一		得点	勝/敗	順位
①	中村 光春 梅本 玲二	熊本県	/	3-0	3-1		4	2/0	1
②	浅見 光男 井関 律人	東京都		0-3		1-3	2	0/2	3
③	北井 晴雄 山中 雄一	#REF!		1-3	3-1		3	1/1	2



## 硬式 男子ダブルス 60歳の部 決勝トーナメント



## 硬式 男子ダブルス 60歳の部 コンソレーション



## 硬式 男子ダブルス 70歳の部 予選リーグ

Aブロック			齋藤 正治 加藤 信明	山下 功 頭師 昌宏	上田 一男 大山 司朗	得点	勝/敗	順位
①	齋藤 正治 加藤 信明	大阪府	/	3-0	3-0	4	2/0	1
②	山下 功 頭師 昌宏	兵庫県	0-3	/	2-3	2	0/2	3
③	上田 一男 大山 司朗	熊本県	0-3	3-2	/	3	1/1	2

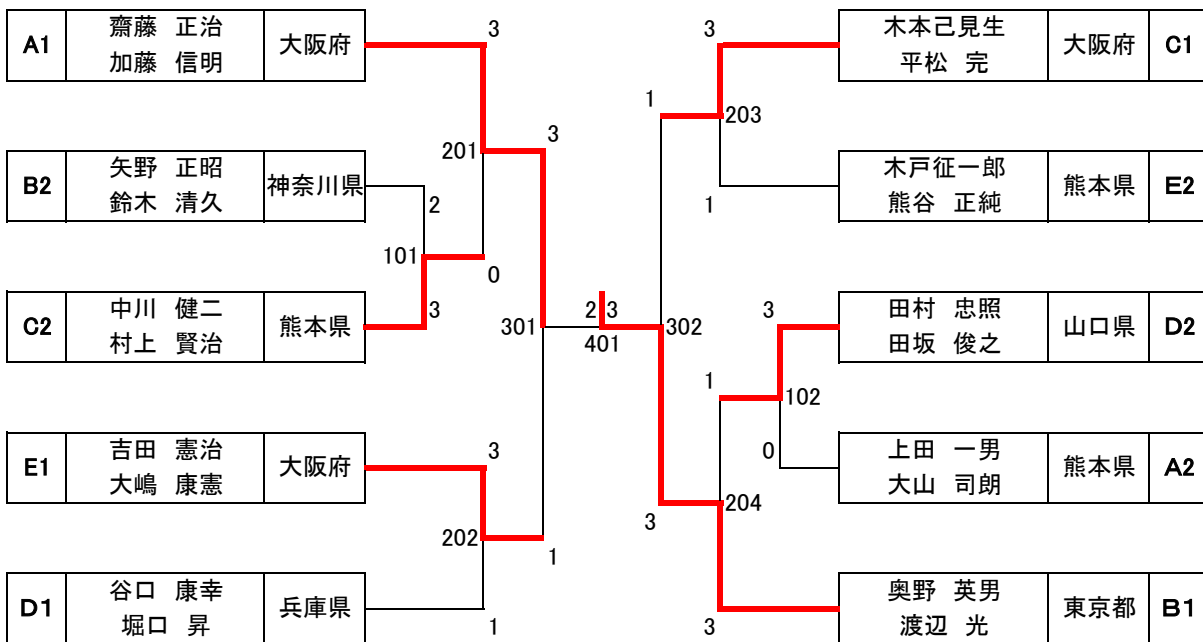
Bブロック			奥野 英男 渡辺 光	矢野 正昭 鈴木 清久	伊藤 洋治 中原 勝宣	得点	勝/敗	順位
①	奥野 英男 渡辺 光	東京都	/	3-0	3-1	4	2/0	1
②	矢野 正昭 鈴木 清久	神奈川県	0-3	/	3-0	3	1/1	2
③	伊藤 洋治 中原 勝宣	熊本県	1-3	0-3	/	2	0/2	3

Cブロック			木本己見生 平松 完	中川 健二 村上 賢治	芳賀 文治 成末回天雄	得点	勝/敗	順位
①	木本己見生 平松 完	大阪府	/	3-1	3-0	4	2/0	1
②	中川 健二 村上 賢治	熊本県	1-3	/	3-1	3	1/1	2
③	芳賀 文治 成末回天雄	東京都	0-3	1-3	/	2	0/2	3

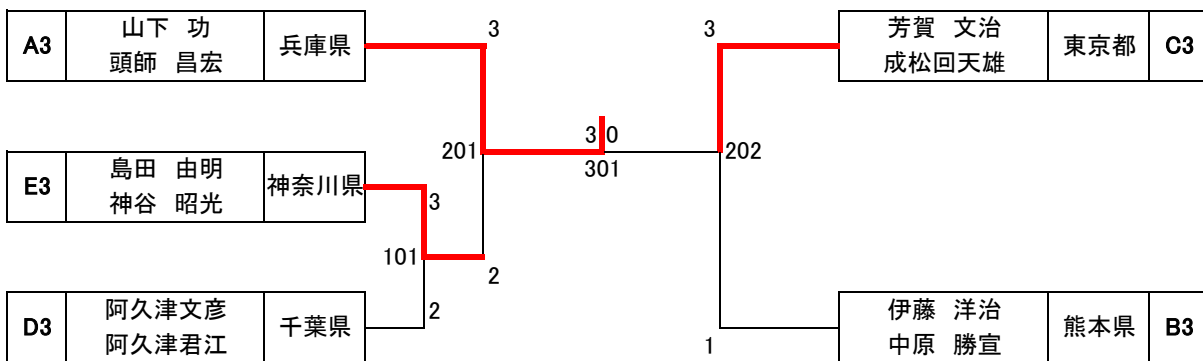
Dブロック			谷口 康幸 堀口 昇	田村 忠照 田坂 俊之	阿久津文彦 阿久津君江	得点	勝/敗	順位
①	谷口 康幸 堀口 昇	兵庫県	/	3-1	3-0	4	2/0	1
②	田村 忠照 田坂 俊之	山口県	1-3	/	3-0	3	1/1	2
③	阿久津文彦 阿久津君江	千葉県	0-3	0-3	/	2	0/2	3

Eブロック			木戸征一郎 熊谷 正純	吉田 憲治 大嶋 康憲	島田 由明 神谷 昭光	得点	勝/敗	順位
①	木戸征一郎 熊谷 正純	熊本県	/	1-3	3-0	3	1/1	2
②	吉田 憲治 大嶋 康憲	大阪府	3-1	/	3-0	4	2/0	1
③	島田 由明 神谷 昭光	神奈川県	0-3	0-3	/	2	0/2	3

## 硬式 男子ダブルス 70歳の部 決勝トーナメント



## 硬式 男子ダブルス 70歳の部 コンソレーション



◆◆ 記録 ◆◆




## 硬式 女子ダブルス 60歳の部 予選リーグ

Aブロック			長井 直美 長瀬 玲子	遠藤真紀子 松尾 洋子	中村 景子 大畑かおる		得点	勝/敗	順位
①	長井 直美 長瀬 玲子	兵庫県		3-1	2-3		3	1/1	2
②	遠藤真紀子 松尾 洋子	神奈川県	1-3		1-3		2	0/2	3
③	中村 景子 大畑かおる	広島県	3-2	3-1			4	2/0	1

Bブロック			伊丹千都子 西川 容子	成末 雅恵 平澤 直子	加来 恭子 渡邊 里美	石坂千賀子 袖木リツ子	得点	勝/敗	順位
①	伊丹千都子 西川 容子	大阪府		3-0	3-1	3-0	6	3/0	1
②	成末 雅恵 平澤 直子	東京都	0-3		1-3	3-1	4	1/2	3
③	加来 恭子 渡邊 里美	福岡県	1-3	3-1		3-2	5	2/1	2
④	石坂千賀子 袖木リツ子	富山県	0-3	1-3	2-3		3	0/3	4

## 硬式 女子ダブルス 60歳の部 決勝トーナメント

A1	中村 景子 大畑かおる	広島県		2		3	長井 直美 長瀬 玲子	兵庫県	A2
			101	2 3 201		102			
B2	加来 恭子 渡邊 里美	福岡県		3		1	伊丹千都子 西川 容子	大阪府	B1

## 硬式 女子ダブルス 70歳の部 予選リーグ

Aブロック			中田 早苗 木村 正子	石田 道代 川尻恵美子	山下 明子 堀口 淑子	高野 明子 渡辺 雅子	得点	勝/敗	順位
①	中田 早苗 木村 正子	大阪府	\	2-3	3-1	3-0	5	2/1	1
②	石田 道代 川尻恵美子	広島県		3-2	2-3	3-0	5	2/1	2
③	山下 明子 堀口 淑子	兵庫県		1-3	3-2	3-0	5	2/1	3
④	高野 明子 渡辺 雅子	熊本県		0-3	0-3	0-3	3	0/3	4

Bブロック			濱崎千砂子 佐竹 謙子	士野 美子 東瀬 敬子	奥野 洋子 福原 和子	徳毛 佳美 福田 弘美	得点	勝/敗	順位
①	濱崎千砂子 佐竹 謙子	大阪府	\	0-3	3-2	0-3	4	1/2	3
②	士野 美子 東瀬 敬子	熊本県		3-0	3-0	3-2	6	3/0	1
③	奥野 洋子 福原 和子	東京都		2-3	0-3	1-3	3	0/3	4
④	徳毛 佳美 福田 弘美	広島県		3-0	2-3	3-1	5	2/1	2

## 硬式 女子ダブルス 70歳の部 決勝トーナメント

A1	中田 早苗 木村 正子	大阪府	3	3	石田 道代 川尻恵美子	広島県	A2
			101	30 201			
B2	徳毛 佳美 福田 弘美	広島県	0	2	士野 美子 東瀬 敬子	熊本県	B1

## 硬式 男子シングルス 60歳の部 予選リーグ

Aブロック			金本 啓二	浅見 光男	斉藤 靖博		得点	勝/敗	順位
①	金本 啓二	千葉県		3-0	3-0		4	2/0	1
②	浅見 光男	東京都	0-3		3-0		3	1/1	2
③	斉藤 靖博	熊本県	0-3	0-3			2	0/2	3

Bブロック			曾根 龍	戸高九州男	堀内 正次	フェレロ イヴ	得点	勝/敗	順位
①	曾根 龍	神奈川県		2-3	3-0	3-0	5	2/1	1
②	戸高九州男	宮崎県	3-2		1-3	3-2	5	2/1	2
③	堀内 正次	高知県	0-3	3-1		3-0	5	2/1	3
④	フェレロ イヴ	熊本県	0-3	2-3	0-3		3	0/3	4

Cブロック			高坂 仁	中島 敏晴	原田 勉	福井 修治	得点	勝/敗	順位
①	高坂 仁	東京都		3-0	3-0	3-0	6	3/0	1
②	中島 敏晴	熊本県	0-3		3-0	3-0	5	2/1	2
③	原田 勉	大阪府	0-3	0-3		3-2	4	1/2	3
④	福井 修治	愛知県	0-3	0-3	2-3		3	0/3	4

Dブロック			加藤 隆	久保 秀孝	山口 治喜	前田 三千治	得点	勝/敗	順位
①	加藤 隆	東京都		2-3	3-1	3-0	5	2/1	2
②	久保 秀孝	福岡県	3-2		3-0	3-0	6	3/0	1
③	山口 治喜	三重県	1-3	0-3		3-2	4	1/2	3
④	前田 三千治	熊本県	0-3	0-3	2-3		3	0/3	4

Eブロック			藤村 明弘	宮地 満	田中 啓一	池田 信吾	得点	勝/敗	順位
①	藤村 明弘	福岡県		3-2	3-0	3-0	6	3/0	1
②	宮地 満	高知県	2-3		3-0	3-0	5	2/1	2
③	田中 啓一	熊本県	0-3	0-3		0-3	3	0/3	4
④	池田 信吾	東京都	0-3	0-3	3-0		4	1/2	3

## 硬式 男子シングルス 60歳の部 予選リーグ

Fブロック			中村 光春	田中 稔英	小島 正英	清水 孝	得点	勝/敗	順位
①	中村 光春	熊本県		1-3	3-0	3-0	5	2/1	2
②	田中 稔英	高知県	3-1		3-2	3-0	6	3/0	1
③	小島 正英	広島県	0-3	2-3		3-0	4	1/2	3
④	清水 孝	福岡県	0-3	0-3	0-3		3	0/3	4

Gブロック			世界 章彦	久保田 進	井関 律人	平川 満広	得点	勝/敗	順位
①	世界 章彦	愛知県		0-3	1-3	3-0	4	1/2	2
②	久保田 進	山口県	3-0		3-1	3-1	6	3/0	1
③	井関 律人	東京都	3-1	1-3		1-3	4	1/2	3
④	平川 満広	熊本県	0-3	1-3	3-1		4	1/2	4

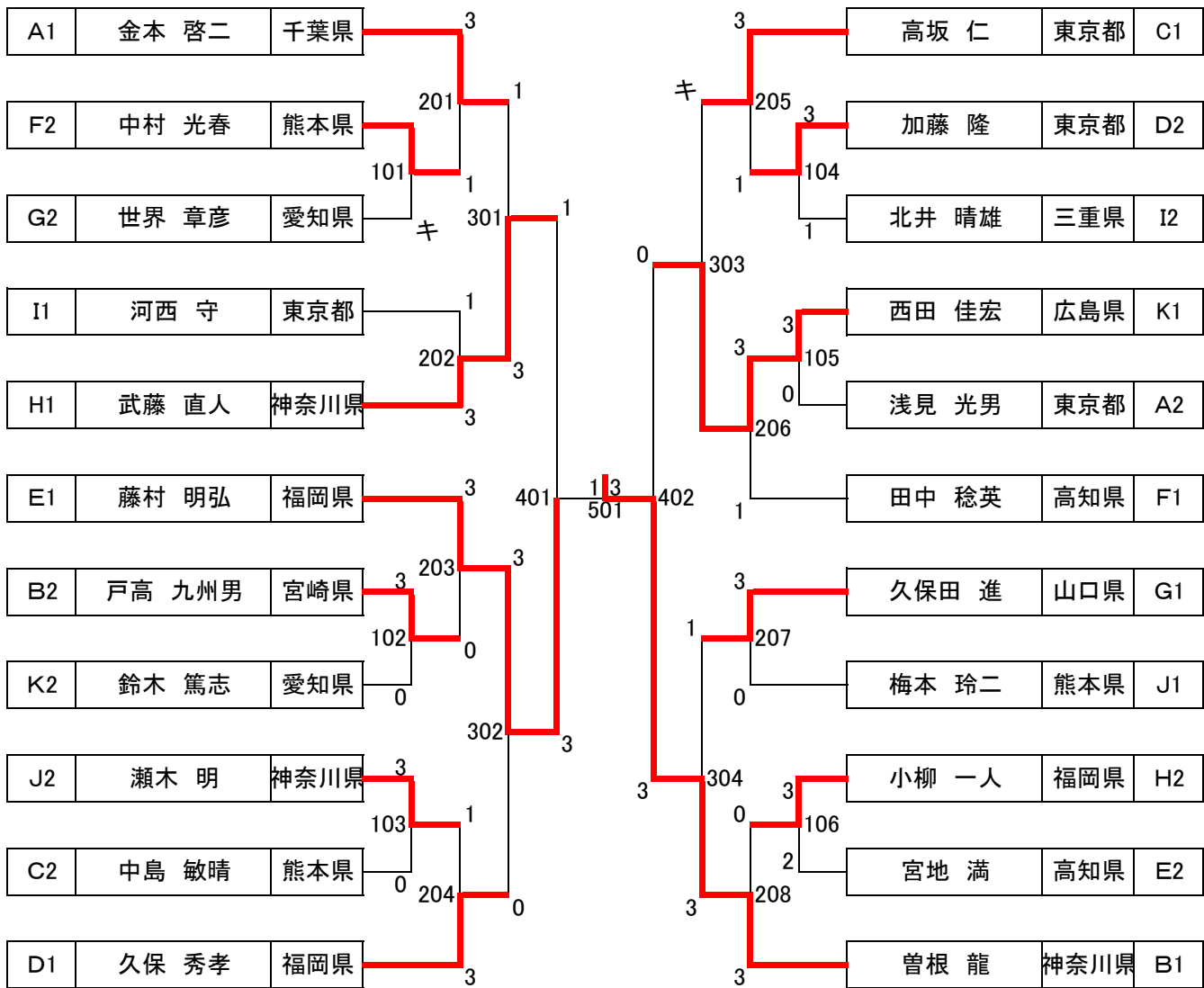
Hブロック			武藤 直人	轟 信治	小柳 一人	池田 文明	得点	勝/敗	順位
①	武藤 直人	神奈川県		3-0	3-2	3-0	6	3/0	1
②	轟 信治	富山県	0-3		0-3	3-0	4	1/2	3
③	小柳 一人	福岡県	2-3	3-0		3-0	5	2/1	2
④	池田 文明	熊本県	0-3	0-3	0-3		3	0/3	4

Iブロック			河西 守	中村 敬人	北井 晴雄	井上 伸二	得点	勝/敗	順位
①	河西 守	東京都		3-0	3-1	3-0	6	3/0	1
②	中村 敬人	熊本県	0-3		0-3	3-1	4	1/2	3
③	北井 晴雄	三重県	1-3	3-0		3-1	5	2/1	2
④	井上 伸二	熊本県	0-3	1-3	1-3		3	0/3	4

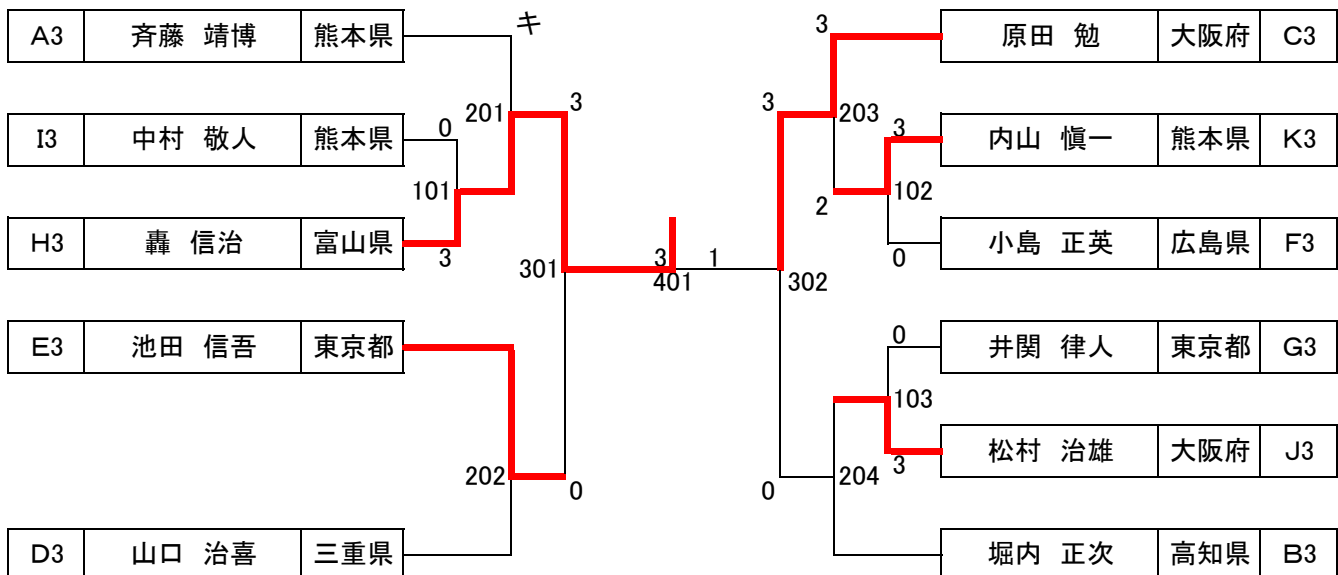
Jブロック			梅本 玲二	瀬木 明	依光 浩一	松村 治雄	得点	勝/敗	順位
①	梅本 玲二	熊本県		3-2	3-2	3-1	6	3/0	1
②	瀬木 明	神奈川県	2-3		3-1	3-1	5	2/1	2
③	依光 浩一	高知県	2-3	1-3		1-3	3	0/3	4
④	松村 治雄	大阪府	1-3	1-3	3-1		4	1/2	3

Kブロック			西田 佳宏	鈴木 篤志	内山 慎一	小城 研二	得点	勝/敗	順位
①	西田 佳宏	広島県		3-0	3-0	3-0	6	3/0	1
②	鈴木 篤志	愛知県	0-3		3-1	3-0	5	2/1	2
③	内山 慎一	熊本県	0-3	1-3		3-0	4	1/2	3
④	小城 研二	東京都	0-3	0-3	0-3		3	0/3	4

## 硬式 男子シングルス 60歳の部 決勝トーナメント



## 硬式 男子シングルス 60歳の部 コンソレーション



## 硬式 男子シングルス 70歳の部 予選リーグ

Aブロック			加藤 信明	大畑 徹夫	小原 明男		得点	勝/敗	順位
①	加藤 信明	大阪府		3-1	3-0		4	2/0	1
②	大畑 徹夫	広島県	1-3		3-0		3	1/1	2
③	小原 明男	兵庫県	0-3	0-3			2	0/2	3

Bブロック			渡辺 光	田村 忠照	伊藤 洋治		得点	勝/敗	順位
①	渡辺 光	東京都		3-2	3-0		4	2/0	1
②	田村 忠照	山口県	2-3		3-0		3	1/1	2
③	伊藤 洋治	熊本県	0-3	0-3			2	0/2	3
④									

Cブロック			齋藤 正治	大山 司朗	山下 功	山中 雄一	得点	勝/敗	順位
①	齋藤 正治	大阪府		3-0	3-0	3-0	6	3/0	1
②	大山 司朗	熊本県	0-3		3-2	0-3	4	1/2	3
③	山下 功	兵庫県	0-3	2-3		0-3	3	0/3	4
④	山中 雄一	三重県	0-3	3-0	3-0		5	2/1	2

Dブロック			外賀 久雄	鈴木 清久	徳増 武司	成末回天雄	得点	勝/敗	順位
①	外賀 久雄	和歌山県		3-0	3-0	3-0	6	3/0	1
②	鈴木 清久	神奈川県	0-3		3-0	3-0	5	2/1	2
③	徳増 武司	大阪府	0-3	0-3		1-3	3	0/3	4
④	成末回天雄	東京都	0-3	0-3	3-1		4	1/2	3

Eブロック			木本己見生	蜂谷 剛	頭師 昌宏	中原 勝宣	得点	勝/敗	順位
①	木本己見生	大阪府		1-3	3-0	3-0	5	2/1	2
②	蜂谷 剛	神奈川県	3-1		3-1	3-0	6	3/0	1
③	頭師 昌宏	兵庫県	0-3	1-3		3-0	4	1/2	3
④	中原 勝宣	熊本県	0-3	0-3	0-3		3	0/3	4

## 硬式 男子シングルス 70歳の部 予選リーグ

Fブロック			村上 賢治	針谷 正紀	大嶋 康憲	河村 洋	得点	勝/敗	順位
①	村上 賢治	熊本県		W W/0	3-1	W W/0	6	3/0	1
②	針谷 正紀	群馬県	L W/0		L W/0	L W/0	0	0/3	4
③	大嶋 康憲	大阪府	1-3	W W/0		W W/0	5	2/1	2
④	河村 洋	大分県	L W/0	L W/0	L W/0		0	0/3	4

Gブロック			平松 完	阿久津文彦	岡本 邦彦	深谷 秀三	得点	勝/敗	順位
①	平松 完	大阪府		3-2	3-1	3-0	6	3/0	1
②	阿久津文彦	千葉県	2-3		3-0	3-0	5	2/1	2
③	岡本 邦彦	広島県	1-3	0-3		1-3	3	0/3	4
④	深谷 秀三	福島県	0-3	0-3	3-1		4	1/2	3

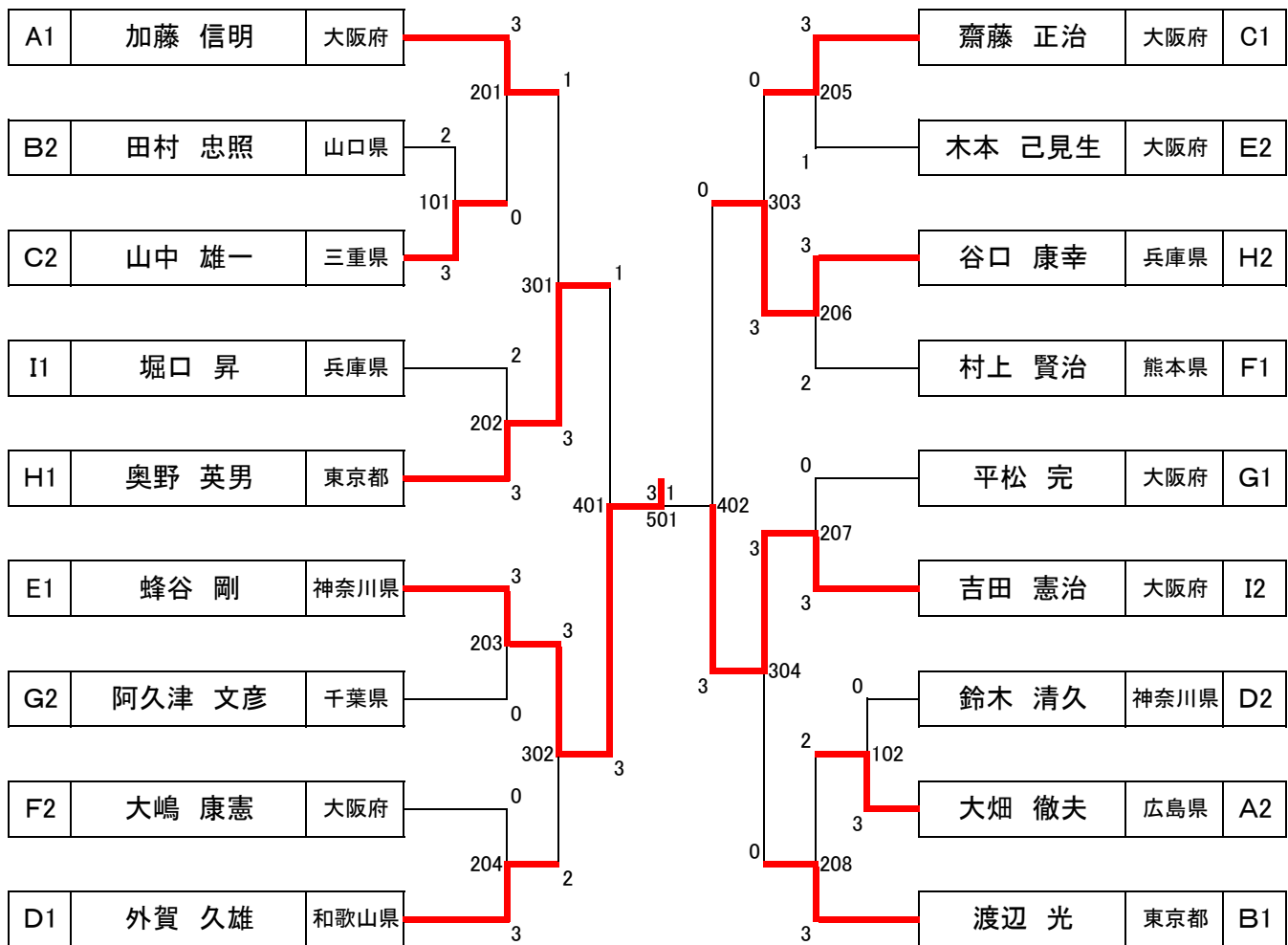
Hブロック			奥野 英男	谷口 康幸	矢野 正昭	上田 一男	得点	勝/敗	順位
①	奥野 英男	東京都		3-1	3-1	3-0	6	3/0	1
②	谷口 康幸	兵庫県	1-3		3-0	3-1	5	2/1	2
③	矢野 正昭	神奈川県	1-3	0-3		3-0	4	1/2	3
④	上田 一男	熊本県	0-3	1-3	0-3		3	0/3	4

Iブロック			堀口 昇	田坂 俊之	前田 孝治	吉田 憲治	得点	勝/敗	順位
①	堀口 昇	兵庫県		3-2	W W/0	3-2	6	2/0	1
②	田坂 俊之	山口県	2-3		W W/0	0-3	4	0/2	3
③	前田 孝治	三重県	L W/0	L W/0		L W/0	0	0/3	4
④	吉田 憲治	大阪府	2-3	3-0	W W/0		5	1/1	2

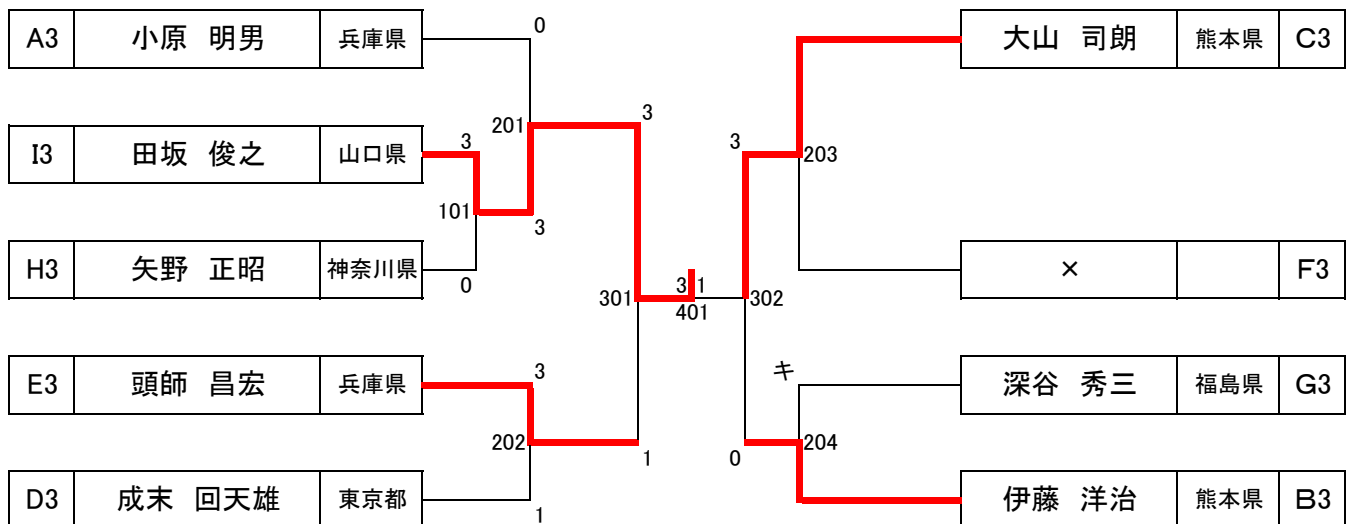




## 硬式 男子シングルス 70歳の部 決勝トーナメント



## 硬式 男子シングルス 70歳の部 コンソレーション



## 硬式 男子シングルス 80歳の部 予選リーグ

Aブロック			熊谷 正純	上野 雅昭	神谷 昭光	中島 英機	柴田 哲博	得点	勝/敗	順位
①	熊谷 正純	熊本県	/	W W/0	3-2	3-0	3-0	8	3/0	1
②	上野 雅昭	広島県		L W/0	L W/0	L W/0	L W/0	0	0/4	5
③	神谷 昭光	神奈川県		2-3	W W/0	3-0	3-0	7	2/1	2
④	中島 英機	愛知県		0-3	W W/0	0-3	1-3	5	0/3	4
⑤	柴田 哲博	熊本県		0-3	W W/0	0-3	3-1	6	1/2	3

Bブロック			岡村 勝	藤吉 純一	木戸征一郎	森 善市	得点	勝/敗	順位
①	岡村 勝	福岡県	/	3-1	3-0	L W/0	6	3/0	1
②	藤吉 純一	愛知県		1-3	2-3	L W/0	4	1/2	3
③	木戸征一郎	熊本県		0-3	3-2	L W/0	5	2/1	2
④	森 善市	大分県		W W/0	W W/0	W W/0	0	0/3	4

Cブロック			芳賀 文治	川口 正明	島田 由明	中川 健二	得点	勝/敗	順位
①	芳賀 文治	東京都	/	0-3	3-0	3-2	5	2/1	2
②	川口 正明	福岡県		3-0	3-0	3-0	6	3/0	1
③	島田 由明	神奈川県		0-3	0-3	0-3	3	0/3	4
④	中川 健二	熊本県		2-3	0-3	3-0	4	1/2	3

## 硬式 男子シングルス 80歳の部 決勝トーナメント

A1	熊谷 正純	熊本県	3		3	川口 正明	福岡県	C1		
B2	木戸 征一郎	熊本県	1	201	0 3	202	2	神谷 昭光	神奈川県	A2
C2	芳賀 文治	東京都	101	1	1	102	3	岡村 勝	福岡県	B1

## 硬式 女子シングルス 60歳の部 予選リーグ

Aブロック			西川 容子	渡邊 里美	遠藤真紀子		得点	勝/敗	順位
①	西川 容子	大阪府		3-0	3-0		4	2/0	1
②	渡邊 里美	福岡県	0-3		0-3		2	0/2	3
③	遠藤真紀子	神奈川県	0-3	3-0			3	1/1	2

Bブロック			伊丹千都子	石坂千賀子	平澤 直子	大畑かおる	得点	勝/敗	順位
①	伊丹千都子	大阪府		3-0	3-0	3-1	6	3/0	1
②	石坂千賀子	富山県	0-3		0-3	3-1	4	1/2	4
③	平澤 直子	東京都	0-3	3-0		2-3	4	1/2	2
④	大畑かおる	広島県	1-3	1-3	3-2		4	1/2	3

Cブロック			成末 雅恵	長瀬 玲子	多田加代子	増田安津子	得点	勝/敗	順位
①	成末 雅恵	東京都		W W/0	3-2	W W/0	6	3/0	1
②	長瀬 玲子	兵庫県	L W/0		L W/0	L W/0	0	0/3	4
③	多田加代子	福岡県	2-3	W W/0		W W/0	5	2/1	2
④	増田安津子	三重県	L W/0	L W/0	L W/0		0	0/3	4

## 硬式 女子シングルス 60歳の部 決勝トーナメント

A1	西川 容子	大阪府		3			3		成末 雅恵	東京都	C1
B2	平澤 直子	東京都	3	201	3 0 301	202	0	102	遠藤 真紀子	神奈川県	A2
C2	多田 加代子	福岡県	0	101	1	3	0		伊丹 千都子	大阪府	B1

## 硬式 女子シングルス 70歳の部 予選リーグ

Aリーグ			堀口 淑子	佐竹 謙子	川尻恵美子	金子 文子	得点	勝/敗	順位
①	堀口 淑子	兵庫県		3-1	3-0	3-0	6	3/0	1
②	佐竹 謙子	大阪府	1-3		2-3	3-2	4	1/2	3
③	川尻恵美子	広島県	0-3	3-2		3-2	5	2/1	2
④	金子 文子	熊本県	0-3	2-3	2-3		3	0/3	4

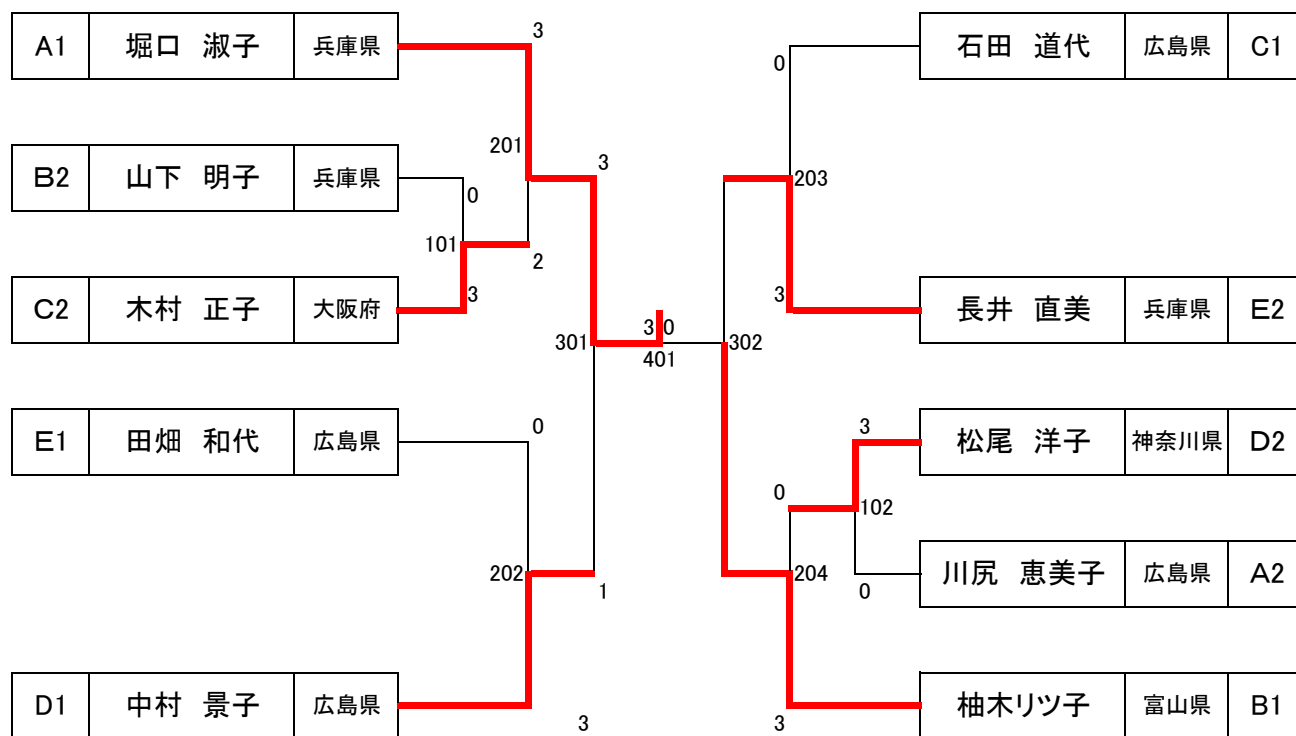
Bリーグ			柚木リツ子	渡辺 雅子	山下 明子	福田 弘美	得点	勝/敗	順位
①	柚木リツ子	富山県		3-0	3-0	3-2	6	3/0	1
②	渡辺 雅子	熊本県	0-3		0-3	0-3	3	0/3	4
③	山下 明子	兵庫県	0-3	3-0		3-0	5	2/1	2
④	福田 弘美	広島県	2-3	3-0	0-3		4	1/2	3

Cリーグ			木村 正子	奥野 洋子	石田 道代	阿久津君江	得点	勝/敗	順位
①	木村 正子	大阪府		3-0	2-3	3-0	5	2/1	2
②	奥野 洋子	東京都	0-3		2-3	3-0	4	1/2	3
③	石田 道代	広島県	3-2	3-2		3-0	6	3/0	1
④	阿久津君江	千葉県	0-3	0-3	0-3		3	0/3	4

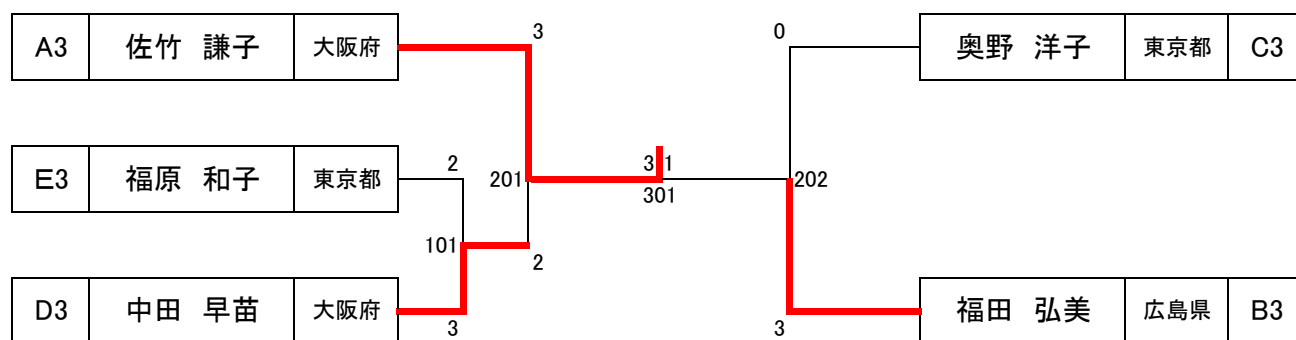
Dリーグ			中田 早苗	中村 景子	加藤 町子	松尾 洋子	得点	勝/敗	順位
①	中田 早苗	大阪府		2-3	3-0	1-3	4	1/2	3
②	中村 景子	広島県	3-2		3-0	3-0	6	3/0	1
③	加藤 町子	三重県	0-3	0-3		0-3	3	0/3	4
④	松尾 洋子	神奈川県	3-1	0-3	3-0		5	2/1	2

Eリーグ			田畑 和代	長井 直美	福原 和子	高野 明子	得点	勝/敗	順位
①	田畑 和代	広島県		3-0	3-0	3-0	6	3/0	1
②	長井 直美	兵庫県	0-3		3-1	3-0	5	2/1	2
③	福原 和子	東京都	0-3	1-3		3-0	4	1/2	3
④	高野 明子	熊本県	0-3	0-3	0-3		3	0/3	4

## 硬式 女子シングルス 70歳の部 決勝トーナメント



## 硬式 女子シングルス 70歳の部 コンソレーション



## 硬式 女子シングルス 80歳の部 決勝リーグ

			内 泉	士野 美子	徳毛 佳美	森下 國子	得点	勝/敗	順位
①	内 泉	広島県		0-3	0-3	W W/0	4	1/2	3
②	士野 美子	熊本県	3-0		3-1	W W/0	6	3/0	1
③	徳毛 佳美	広島県	3-0	1-3		W W/0	5	2/1	2
④	森下 國子	三重県	L W/0	L W/0	L W/0		0	0/3	4





## ラージ 男子ダブルス 70歳の部 決勝リーグ

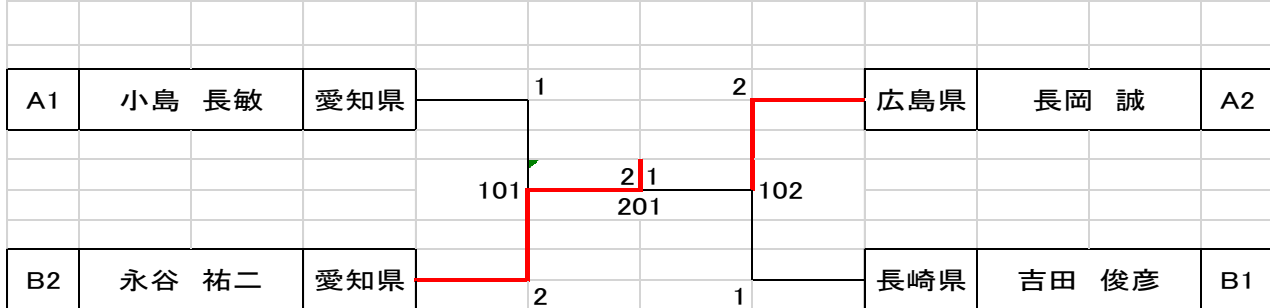
			深谷 秀三 佐藤 敏夫	小野 貞夫 松藤 辰彦	大坪 英夫 小石原幸三	津川 美清 江藤 新一	河津 鉄郎 矢口 孝芳	得点	勝/敗	順位
①	深谷 秀三 佐藤 敏夫	福島県		1-2	0-2	W W/0	1-2	5	1/3	4
②	小野 貞夫 松藤 辰彦	大分県	2-1		2-1	W W/0	2-0	8	4/0	1
③	大坪 英夫 小石原幸三	福岡県	2-0	1-2		W W/0	2-0	7	3/1	2
④	津川 美清 江藤 新一	熊本県	L W/0	L W/0	L W/0		L W/0	0	0/4	5
⑤	河津 鉄郎 矢口 孝芳	大分県	2-1	0-2	0-2	W W/0		6	2/2	3

## ラージ 男子シングルス 60歳の部 予選リーグ

Aブロック			小島 長敏	長岡 誠	植田 進由		得点	勝/敗	順位
①	小島 長敏	愛知県		2-1	2-0		4	2/0	1
②	長岡 誠	広島県	1-2		2-0		3	1/1	2
③	植田 進由	愛知県	0-2	0-2			2	0/2	3

Bブロック			神谷 武彦	吉田 俊彦	永谷 祐二		得点	勝/敗	順位
①	神谷 武彦	愛知県		0-2	1-2		2	0/2	3
②	吉田 俊彦	長崎県	2-0		2-0		4	2/0	1
③	永谷 祐二	愛知県	2-1	0-2			3	1/1	2

## ラージ 男子シングルス 60歳の部 決勝トーナメント





## ラージ 男子シングルス 60歳の部 予選リーグ

Aブロック			小島 長敏	長岡 誠	植田 進由		得点	勝/敗	順位
①	小島 長敏	愛知県		2-1	2-0		4	2/0	1
②	長岡 誠	広島県	1-2		2-0		3	1/1	2
③	植田 進由	愛知県	0-2	0-2			2	0/2	3

Bブロック			神谷 武彦	吉田 俊彦	永谷 祐二		得点	勝/敗	順位
①	神谷 武彦	愛知県		0-2	1-2		2	0/2	3
②	吉田 俊彦	長崎県	2-0		2-0		4	2/0	1
③	永谷 祐二	愛知県	2-1	0-2			3	1/1	2



# ラージ 男子シングルス 60歳の部 決勝トーナメント

