

第22回 全国教職員ベテラン卓球大会 成績一覧

硬式の部

種目	優勝	準優勝	第3位	第3位
男子団体	奈良県	愛知県A	兵庫県	神奈川県A
男子ダブルス 60歳の部	松本 林三・石田 健二(奈良県)	蜂谷 剛・瀬木 明(神奈川県)	谷口 康幸・堀口 昇(兵庫県)	篠原 幸雄・野口 憲一(埼玉県)
男子ダブルス 70歳の部	川見 光臣・山下 功(兵庫県)	金野 亨・佐々木 克彦(岩手県)	針谷 正紀・若林 孝範(群馬県)	金澤 昌賢・阿久津 文彦(千葉県)
男子シングルス 60歳の部	新保 久俊(奈良県)	小山 隆義(静岡県)	石田 健二(奈良県)	田中 稔英(高知県)
男子シングルス 70歳の部	小野 信雄(岩手県)	出口 純一(神奈川県)	山下 功(兵庫県)	野口 憲一(埼玉県)
男子シングルス 80歳の部	松下 博治(神奈川県)	島田 由明(神奈川県)		
女子団体	大阪府	広島県A	東京都A	東京都B
女子ダブルス 60歳の部	中田 早苗・木村 正子(大阪府)	阿部 ミヨ・唐木 節子(東京都)	長井 直美・長瀬 玲子(兵庫県)	佐竹 謙子・濱崎 千砂子(大阪府)
女子ダブルス 70歳の部	堀 信子・望月 恵子(東京都)	綿貫 イツ子・小西 啓子(東京都)		
女子シングルス 60歳の部	中村 景子(広島県)	長井 直美(兵庫県)	木村 正子(大阪府)	濱崎 千砂子(大阪府) ?
女子シングルス 70歳の部	綿貫 イツ子(東京都)	渡辺 節子(長野県)	堀 信子(東京都)	土野 美子(熊本県)
女子シングルス 80歳の部	西本 邦子(広島県)	山本 満枝(兵庫県)	久保 規(青森県)	

ラージの部

種目	優勝	準優勝	第3位	第3位
男子団体	埼玉県	東京都	大分県	岩手県
男子ダブルス 60歳の部	バリー ヘイター・高橋 正芳(東京都)	正田 日利・筑波 一(埼玉県)	小野 貞夫・松藤 辰彦(大分県)	石川 孝・菊地 青春(青森県)
男子ダブルス 70歳の部	渡部 洋一・深谷 秀三(福島県)	稲垣 英喜・吉川 昭彦(静岡県)	奥山 尚・大戸 久治(三重県)	清水 寛・本瀬 佳宣(富山県)
男子シングルス 60歳の部	松藤 辰彦(大分県)	高橋 正芳(東京都)	佐山 裕治(群馬県)	筑波 一(埼玉県)
男子シングルス 70歳の部	小野 貞夫(大分県)	西村 雅之(埼玉県)	渡部 洋一(福島県)	稲垣 英喜(静岡県)
男子シングルス 80歳の部	八田 聡(福井県)	富谷 桑治(東京都)		
女子団体	青森県	静岡県	富山県	福島県
女子ダブルス 60歳の部	山口 由美子・深川 純子(高知県)	田村 さゆり・坂井 美保(高知県)		
女子ダブルス 70歳の部	長洲 嘉代子・三井 房子(東京都)	上坂 志賀子・斉藤 みのる(富山県)		
女子シングルス 60歳の部	山口 由美子(高知県)	深川 純子(高知県)		
女子シングルス 70歳の部	瀧本 暁子(北海道)	長洲 嘉代子(東京都)		
女子シングルス 80歳の部	上坂 志賀子(富山県)	高橋 英子(神奈川県)		

硬式 男子団体の部 予選リーグ

	Aブロック	奈良県	神奈川県A	熊本県	千葉県		勝/負	得点	順位
①	奈良県		2-1	3-0	3-0		3-0	6	1
②	神奈川県A	1-2		3-0	3-0		2-1	5	2
③	熊本県	0-3	0-3		2-1		1-2	4	3
④	千葉県	0-3	0-3	1-2			0-3	3	4
⑤									

	Bブロック	大阪府B	愛知県A	兵庫県	広島県	東京都B	勝/負	得点	順位
①	大阪府B		0-3	1-2	2-1	1-2	1-3	5	5
②	愛知県A	3-0		1-2	2-1	2-1	3-1	7	2
③	兵庫県	2-1	2-1		3-0	2-1	4-0	8	1
④	広島県	1-2	1-2	0-3		2-1	1-3	5	3
⑤	東京都B	2-1	1-2	1-2	1-2		1-3	5	4

	Cブロック	大阪府A	静岡県	埼玉県	岩手県	愛知県B	勝/負	得点	順位
①	大阪府A		1-2	2-1	2-1	2-1	3-1	7	2
②	静岡県	2-1		2-1	3-0	3-0	4-0	8	1
③	埼玉県	1-2	1-2		2-1	3-0	2-2	6	3
④	岩手県	1-2	0-3	1-2		3-0	1-3	5	4
⑤	愛知県B	1-2	0-3	0-3	0-3		0-4	4	5

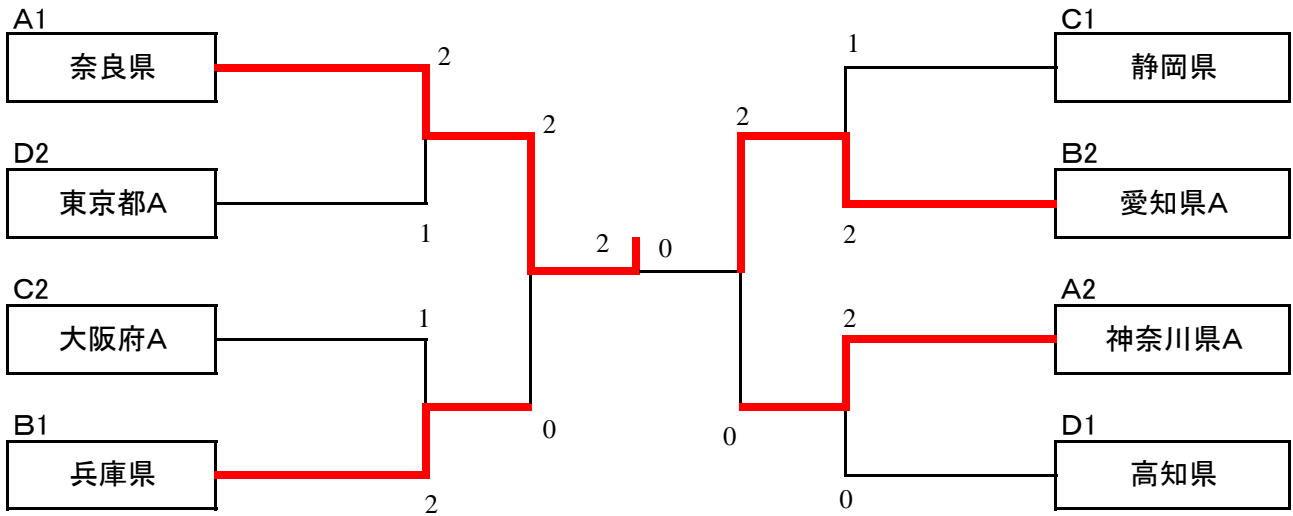
	Dブロック	高知県	東京都A	群馬県	山口県	神奈川県B	勝/負	得点	順位
①	高知県		1-2	3-0	3-0	3-0	3-1	7	1
②	東京都A	2-1		1-2	3-0	2-1	3-1	7	2
③	群馬県	0-3	2-1		3-0	2-1	3-1	7	3
④	山口県	0-3	0-3	0-3		1-2	0-4	4	5
⑤	神奈川県B	0-3	1-2	0-3	2-1		1-3	5	4

硬式 女子団体の部 予選リーグ

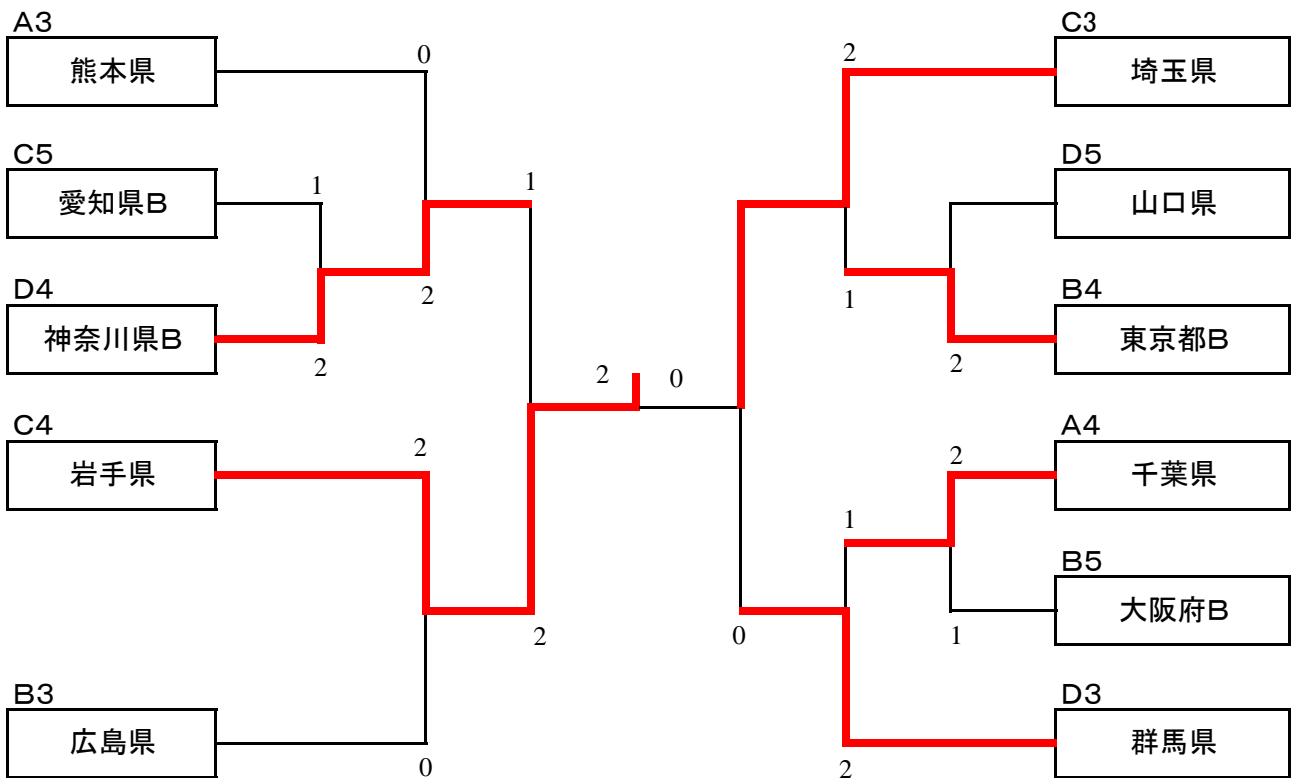
	Aブロック	大阪府	神奈川県	広島県B	東京都B	東京都D	勝/負	得点	順位
①	大阪府		3-0	3-0	3-0	3-0	4-0	8	1
②	神奈川県	0-3		2-1	1-2	0-3	1-3	5	4
③	広島県B	0-3	1-2		1-2	1-2	0-4	4	5
④	東京都B	0-3	2-1	1-2		1-2	2-2	6	3
⑤	東京都D	0-3	3-0	2-1	2-1		3-1	7	2

	Bブロック	広島県A	東京都A	富山県	長野県	東京都C	勝/負	得点	順位
①	広島県A		2-1	3-0	3-0	3-0	4-0	8	1
②	東京都A	1-2		3-0	2-1	2-1	3-1	7	2
③	富山県	0-3	0-3		1-2	2-1	1-3	5	4
④	長野県	0-3	1-2	2-1		2-1	2-2	6	3
⑤	東京都C	0-3	1-2	1-2	1-2		0-4	4	5

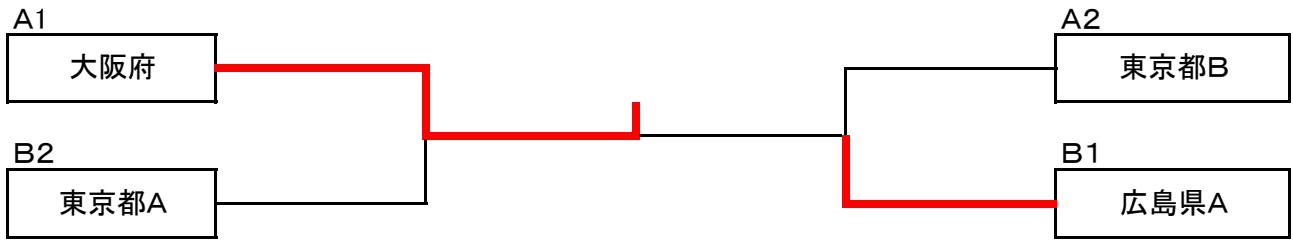
硬式 男子団体の部 決勝トーナメント



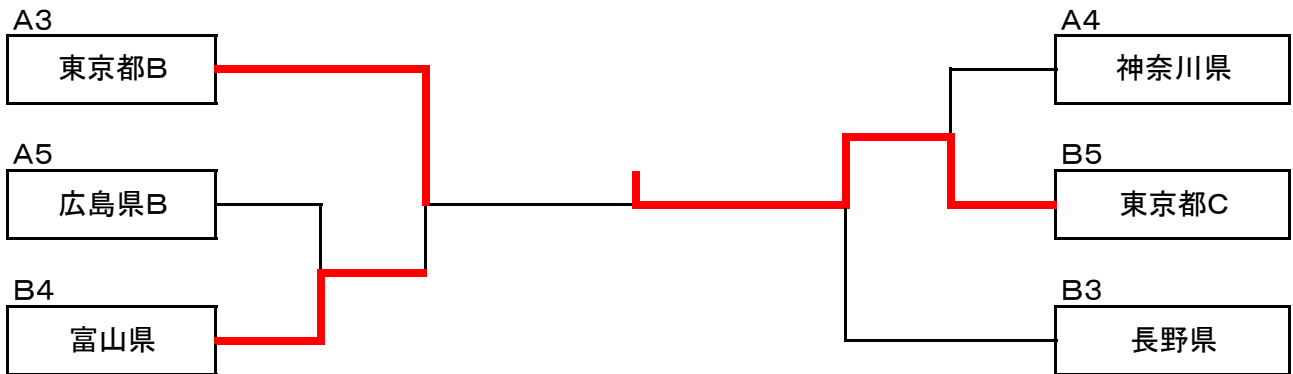
硬式 男子団体の部 コンソレーション



硬式 女子団体の部 決勝トーナメント



硬式 女子団体の部 コンソレーション

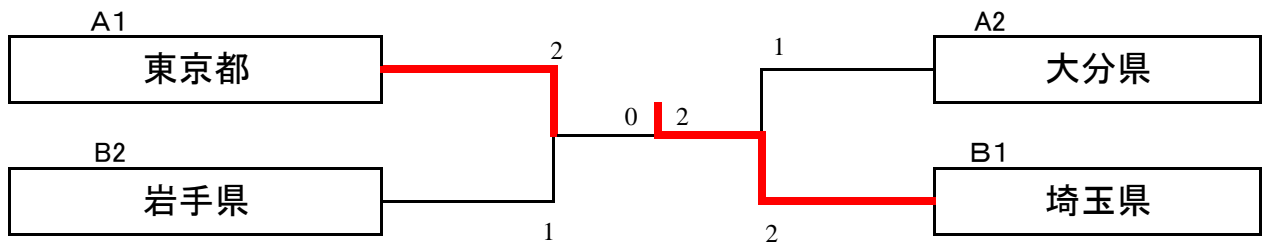


ラージ 男子団体の部 予選リーグ

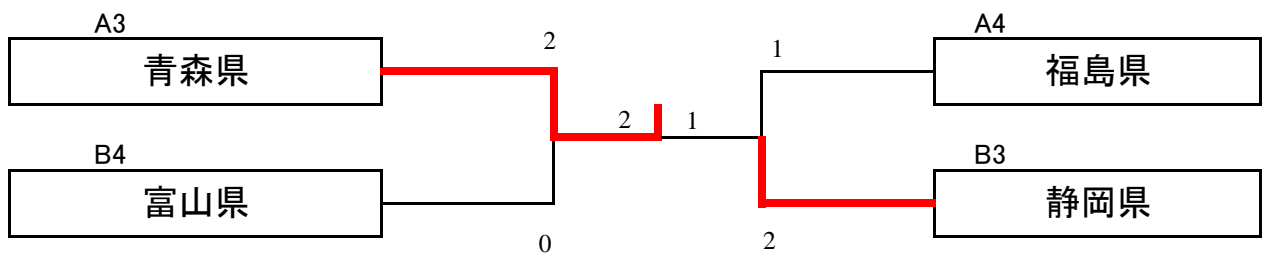
	Aブロック	青森県	大分県		東京都	福島県	勝/負	得点	順位
①	青森県		0-3		1-2	3-0	1-2	4	3
②	大分県	3-0			1-2	3-0	2-1	5	2
③	東京都	2-1	2-1			3-0	3-0	6	1
④	福島県	0-3	0-3		0-3		0-3	3	4

	Bブロック	静岡県	富山県		埼玉県	岩手県	勝/負	得点	順位
①	静岡県		1-2		1-2	2-1	1-2	4	3
②	富山県	2-1			0-3	0-3	1-2	4	4
③	埼玉県	2-1	3-0			2-1	3-0	6	1
④	岩手県	1-2	3-0		1-2		1-2	4	2

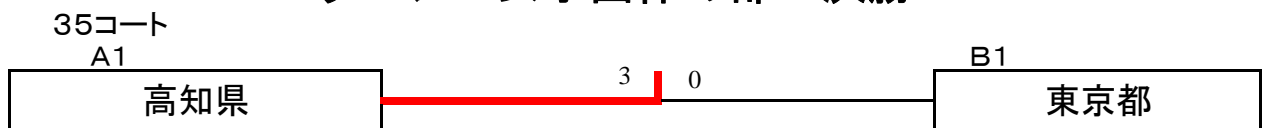
ラージ 男子団体の部 決勝



ラージ 男子団体の部 コンソレーション



ラージ 女子団体の部 決勝



硬式 男子ダブルス 60歳の部 予選リーグ

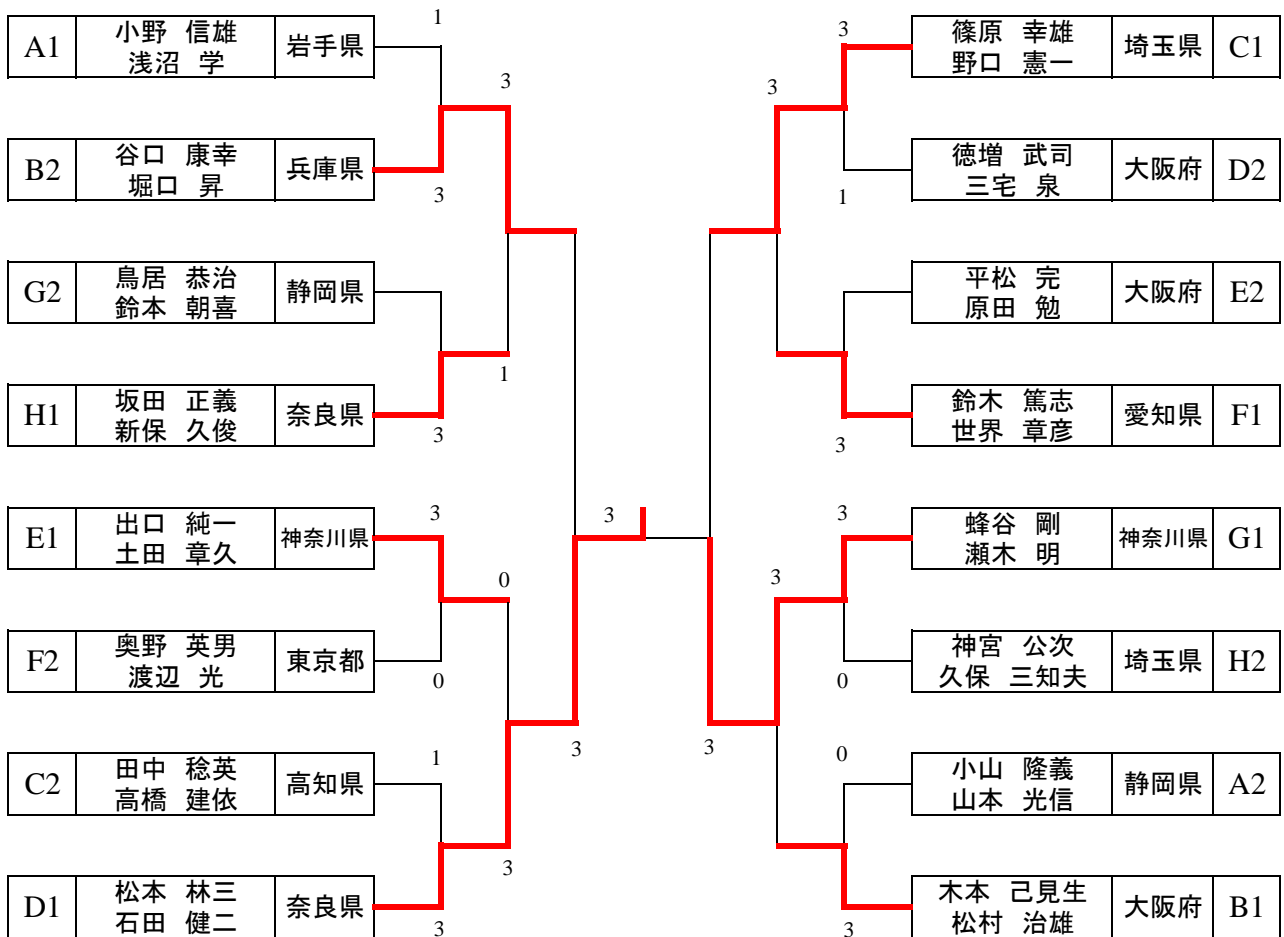
Aブロック			小山 隆義 山本 光信	小野 信雄 浅沼 学	山中 雄一 山口 治喜	田畑 勝廣 大嶋 康憲	勝敗	得点	順位
①	小山 隆義 山本 光信	静岡県		1-3	3-0	3-0	2-1	5	2
②	小野 信雄 浅沼 学	岩手県	3-1		3-0	3-0	3-0	6	1
③	山中 雄一 山口 治喜	三重県	0-3	0-3		3-1	1-2	4	3
④	田畑 勝廣 大嶋 康憲	大阪府	0-3	0-3	1-3		0-3	3	4

Bブロック			木本 己見生 松村 治雄	谷口 康幸 堀口 昇	堀内 正次 依光 浩一	加藤 一雄 鈴木 清久	勝敗	得点	順位
①	木本 己見生 松村 治雄	大阪府		3-0	3-0	3-0	3-0	6	1
②	谷口 康幸 堀口 昇	兵庫県	0-3		3-0	3-0	2-1	5	2
③	堀内 正次 依光 浩一	高知県	0-3	0-3		3-1	1-2	4	3
④	加藤 一雄 鈴木 清久	神奈川県	0-3	0-3	1-3		0-3	3	4

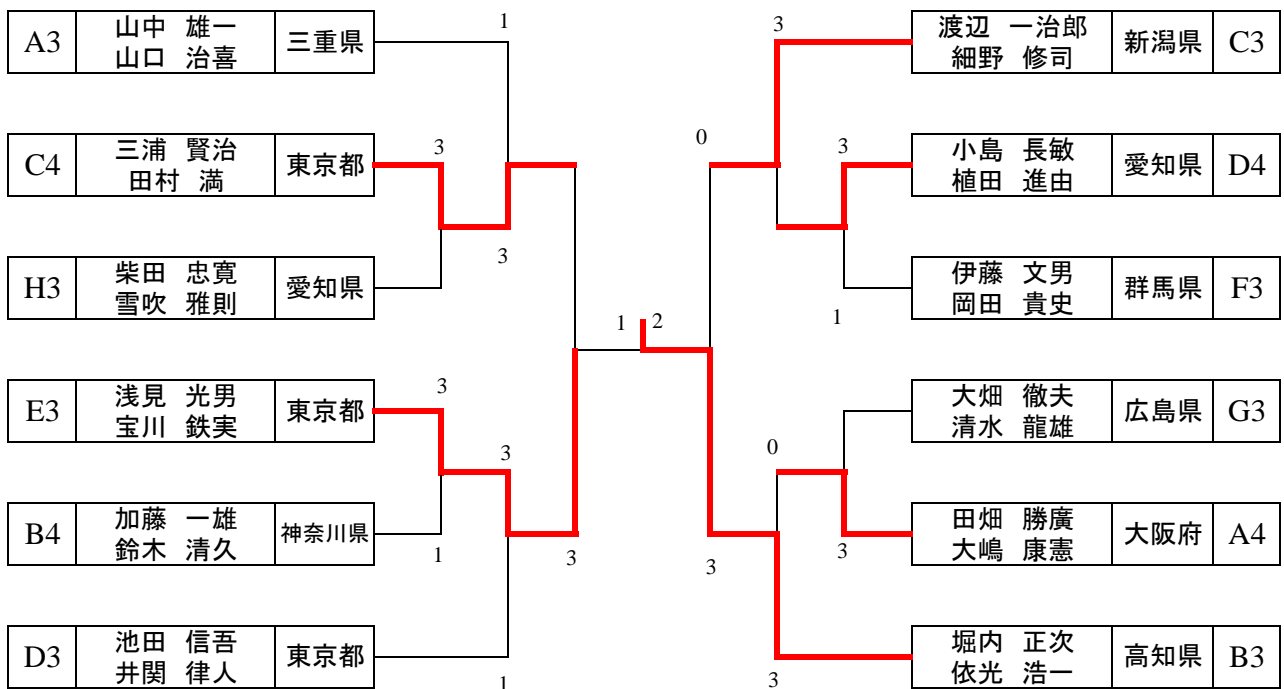
Cブロック			篠原 幸雄 野口 憲一	田中 稔英 高橋 建依	三浦 賢治 田村 満	渡辺 一治郎 細野 修司	勝敗	得点	順位
①	篠原 幸雄 野口 憲一	埼玉県		3-1	3-2	3-1	3-0	6	1
②	田中 稔英 高橋 建依	高知県	1-3		3-0	3-1	2-1	5	2
③	三浦 賢治 田村 満	東京都	2-3	0-3		2-3	0-3	3	4
④	渡辺 一治郎 細野 修司	新潟県	1-3	1-3	3-2		1-2	4	3

Dブロック			松本 林三 石田 健二	池田 信吾 井関 律人	小島 長敏 植田 進由	徳増 武司 三宅 泉	勝敗	得点	順位
①	松本 林三 石田 健二	奈良県		3-0	3-0	3-0	3-0	6	1
②	池田 信吾 井関 律人	東京都	0-3		3-2	1-3	1-2	4	3
③	小島 長敏 植田 進由	愛知県	0-3	2-3		0-3	0-3	3	4
④	徳増 武司 三宅 泉	大阪府	0-3	3-1	3-0		2-1	5	2

硬式 男子ダブルス 60歳の部 決勝トーナメント



硬式 男子ダブルス 60歳の部 コンソレーション



硬式 男子ダブルス 70歳の部 予選リーグ

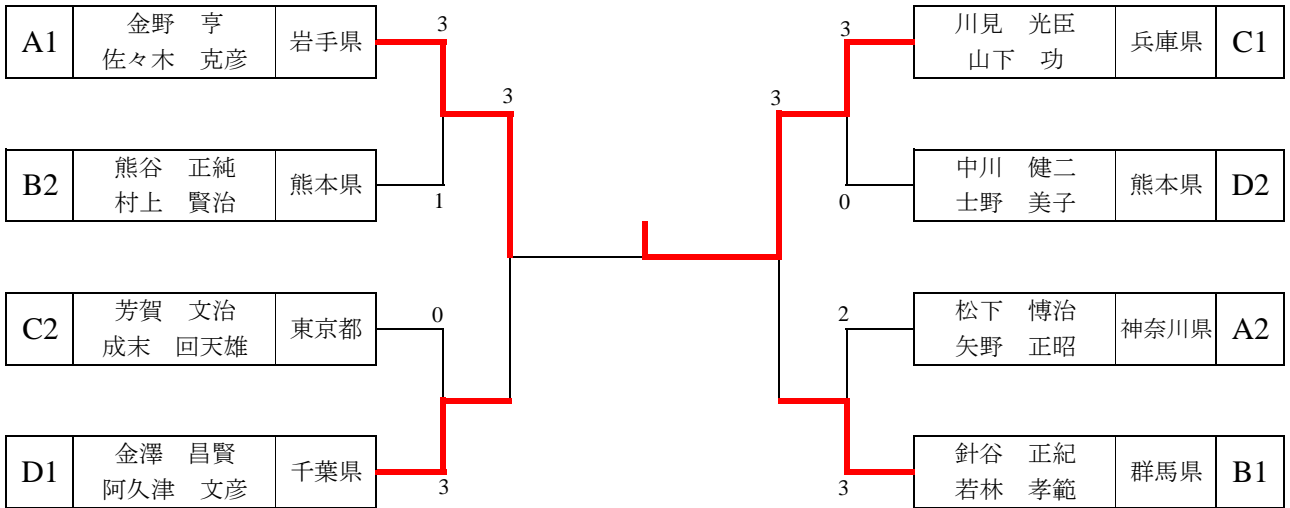
Aブロック			金野 亨 佐々木 克彦	松下 博治 矢野 正昭	松原 孝雄 西脇 守		勝敗	得点	順位
①	金野 亨 佐々木 克彦	岩手県		3-1	3-2		2-0	4	1
②	松下 博治 矢野 正昭	神奈川県	1-3		3-2		1-1	3	2
③	松原 孝雄 西脇 守	愛知県	2-3	2-3			0-2	2	3
④									

Bブロック			針谷 正紀 若林 孝範	上野 雅昭 岡本 邦彦	熊谷 正純 村上 賢治	頭師 昌弘 三木 マサ子	勝敗	得点	順位
①	針谷 正紀 若林 孝範	群馬県		3-1	3-2	3-1	3-0	6	1
②	上野 雅昭 岡本 邦彦	広島県	1-3		1-3	3-1	1-2	4	3
③	熊谷 正純 村上 賢治	熊本県	2-3	3-1		3-1	2-1	5	2
④	頭師 昌弘 三木 マサ子	兵庫県	1-3	1-3	1-3		0-3	3	4

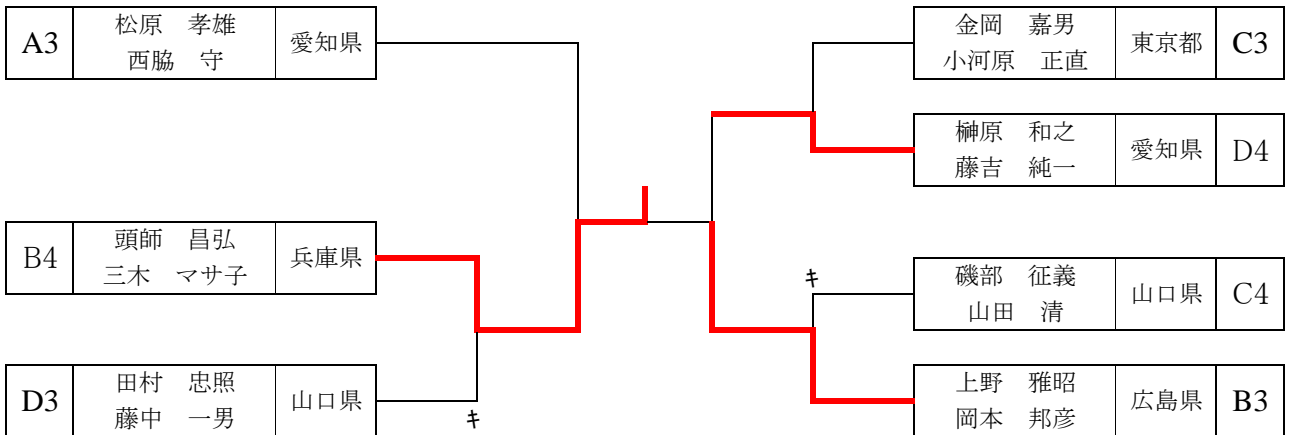
Cブロック			川見 光臣 山下 功	芳賀 文治 成末 回天雄	金岡 嘉男 小河原 正直	磯部 征義 山田 清	勝敗	得点	順位
①	川見 光臣 山下 功	兵庫県		3-2	3-0	3-0	3-0	6	1
②	芳賀 文治 成末 回天雄	東京都	2-3		3-0	3-0	2-1	5	2
③	金岡 嘉男 小河原 正直	東京都	0-3	0-3		3-0	1-2	4	3
④	磯部 征義 山田 清	山口県	0-3	0-3	0-3		0-3	3	4

Dブロック			田村 忠照 藤中 一男	金澤 昌賢 阿久津 文彦	榊原 和之 藤吉 純一	中川 健二 土野 美子	勝敗	得点	順位
①	田村 忠照 藤中 一男	山口県		0-3	3-2	2-3	1-2	4	3
②	金澤 昌賢 阿久津 文彦	千葉県	3-0		3-0	3-0	3-0	6	1
③	榊原 和之 藤吉 純一	愛知県	2-3	0-3		2-3	0-3	3	4
④	中川 健二 土野 美子	熊本県	3-2	0-3	3-2		2-1	5	2

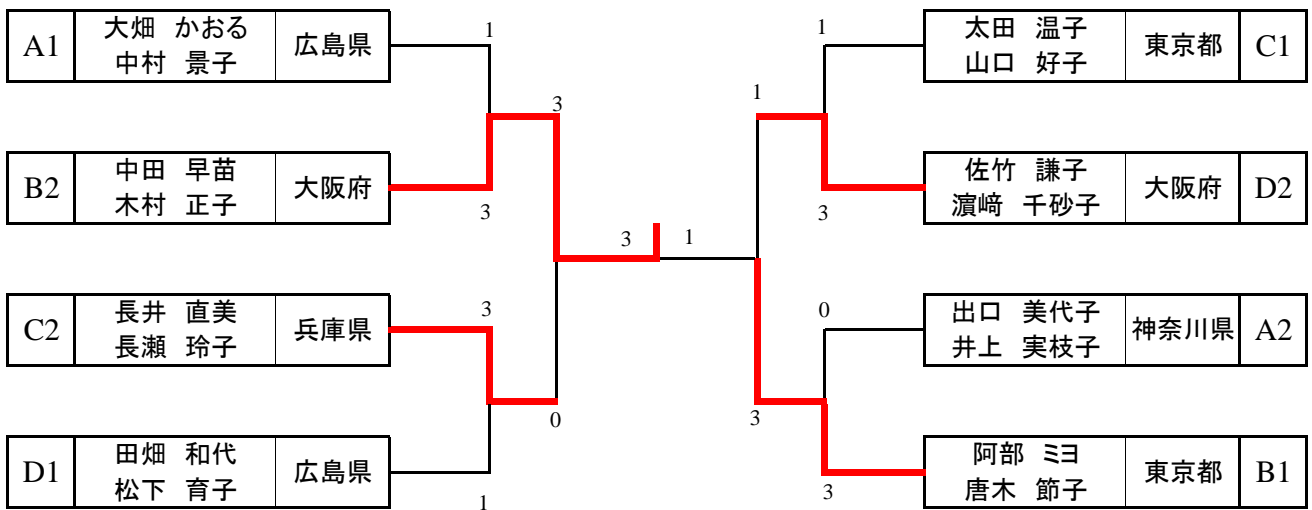
硬式 男子ダブルス 70歳の部 決勝トーナメント



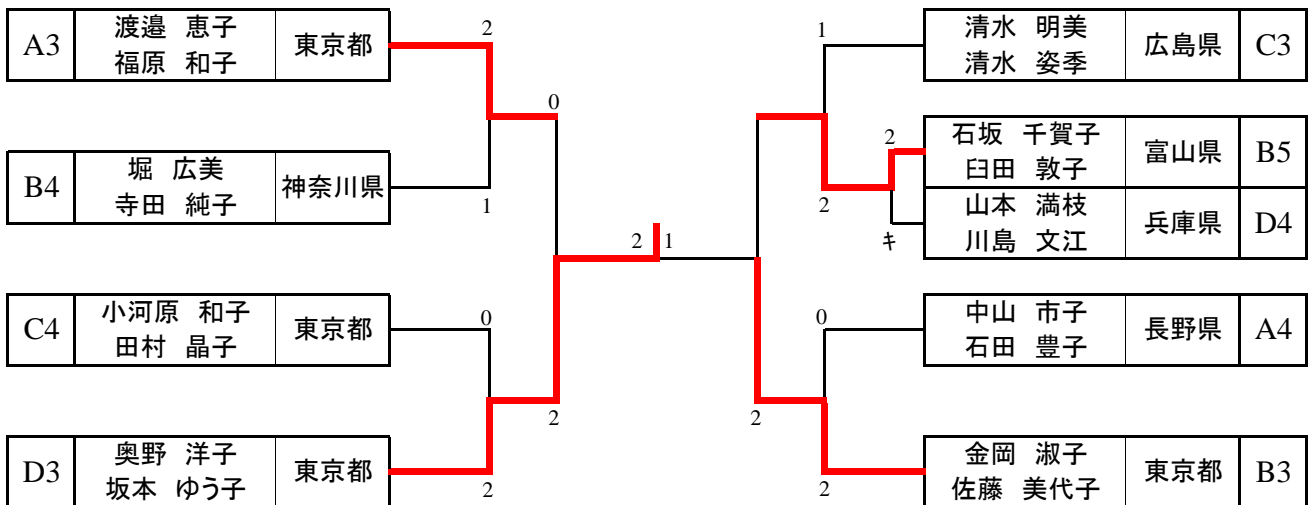
硬式 男子ダブルス 70歳の部 コンソレーション



硬式 女子ダブルス 60歳の部 決勝トーナメント



硬式 女子ダブルス 60歳の部 コンソレーション

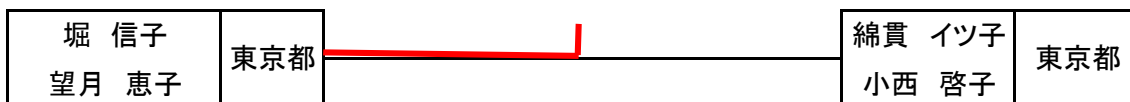


硬式 女子ダブルス 70歳の部 予選リーグ

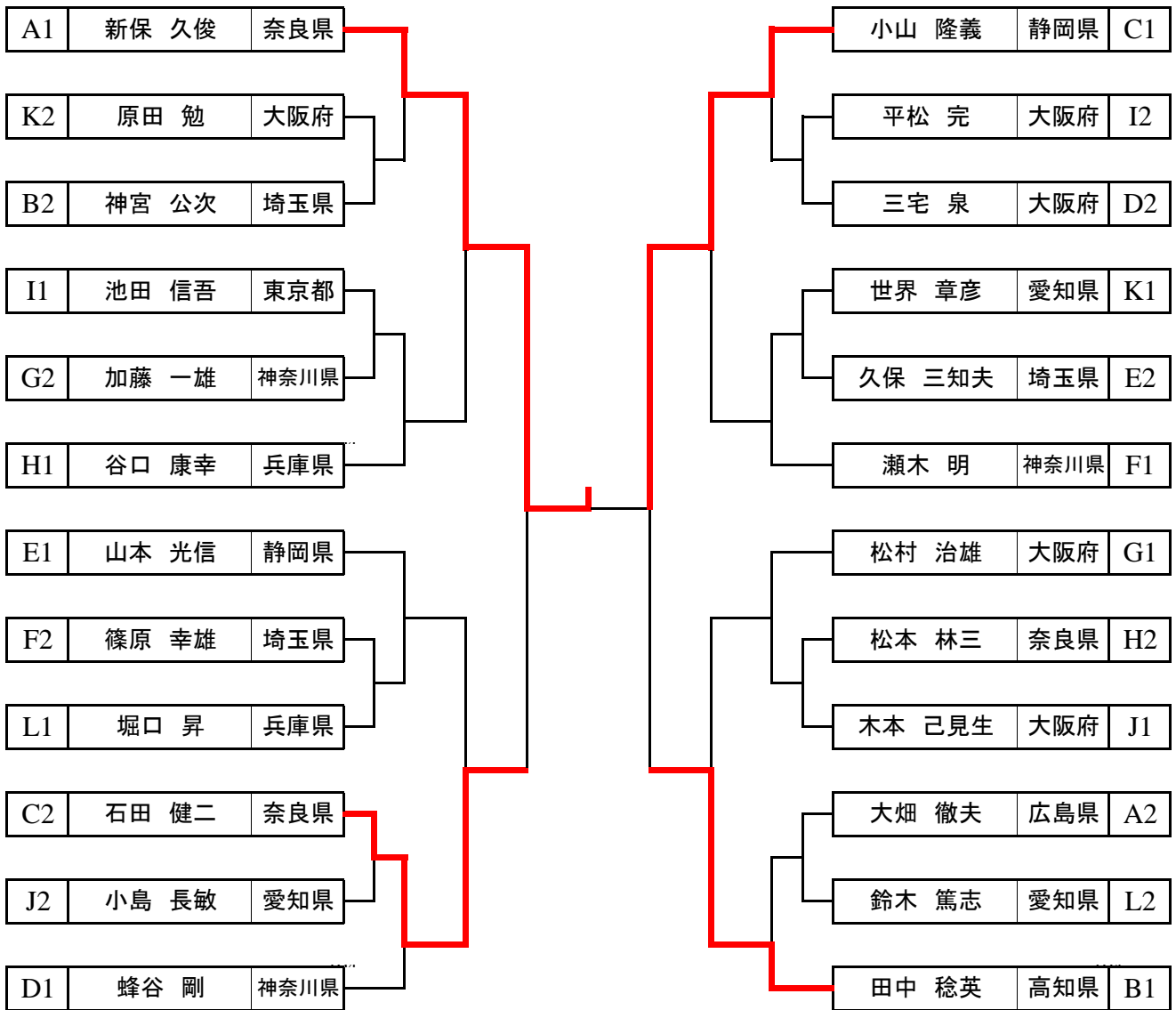
Aブロック			渡辺 節子 山上 節子	堀 信子 望月 恵子	柚木 リツ子 橋本 昌子	西本 邦子 徳毛 佳美	勝敗	得点	順位
①	渡辺 節子 山上 節子	長野県	/	0-3	3-2	3-0	2-1	5	2
②	堀 信子 望月 恵子	東京都		3-0	3-1	3-1	3-0	6	1
③	柚木 リツ子 橋本 昌子	富山県		2-3	1-3	1-3	0-3	3	4
④	西本 邦子 徳毛 佳美	広島県		0-3	1-3	3-1	1-2	4	3

Bブロック			綿貫 イツ子 小西 啓子	金澤 直美 阿久津 君江	森下 國子 平井 つや子	福島 尚子 杉本 洋子	勝敗	得点	順位
①	綿貫 イツ子 小西 啓子	東京都	/	3-0	3-0	3-2	3-0	6	1
②	金澤 直美 阿久津 君江	千葉県		0-3	3-0	0-3	1-2	4	3
③	森下 國子 平井 つや子	三重県		0-3	0-3	0-3	0-3	3	4
④	福島 尚子 杉本 洋子	東京都		2-3	3-0	3-0	2-1	5	2

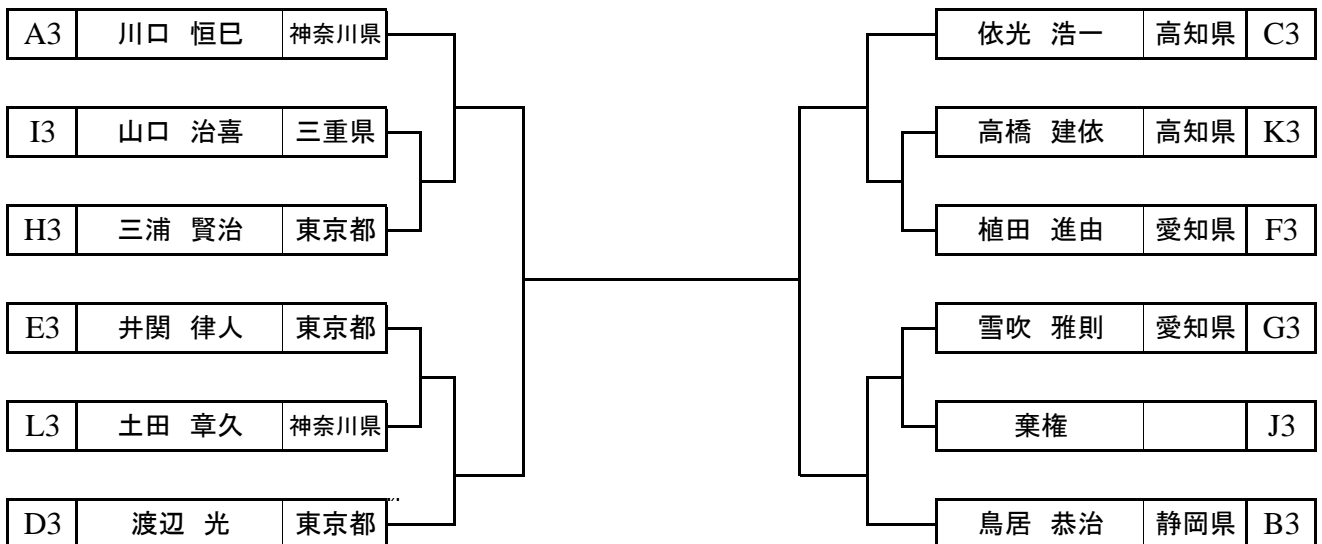
決勝戦



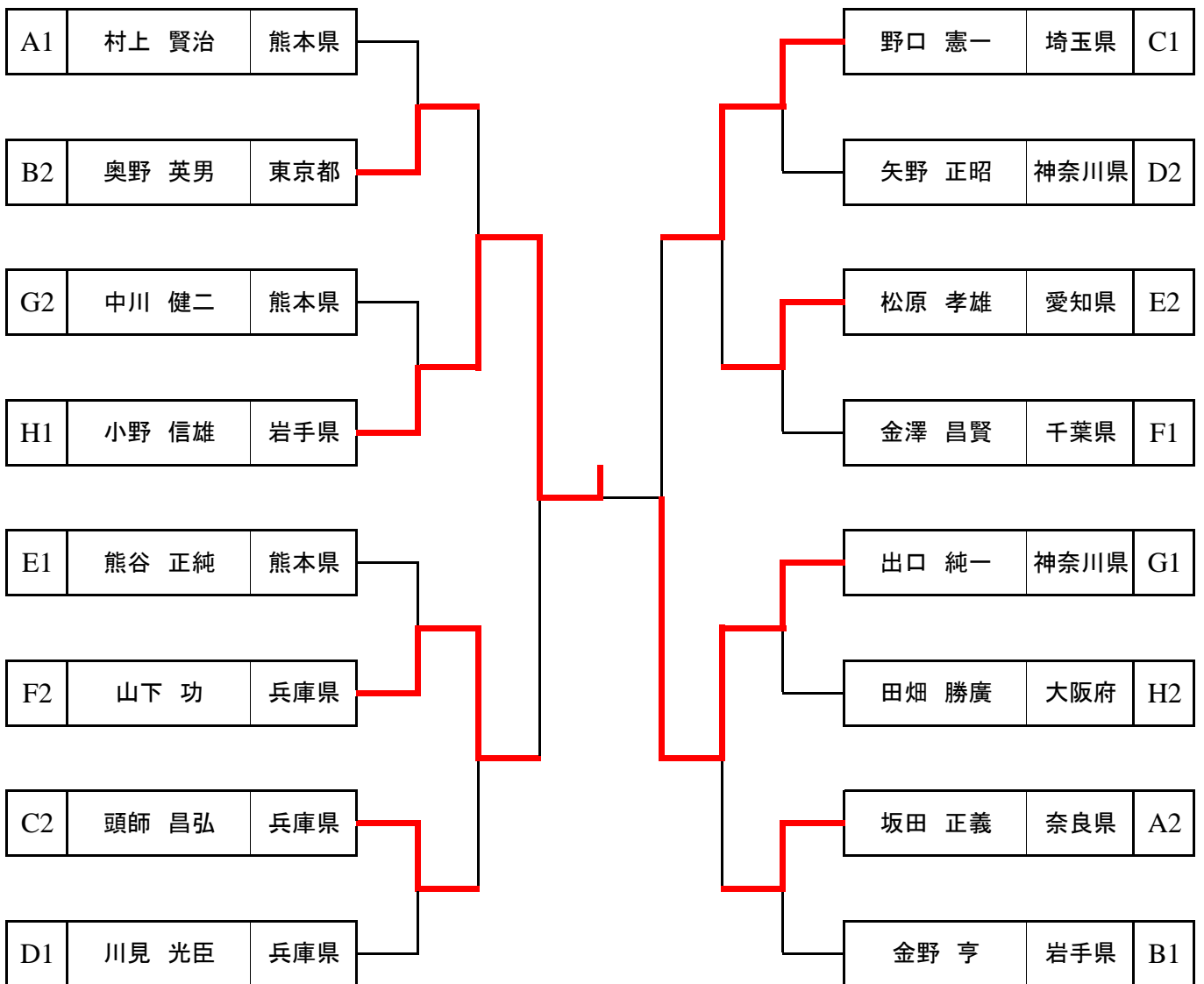
硬式 男子シングルス 60歳の部 決勝トーナメント



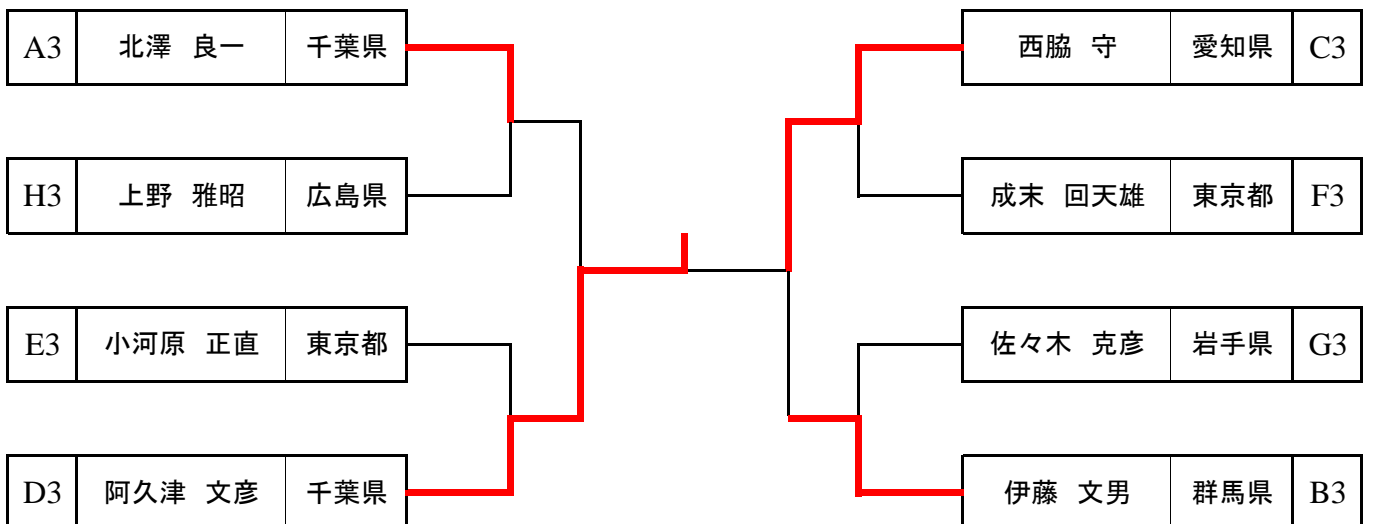
硬式 男子シングルス 60歳の部 コンソレーション



硬式 男子シングルス 70歳の部 決勝トーナメント



硬式 男子シングルス 70歳の部 コンソレーション

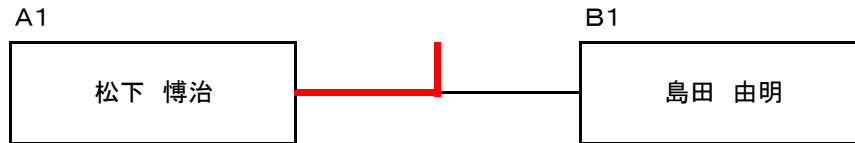


硬式 男子シングルス 80歳の部 予選リーグ

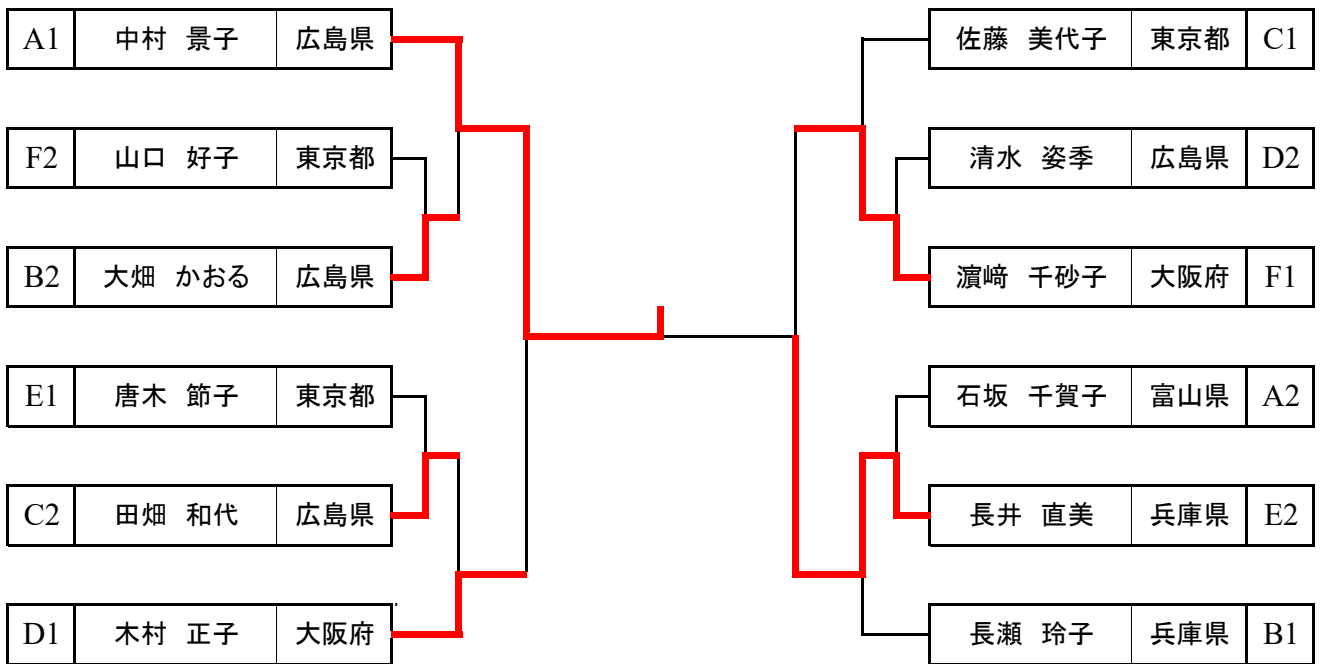
Aブロック		松下 博治	渡辺 一治郎	金岡 嘉男	大島 勝博	山田 清	勝/負	得点	順位
①	松下 博治 神奈川県		2-3	3-0		3-0	2-1	5	1
②	渡辺 一治郎 新潟県	3-2		3-1		3-0	3-0	6	資格なし
③	金岡 嘉男 東京都	0-3	1-3			3-1	1-2	4	2
④	大島 勝博 東京都								棄権
⑤	山田 清 山口県	0-3	0-3	1-3			0-3	3	資格なし

Bブロック		小川 卓朗	芳賀 文治	島田 由明	森 善市	田中 輝顯	勝/負	得点	順位
①	小川 卓朗 大阪府		1-3	0-3		3-1	1-2	4	3
②	芳賀 文治 東京都	3-1		1-3		3-0	2-1	5	2
③	島田 由明 神奈川県	3-0	3-1			3-0	3-0	6	1
④	森 善市 大分県								棄権
⑤	田中 輝顯 千葉県	1-3	0-3	0-3			0-3	3	4

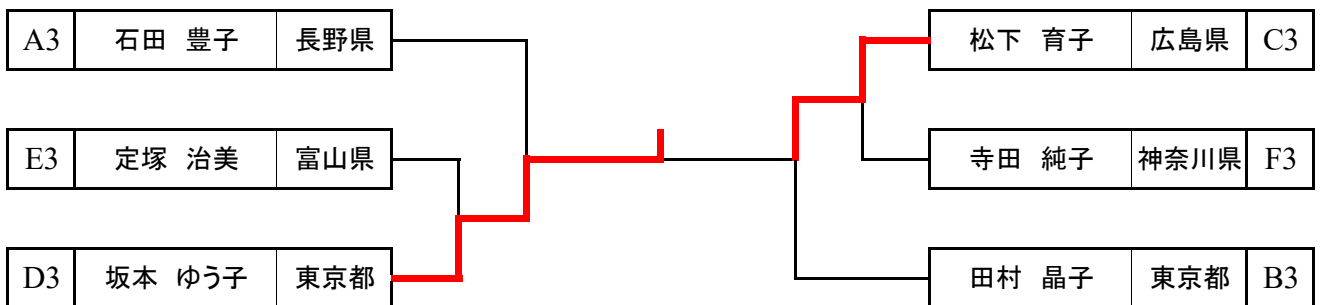
決勝戦



硬式 女子シングルス 60歳の部 決勝トーナメント



硬式 女子シングルス 60歳の部 コンソレーション



硬式 女子シングルス 70歳の部 予選リーグ

Aブロック		渡辺 節子	岡野 陽子	奥野 洋子		勝/負	得点	順位
①	渡辺 節子 長野県		3-0	1-3		1-1	3	2
②	岡野 陽子 北海道	0-3		0-3		0-2	2	3
③	奥野 洋子 東京都	3-1	3-0			2-0	4	1

Bブロック		廣田 千代子	渡邊 恵子	安藤 幹枝	橋本 昌子	勝/負	得点	順位
①	廣田 千代子 大阪府							棄権
②	渡邊 恵子 東京都			2-3	3-0	1-1	3	2
③	安藤 幹枝 神奈川県		3-2		3-0	2-0	4	1
④	橋本 昌子 富山県		0-3	0-3		0-2	2	3

Cブロック		土野 美子	三木 マサ子	森下 國子	福島 尚子	勝/負	得点	順位
①	土野 美子 熊本県		3-0	3-0	3-0	3-0	6	1
②	三木 マサ子 兵庫県	0-3		3-0	3-2	2-1	5	2
③	森下 國子 三重県	0-3	0-3		0-3	0-3	3	4
④	福島 尚子 東京都	0-3	2-3	3-0		1-2	4	3

Dブロック		清水 明美	阿久津 君江	杉本 洋子	平井 つや子	勝/負	得点	順位
①	清水 明美 広島県		3-0	0-3	3-1	2-1	5	2
②	阿久津 君江 千葉県	0-3		1-3	3-0	1-2	4	3
③	杉本 洋子 東京都	3-0	3-1		3-0	3-0	6	1
④	平井 つや子 三重県	1-3	0-3	0-3		0-3	3	4

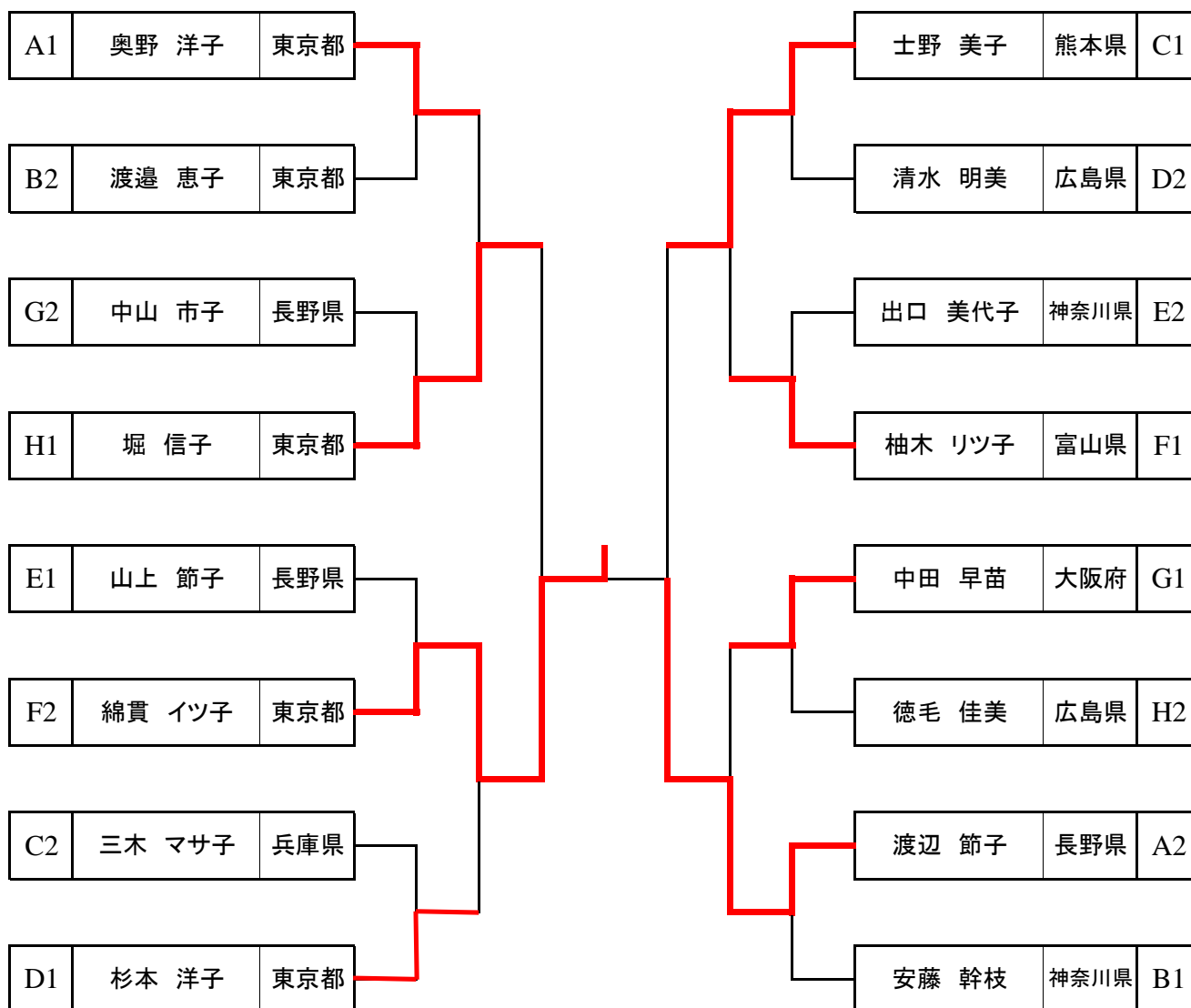
Eブロック		山上 節子	出口 美代子	佐竹 謙子	小西 啓子	勝/負	得点	順位
①	山上 節子 長野県		3-1	1-3	3-0	2-1	5	1
②	出口 美代子 神奈川県	1-3		3-1	3-0	2-1	5	2
③	佐竹 謙子 大阪府	3-1	1-3		3-0	2-1	5	3
④	小西 啓子 東京都	0-3	0-3	0-3		0-3	3	4

Fブロック		柚木 リツ子	望月 恵子	金澤 直美	綿貫 イツ子	勝/負	得点	順位
①	柚木 リツ子 富山県		3-0	3-0	3-1	3-0	6	1
②	望月 恵子 東京都	0-3		3-0	1-3	1-2	4	3
③	金澤 直美 千葉県	0-3	0-3		0-3	0-3	3	4
④	綿貫 イツ子 東京都	1-3	3-1	3-0		2-1	5	2

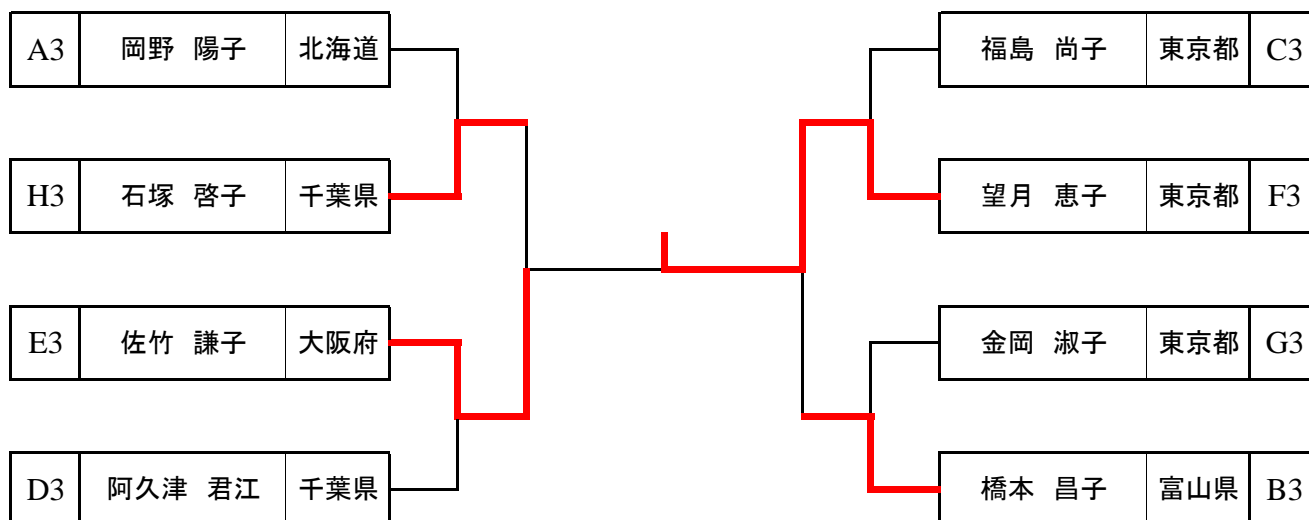
Gブロック		中山 市子	加藤 町子	金岡 淑子	中田 早苗	勝/負	得点	順位
①	中山 市子 長野県		3-0	3-1	0-3	2-1	5	2
②	加藤 町子 三重県	0-3		1-3	0-3	0-3	3	4
③	金岡 淑子 東京都	1-3	3-1		0-3	1-2	4	3
④	中田 早苗 大阪府	3-0	3-0	3-0		3-0	6	1

Hブロック		徳毛 佳美	堀 信子	松下 範子	石塚 啓子	勝/負	得点	順位
①	徳毛 佳美 広島県		0-3	3-0	3-2	2-1	5	2
②	堀 信子 東京都	3-0		3-0	3-1	3-0	6	1
③	松下 範子 神奈川県	0-3	0-3		1-3	0-3	3	4
④	石塚 啓子 千葉県	2-3	1-3	3-1		1-2	4	3

硬式 女子シングルス 70歳の部 決勝トーナメント



硬式 女子シングルス 70歳の部 コンソレーション



硬式 女子シングルス 80歳の部

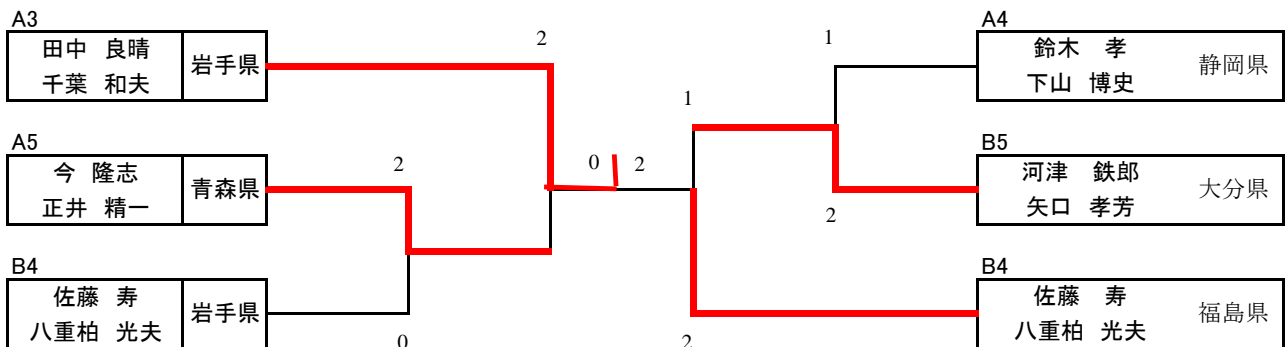
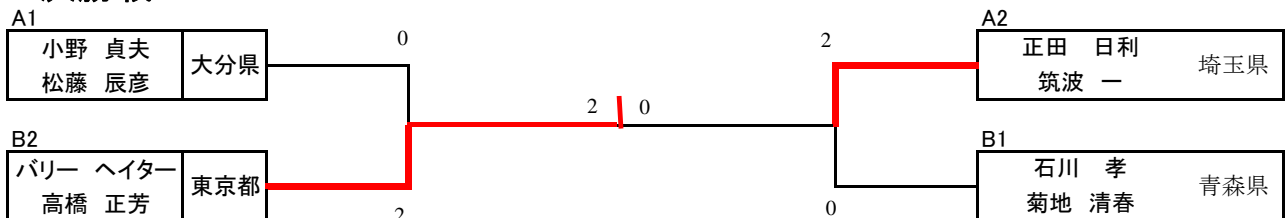
		西本 邦子	久保 規	三宅 裕子	山本 満枝	石川 百合子	勝/負	得点	順位
①	西本 邦子 広島県		3-1		3-0	3-1	3-0	6	1
②	久保 規 青森県	1-3			0-3	3-1	1-2	4	3
③	三宅 裕子 神奈川県								棄権
④	山本 満枝 兵庫県	0-3	3-0			3-2	2-1	5	2
⑤	石川 百合子 東京都	1-3	1-3		2-3		0-3	3	4

ラージ 男子ダブルス 60歳の部 予選リーグ

Aブロック			小野 貞夫 松藤 辰彦	今 隆志 正井 精一	田中 良晴 千葉 和夫	鈴木 孝 下山 博史	正田 日利 筑波 一	勝敗	得点	順位
①	小野 貞夫 松藤 辰彦	大分県	/	2-0	2-0	2-0	2-0	4-0	8	1
②	今 隆志 正井 精一	青森県	0-2	/	1-2	1-2	1-2	0-4	4	5
③	田中 良晴 千葉 和夫	岩手県	0-2	2-1	/	2-0	0-2	2-2	6	3
④	鈴木 孝 下山 博史	静岡県	0-2	2-1	0-2	/	1-2	1-3	5	4
⑤	正田 日利 筑波 一	埼玉県	0-2	2-1	2-0	2-1	/	3-1	7	2

Bブロック			石川 孝 菊地 清春	バリー ヘイター 高橋 正芳	佐藤 敏夫 佐野 一彰	河津 鉄郎 矢口 孝芳	佐藤 寿 八重柏 光夫	勝敗	得点	順位
①	石川 孝 菊地 清春	青森県	/	2-0	2-0	2-0	2-0	4-0	8	1
②	バリー ヘイター 高橋 正芳	東京都	0-2	/	2-1	2-0	2-0	3-1	7	2
③	佐藤 敏夫 佐野 一彰	福島県	0-2	1-2	/	2-0	2-0	2-2	6	3
④	河津 鉄郎 矢口 孝芳	大分県	0-2	0-2	0-2	/	0-2	0-4	4	5
⑤	佐藤 寿 八重柏 光夫	岩手県	0-2	0-2	0-2	2-0	/	1-3	5	4

決勝戦



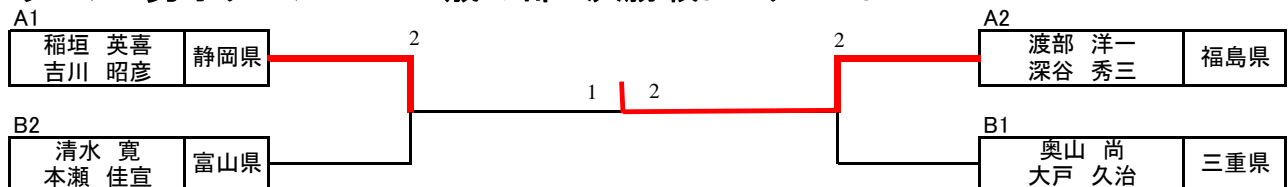
ラージ 男子ダブルス 70歳の部 予選リーグ

Aブロック			稲垣 英喜 吉川 昭彦	斉藤 司 折田 政夫	渡部 洋一 深谷 秀三	西村 雅之 竹内 良雄	勝敗	得点	順位
①	稲垣 英喜 吉川 昭彦	静岡県		2-1	2-0	2-1	3-0	6	1
②	斉藤 司 折田 政夫	富山県	1-2		0-2	0-2	0-3	3	4
③	渡部 洋一 深谷 秀三	福島県	0-2	2-0		2-0	2-1	5	2
④	西村 雅之 竹内 良雄	埼玉県	1-2	2-0	0-2		1-2	4	3
⑤									

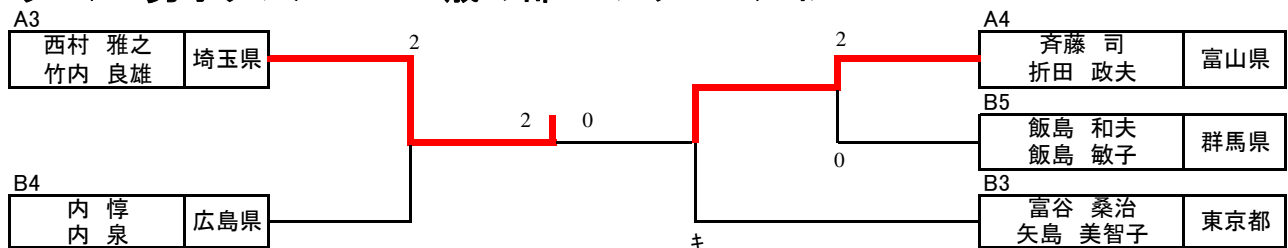
Bブロック			奥山 尚 大戸 久治	内 惇 内 泉	富谷 桑治 矢島 美智子	飯島 和夫 飯島 敏子	清水 寛 本瀬 佳宣	勝敗	得点	順位
①	奥山 尚 大戸 久治	三重県		2-0	0-2	2-0	2-0	3-1	7	1
②	内 惇 内 泉	広島県	0-2		0-2	2-1	0-2	1-3	5	4
③	富谷 桑治 矢島 美智子	東京都	2-0	2-0		2-0	0-2	3-1	7	3
④	飯島 和夫 飯島 敏子	群馬県	0-2	1-2	0-2		0-2	0-4	4	5
⑤	清水 寛 本瀬 佳宣	富山県	0-2	2-0	2-0	2-0		3-1	7	2

※ 順位はポイントによる。

ラージ 男子ダブルス 70歳の部 決勝戦トーナメント



ラージ 男子ダブルス 70歳の部 コンソレーション



ラージ 女子ダブルス 60・70歳の部 予選リーグ

Aブロック			山口 由美子 深川 純子	上坂 志賀子 斉藤 みのる	田中 珠美 高橋 陽子	尾形 トミ子 廣嶋 とし子	勝敗	得点	順位
①	山口 由美子 深川 純子	高知県 60	/	2-0	2-1	2-0	3-0	6	1
②	上坂 志賀子 斉藤 みのる	富山県 70	0-2	/	1-2	2-0	1-2	4	3
③	田中 珠美 高橋 陽子	高知県 60	1-2	2-1	/	2-1	2-1	5	2
④	尾形 トミ子 廣嶋 とし子	東京都 60	0-2	0-2	1-2	/	0-3	3	4

Bブロック			田村 さゆり 坂井 美保	長瀬 嘉代子 三井 房子	高橋 英子 吉良 貞子	勝敗	得点	順位
①	田村 さゆり 坂井 美保	高知県 60	/	1-2	2-1	1-1	3	2
②	長瀬 嘉代子 三井 房子	東京都 70	2-1	/	2-1	2-0	4	1
③	高橋 英子 吉良 貞子	神奈川県 60	1-2	1-2	/	0-2	2	3
④					/			

60歳の部 決勝戦

A		B
山口 由美子 深川 純子	高知県 60	田村 さゆり 坂井 美保
		2 0
		高知県 60

70歳の部 決勝戦

A		B
上坂 志賀子 斉藤 みのる	富山県 70	長瀬 嘉代子 三井 房子
		1 2
		東京都 70

ラージ 男子シングルス 60歳の部 予選リーグ

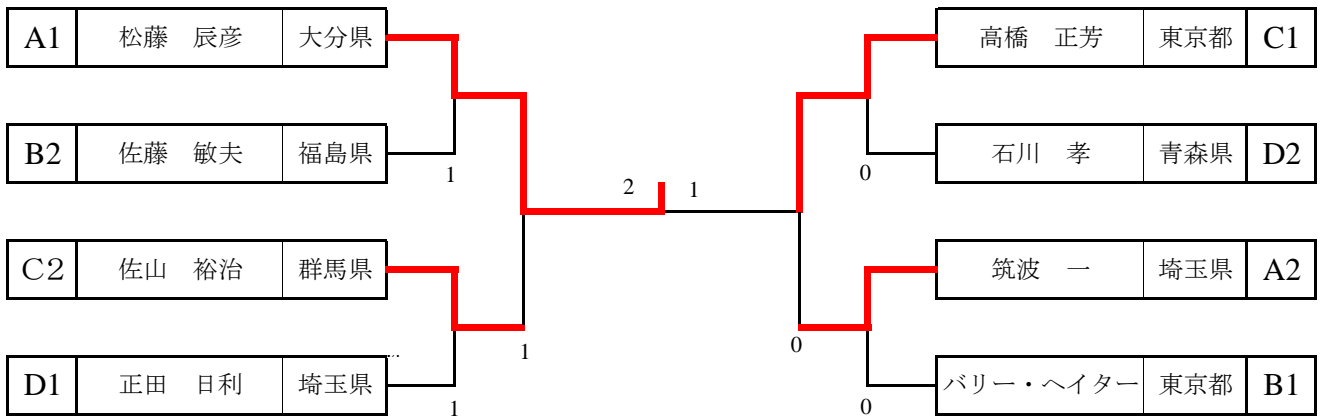
Aブロック		松藤 辰彦	正井 精一	筑波 一	佐藤 寿		勝/負	得点	順位
①	松藤 辰彦 大分県		2-1	2-0	2-0		3-0	6	1
②	正井 精一 青森県	1-2		0-2	2-0		1-2	4	3
③	筑波 一 埼玉県	0-2	2-0		2-0		2-1	5	2
④	佐藤 寿 岩手県	0-2	0-2	0-2			0-3	3	4
⑤									

Bブロック		菊地 清春	バリー ヘイター	佐藤 敏夫	田中 良晴		勝/負	得点	順位
①	菊地 清春 青森県		0-2	0-2	2-0		1-2	4	3
②	バリー ヘイター 東京都	2-0		2-1	2-1		3-0	6	1
③	佐藤 敏夫 福島県	2-0	1-2		2-1		2-1	5	2
④	田中 良晴 岩手県	0-2	1-2	1-2			0-3	3	4
⑤									

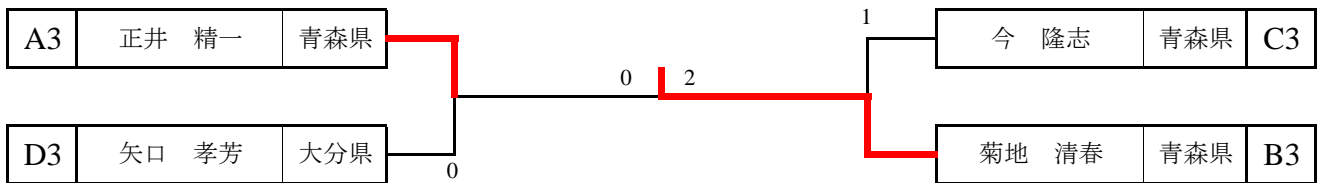
Cブロック		佐山 裕治	今 隆志	高橋 正芳	佐野 一彰		勝/負	得点	順位
①	佐山 裕治 群馬県		2-1	0-2	2-1		2-1	5	2
②	今 隆志 青森県	1-2		0-2	2-1		1-2	4	3
③	高橋 正芳 東京都	2-0	2-0		2-0		3-0	6	1
④	佐野 一彰 福島県	1-2	1-2	0-2			0-3	3	4
⑤									

Dブロック		石川 孝	千葉 和夫	正田 日利	下山 博史	矢口 孝芳	勝/負	得点	順位
①	石川 孝 青森県		2-0	1-2	2-1	2-0	3-1	7	2
②	千葉 和夫 岩手県	0-2		0-2	1-2	1-2	0-4	4	5
③	正田 日利 埼玉県	2-1	2-0		2-0	2-1	4-0	8	1
④	下山 博史 静岡県	1-2	2-1	0-2		1-2	1-3	5	4
⑤	矢口 孝芳 大分県	0-2	2-0	1-2	2-1		2-2	6	3

ラージ 男子シングルス 60歳の部 決勝トーナメント



ラージ 男子シングルス 60歳の部 コンソレーション



ラージ 男子シングルス 70歳の部 予選リーグ

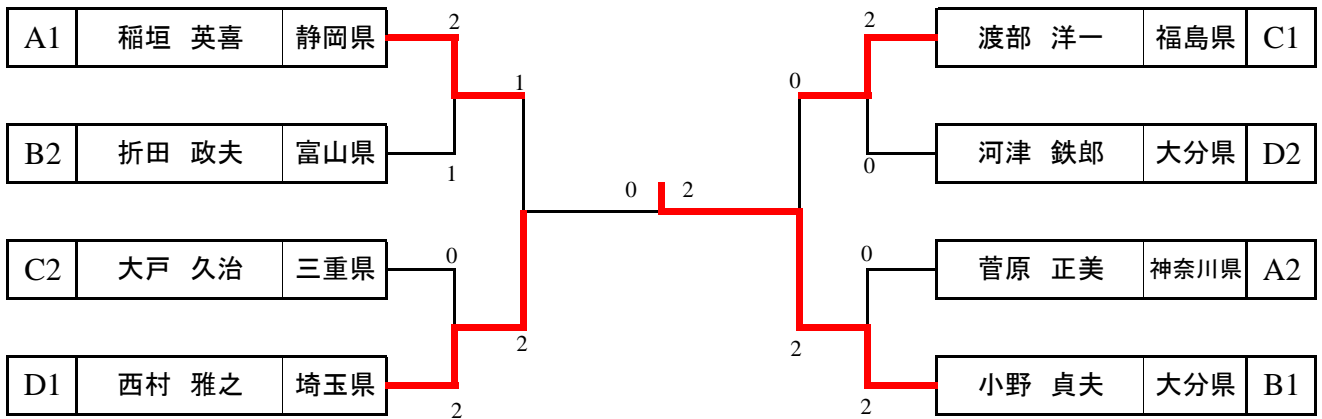
Aブロック		稲垣 英喜	八重柏 光夫	菅原 正美		勝/負	得点	順位
①	稲垣 英喜 静岡県		2-0	2-0		2-0	4	1
②	八重柏 光夫 岩手県	0-2		0-2		0-2	2	3
③	菅原 正美 神奈川県	0-2	2-0			1-1	3	2
④								

Bブロック		折田 政夫	小野 貞夫	鈴木 孝	竹内 良雄	勝/負	得点	順位
①	折田 政夫 富山県		0-2	2-0	2-0	2-1	5	2
②	小野 貞夫 大分県	2-0		2-0	2-0	3-0	6	1
③	鈴木 孝 静岡県	0-2	0-2		2-0	1-2	4	3
④	竹内 良雄 埼玉県	0-2	0-2	0-2		0-3	3	4

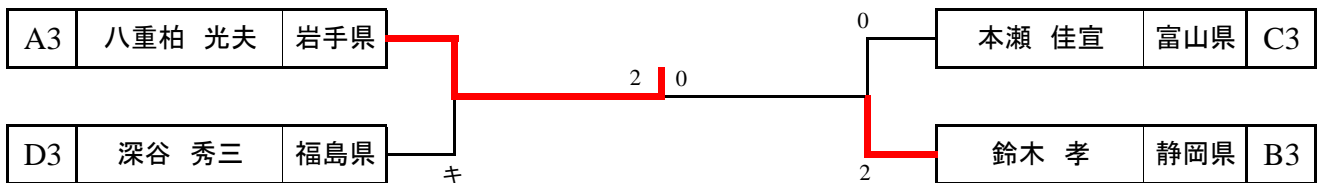
Cブロック		大戸 久治	飯島 和夫	本瀬 佳宣	渡部 洋一	勝/負	得点	順位
①	大戸 久治 三重県		2-0	2-0	0-2	2-1	5	2
②	飯島 和夫 群馬県	0-2		0-2	0-2	0-3	3	4
③	本瀬 佳宣 富山県	0-2	2-0		0-2	1-2	4	3
④	渡部 洋一 福島県	2-0	2-0	2-0		3-0	6	1

Dブロック		深谷 秀三	西村 雅之	河津 鉄郎	吉川 昭彦	勝/負	得点	順位
①	深谷 秀三 福島県		0-2	1-2		0-2	2	3
②	西村 雅之 埼玉県	2-0		2-0		2-0	4	1
③	河津 鉄郎 大分県	2-1	0-2			1-1	3	2
④	吉川 昭彦 静岡県							棄権

ラージ 男子シングルス 70歳の部 決勝トーナメント



ラージ 男子シングルス 70歳の部 コンソレーション



ラージ 男子シングルス 80歳の部 予選リーグ

Aブロック		八田 聡	清水 寛	奥山 尚		勝/負	得点	順位
①	八田 聡 福井県		2-0	2-0		2-0	4	1
②	清水 寛 富山県	0-2		2-1		1-1	3	2
③	奥山 尚 三重県	0-2	1-2			0-2	2	3
④								

Bブロック		山口 弘毅	内 惇	富谷 桑治	斉藤 司	勝/負	得点	順位
①	山口 弘毅 青森県		1-2	1-2	2-0	1-2	4	4
②	内 惇 広島県	2-1		1-2	1-2	1-2	4	3
③	富谷 桑治 東京都	2-1	2-1		1-2	2-1	5	1
④	斉藤 司 富山県	0-2	2-1	2-1		2-1	5	2

決勝戦

A1	2 0	B1
八田 聡 福井県	—	富谷 桑治 東京都

ラージ 女子シングルス 60歳の部 予選リーグ

Aブロック		山口 由美子	田村 さゆり	坂井 美保	廣嶋 とし子		勝/負	得点	順位
①	山口 由美子 高知県		2-0	2-0	2-0		3-0	6	1
②	田村 さゆり 高知県	0-2		2-0	2-0		2-1	5	2
③	坂井 美保 高知県	0-2	0-2		2-1		1-2	4	3
④	廣嶋 とし子 東京都	0-2	0-2	1-2			0-3	3	4
⑤									

Bブロック		深川 純子	田中 珠美	阿部 ミヨ	荒谷 啓子		勝/負	得点	順位
①	深川 純子 高知県			1-2	2-0		1-1	3	1
②	田中 珠美 高知県								
③	阿部 ミヨ 東京都	2-1			0-2		1-1	3	3
④	荒谷 啓子 北海道	0-2		2-0			1-1	3	2
⑤									

決勝戦

A1		101		B1	
山口 由美子 高知県	2		0	深川 純子 高知県	

ラージ 女子シングルス 70歳の部

Aブロック		齊藤 みのる	三井 房子	飯島 敏子	瀧本 暁子	長瀬 嘉代子	勝/負	得点	順位
①	齊藤 みのる 富山県		1-2	0-2	0-2	2-1	1-3	5	5
②	三井 房子 東京都	2-1		2-0	0-2	1-2	2-2	6	3
③	飯島 敏子 群馬県	2-0	0-2		0-2	0-2	1-3	5	4
④	瀧本 暁子 北海道	2-0	2-0	2-0		2-0	4-0	8	1
⑤	長瀬 嘉代子 東京都	1-2	2-1	2-0	0-2		2-2	6	2

ラージ 女子シングルス 80歳の部

		高橋 陽子	内 泉	高橋 英子	上坂 志賀子	尾形 トミ子	吉良 貞子	勝/負	得点	順位
①	高橋 陽子 高知県		0-2	0-2	1-2		1-2	0-4	4	5
②	内 泉 広島県	2-0		1-2	0-2		2-0	2-2	6	3
③	高橋 英子 神奈川県	2-0	2-1		0-2		2-1	3-1	7	2
④	上坂 志賀子 富山県	2-1	2-0	2-0			2-0	4-0	8	1
⑤	尾形 トミ子 東京都									棄権
⑥	吉良 貞子 神奈川県	2-1	0-2	1-2	0-2			1-3	5	4