



# 硬式 男子団体の部 予選リーグ

11・12コート

Aブロック		兵庫	神奈川C	三重	得点	得／失	順位
①	兵庫		3-0	2-1	4		1
2	神奈川C	0-3		2-1	3		2
3	三重	1-2	1-2		2		3

13・14コート

Bブロック		岩手	愛知B	東京B	得点	得／失	順位
①	岩手		3-0	1-2	3		2
2	愛知B	0-3		1-2	2		3
3	東京B	2-1	2-1		4		1

15・16コート

Cブロック		愛知A	神奈川B	東京C	得点	得／失	順位
①	愛知A		3-0	3-0	4		1
2	神奈川B	0-3		1-2	2		3
3	東京C	0-3	2-1		3		2

17・18コート

Dブロック		神奈川A	大阪B	熊本	得点	得／失	順位
①	神奈川A		3-0	3-0	4		1
2	大阪B	0-3		3-0	3		2
3	熊本	0-3	0-3		2		3

19～22コート

Eブロック		大阪A	東京A	奈良	静岡	得点	得／失	順位
①	大阪A		1-2	1-2	1-2	3		4
2	東京A	2-1		0-3	0-3	4		3
3	奈良	2-1	3-0		2-1	6		1
4	静岡	2-1	3-0	1-2		5		2

23～26コート

Fブロック		群馬	埼玉	広島	香川	得点	得／失	順位
①	群馬		0-3	1-2	1-2	3		4
2	埼玉	3-0		2-1	2-1	6		1
3	広島	2-1	1-2		1-2	4		3
4	香川	2-1	1-2	2-1		5		2

## 硬式 女子団体の部 予選リーグ

27～30コート

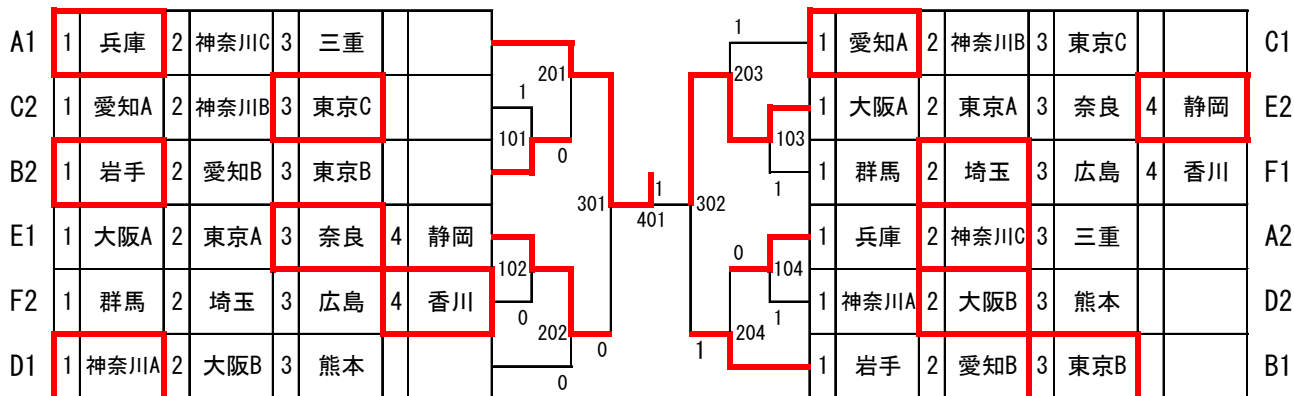
Aブロック		大阪	長野	東京A	静岡	得点	得／失	順位
①	大阪		3-0	3-0	3-0	6		1
2	長野	0-3		0-3	3-0	4		3
3	東京A	0-3	3-0		3-0	5		2
4	静岡	0-3	0-3	0-3		3		4

31～34コート

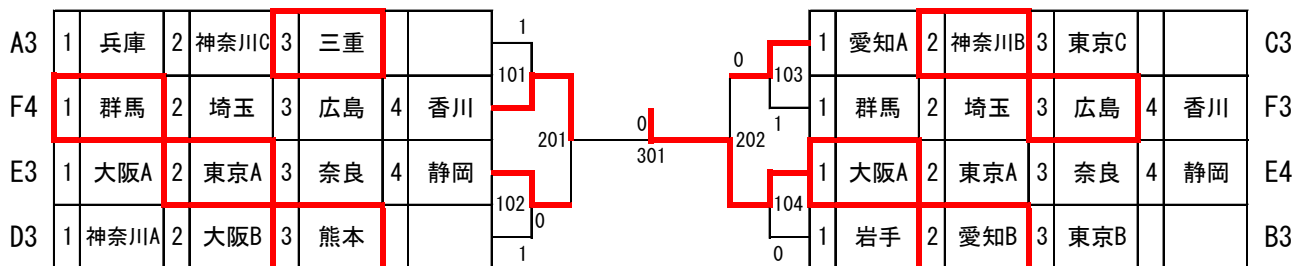
Bブロック		兵庫	東京B	東京C	広島	得点	得／失	順位
①	兵庫		3-0	3-0	2-1	6		1
2	東京B	0-3		3-0	3-0	5		2
3	東京C	0-3	0-3		0-3	3		4
4	広島	1-2	0-3	3-0		4		3

## 硬式 男子団体の部

### 決勝トーナメント 11~18コート

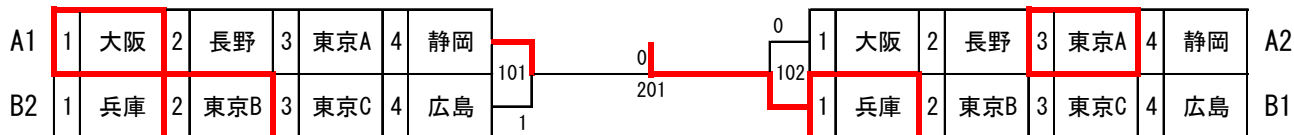


### コンソレーション 19~26コート

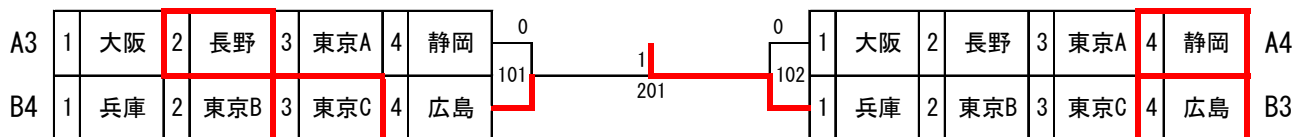


## 硬式 女子団体の部

### 決勝トーナメント 27~30コート



### コンソレーション 31~34コート





硬式 男子ダブルス60歳の部 予選リーグ(2)

11コート

Fブロック		堀口昇 小谷満	小山隆儀 山本光信	若林孝範 伊藤文男	得点	得 / 失	順位
1	堀口昇 小谷満	兵庫	1-3	3-0	3	/	2
2	小山隆儀 山本光信	静岡	3-1	3-0	4	/	1
3	若林孝範 伊藤文男	群馬	0-3	0-3	2	/	3
4						/	

13コート

Gブロック		木本己見生 松村治雄	雪吹雅則 小島長敏	鈴木清久 加藤一雄	得点	得 / 失	順位
1	木本己見生 松村治雄	大阪	3-0	3-0	4	/	1
2	雪吹雅則 小島長敏	愛知	0-3	3-0	3	/	2
3	鈴木清久 加藤一雄	神奈川	0-3	0-3	2	/	3
4						/	

14コート

Hブロック		堀内正次 田中稔英	鈴木篤志 世界章彦	新保久俊 坂田正義	得点	得 / 失	順位
1	堀内正次 田中稔英	高知	2-3	1-3	2	/	3
2	鈴木篤志 世界章彦	愛知	3-2	3-2	4	/	1
3	新保久俊 坂田正義	奈良	3-1	2-3	3	/	2
4						/	

15コート

Iブロック		森下晋光 山中雄一	頭師昌弘 谷口康幸	成末回天雄 成末雅恵	得点	得 / 失	順位
1	森下晋光 山中雄一	三重	1-3	1-3	2	/	3
2	頭師昌弘 谷口康幸	兵庫	3-1	3-1	4	/	1
3	成末回天雄 成末雅恵	東京	3-1	1-3	3	/	2
4						/	

16・17コート

Jブロック		神宮公次 吉野陽一郎	徳増武司 園部和男	石田健二 松本林三	三浦賢治 田村満	得点	得 / 失	順位
1	神宮公次 吉野陽一郎	埼玉	3-0	0-3	3-0	5	/	2
2	徳増武司 園部和男	大阪	0-3	1-3	3-0	4	/	3
3	石田健二 松本林三	奈良	3-0	3-1	3-0	6	/	1
4	三浦賢治 田村満	東京	0-3	0-3	0-3	3	/	4



# 硬式 男子ダブルス70歳の部 予選リーグ

18コート

Aブロック		佐藤至宏 堀田兼光	風間武 込山秀彦	堀輝彦 下田精一郎	得点	得 / 失	順位
1	佐藤至宏 堀田兼光	東京	3-0	3-2	4	/	1
2	風間武 込山秀彦	山梨	0-3	1-3	2	/	3
3	堀輝彦 下田精一郎	神奈川	2-3	3-1	3	/	2
4						/	

19コート

Bブロック		藤中一男 田村忠照	針谷正紀 遠山勝也	芳賀文治 小川敏夫	得点	得 / 失	順位
1	藤中一男 田村忠照	山口	1-3	3-0	3	/	2
2	針谷正紀 遠山勝也	群馬	3-1	3-0	4	/	1
3	芳賀文治 小川敏夫	東京	0-3	0-3	2	/	3
4						/	

20コート

Cブロック		村上賢治 熊谷正純	島田由明 神谷昭光	西脇守 松原孝雄	得点	得 / 失	順位
1	村上賢治 熊谷正純	熊本	1-3	3-0	3	4 / 3	1
2	島田由明 神谷昭光	神奈川	3-1	0-3	3	3 / 4	3
3	西脇守 松原孝雄	愛知	0-3	3-0	3	3 / 3	2
4						/	

21コート

Dブロック		藤吉純一 榑原和之	森善市 河村洋	川見光臣 山下功	得点	得 / 失	順位
1	藤吉純一 榑原和之	愛知	3-0	0-3	3	/	2
2	森善市 河村洋	大分	0-3	0-3	2	/	3
3	川見光臣 山下功	兵庫	3-0	3-0	4	/	1
4						/	

22コート

Eブロック		木戸征一郎 中川健二	矢野正昭 松下博治	阿久津文彦 阿久津君江	得点	得 / 失	順位
1	木戸征一郎 中川健二	熊本	0-3	3-2	3	/	2
2	矢野正昭 松下博治	神奈川	3-0	3-2	4	/	1
3	阿久津文彦 阿久津君江	千葉	2-3	2-3	2	/	3
4						/	





# 硬式 女子ダブルス60歳の部 予選リーグ

25コート

Aブロック			廣田千代子 中田早苗	中山市子 小出嶋美津子	堀信子 望月恵子	得点	得 / 失	順位
1	廣田千代子 中田早苗	大阪		3-0	3-1	4	/	1
2	中山市子 小出嶋美津子	長野	0-3		0-3	2	/	3
3	堀信子 望月恵子	東京	1-3	3-0		3	/	2
4							/	

26コート

Bブロック			大畑かおる 清水姿季	高島末子 高島登志美	金岡淑子 田村晶子	得点	得 / 失	順位
1	大畑かおる 清水姿季	広島		3-0	3-1	4	/	1
2	高島末子 高島登志美	静岡	0-3		1-3	2	/	3
3	金岡淑子 田村晶子	東京	1-3	3-1		3	/	2
4							/	

27コート

Cブロック			山上節子 轟清子	阿部ミヨ 唐木節子	濱崎千砂子 佐竹謙子	得点	得 / 失	順位
1	山上節子 轟清子	長野		0-3	0-3	2	/	3
2	阿部ミヨ 唐木節子	東京	3-0		3-0	4	/	1
3	濱崎千砂子 佐竹謙子	大阪	3-0	0-3		3	/	2
4							/	

28コート

Dブロック			長瀬玲子 長井直美	堀広美 松下範子	川角真理子 稲垣鈴江	得点	得 / 失	順位
1	長瀬玲子 長井直美	兵庫		3-0	3-0	4	/	1
2	堀広美 松下範子	神奈川	0-3		2-3	2	/	3
3	川角真理子 稲垣鈴江	静岡	0-3	3-2		3	/	2
4							/	

29・30コート

Eブロック			川島文江 山本満枝	奥野洋子 杉本洋子	東瀬敬子 土野美子	杉村範子 加藤礼子	得点	得 / 失	順位
1	川島文江 山本満枝	兵庫						/	棄権
2	奥野洋子 杉本洋子	東京			0-3	0-3	2	/	3
3	東瀬敬子 土野美子	熊本		3-0		3-2	4	/	1
4	杉村範子 加藤礼子	香川		3-0	2-3		3	/	2



# 硬式 女子ダブルス70歳の部 予選リーグ

31コート

Aブロック			松本容子 三木マサ子	綿貫イツ子 福島尚子	清水明美 森田逸美	得点	得 / 失	順位
1	松本容子 三木マサ子	兵庫	/	3-0	3-0	4	/	1
2	綿貫イツ子 福島尚子	東京		0-3	3-1	3	/	2
3	清水明美 森田逸美	広島		0-3	1-3	2	/	3
4							/	

32・33コート

Bブロック			八重樫千鶴子 久保規	徳毛佳美 西本邦子	東風谷幸子 小河原和子	平井つゆ子 森下國子	得点	得 / 失	順位
1	八重樫千鶴子 久保規	青森	/	0-3	0-3	3-0	4	/	3
2	徳毛佳美 西本邦子	広島		3-0	3-0	3-0	6	/	1
3	東風谷幸子 小河原和子	東京		3-0	0-3	3-0	5	/	2
4	平井つゆ子 森下國子	三重		0-3	0-3	0-3	3	/	4

## 硬式 女子ダブルス70歳の部 決勝トーナメント

31・32コート

A1	1	松本容子 三木マサ子	兵庫	2	綿貫イツ子 福島尚子	東京	3	清水明美 森田逸美	広島	<table border="0"> <tr><td>101</td><td>0</td></tr> <tr><td>0</td><td>201</td></tr> <tr><td>1</td><td></td></tr> <tr><td>102</td><td></td></tr> </table>	101	0	0	201	1		102	
101	0																	
0	201																	
1																		
102																		
B2	1	八重樫千鶴子 久保規	青森	2	徳毛佳美 西本邦子	広島	3	東風谷幸子 小河原和子	東京									
A2	1	松本容子 三木マサ子	兵庫	2	綿貫イツ子 福島尚子	東京	3	清水明美 森田逸美	広島									
B1	1	八重樫千鶴子 久保規	青森	2	徳毛佳美 西本邦子	広島	3	東風谷幸子 小河原和子	東京	4	平井つゆ子 森下國子	三重						

## コンソレーション

33コート

B3	1	八重樫千鶴子 久保規	青森	2	徳毛佳美 西本邦子	広島	3	東風谷幸子 小河原和子	東京	4	平井つゆ子 森下國子	三重	<table border="0"> <tr><td>0</td><td></td></tr> <tr><td>1</td><td>201</td></tr> <tr><td>101</td><td></td></tr> </table>	0		1	201	101	
0																			
1	201																		
101																			
B4	1	八重樫千鶴子 久保規	青森	2	徳毛佳美 西本邦子	広島	3	東風谷幸子 小河原和子	東京	4	平井つゆ子 森下國子	三重							
A3	1	松本容子 三木マサ子	兵庫	2	綿貫イツ子 福島尚子	東京	3	清水明美 森田逸美	広島										

# 硬式 男子シングルス60歳の部 予選リーグ (1)

2コート

Aブロック			田中稔英	石田健二	小島長敏		得点	得 / 失	順位
①	田中稔英	高知		0-3	3-0		3	/	2
2	石田健二	奈良	3-0		3-1		4	/	1
3	小島長敏	愛知	0-3	1-3			2	/	3
4								/	

3コート

Bブロック			大畑徹夫	徳増武司	浅見光男		得点	得 / 失	順位
①	大畑徹夫	広島		3-1	1-3		3	/	2
2	徳増武司	大阪	1-3		1-3		2	/	3
3	浅見光男	東京	3-1	3-1			4	/	1
4								/	

4コート

Cブロック			蜂谷剛	堀口昇	佐々木克彦		得点	得 / 失	順位
①	蜂谷剛	神奈川		3-0	3-0		4	/	1
2	堀口昇	兵庫	0-3		3-0		3	/	2
3	佐々木克彦	岩手	0-3	0-3			2	/	3
4								/	

5コート

Dブロック			鈴木篤志	山本光信	開澤栄相	吉野陽一郎	得点	得 / 失	順位
①	鈴木篤志	愛知			1-3	3-0	3	/	2
2	山本光信	静岡						/	
3	開澤栄相	神奈川	3-1			3-1	4	/	1
4	吉野陽一郎	埼玉	0-3		1-3		2	/	3

6コート

Eブロック			齋藤正治	金野享	奥野英男	鈴木清久	得点	得 / 失	順位
①	齋藤正治	大阪		3-0	3-0	3-0	6	/	1
2	金野享	岩手	0-3		3-1	3-0	5	/	2
3	奥野英男	東京	0-3	1-3		3-0	4	/	3
4	鈴木清久	神奈川	0-3	0-3	0-3		3	/	4

6コート

Fブロック			神宮公次	小山隆儀	頭師昌弘	大嶋康憲	得点	得 / 失	順位
①	神宮公次	埼玉		0-3	3-1	3-0	5	/	2
2	小山隆儀	静岡	3-0		3-0	3-0	6	/	1
3	頭師昌弘	兵庫	1-3	0-3		3-0	4	/	3
4	大嶋康憲	大阪	0-3	0-3	0-3		3	/	4

7コート

Gブロック			篠原幸雄	前田孝治	加藤一雄	柴田忠寛	得点	得 / 失	順位
①	篠原幸雄	埼玉		2-3	3-0	3-2	5	/	2
2	前田孝治	三重	3-2		3-0	3-0	6	/	1
3	加藤一雄	神奈川	0-3	0-3		3-0	4	/	3
4	柴田忠寛	愛知	2-3	0-3	0-3		3	/	4

# 硬式 男子シングルス60歳の部 予選リーグ (2)

8コート

Hブロック			小野信雄	岡本邦彦	谷口康幸	松村治雄	得点	得 / 失	順位
①	小野信雄	岩手		3-1	2-3	3-2	5	5 / 5	2
2	岡本邦彦	広島	1-3		0-3	0-3	3	/	4
3	谷口康幸	兵庫	3-2	3-0		1-3	5	4 / 5	3
4	松村治雄	大阪	2-3	3-0	3-1		5	5 / 4	1

9コート

Iブロック			加藤信明	瀬木明	鈴木朝喜	三浦賢治	得点	得 / 失	順位
①	加藤信明	大阪		1-3	3-1	3-2	5	/	2
2	瀬木明	神奈川	3-1		3-0	3-0	6	/	1
3	鈴木朝喜	静岡	1-3	0-3		0-3	3	/	4
4	三浦賢治	東京	2-3	0-3	3-0		4	/	3

10コート

Jブロック			浅沼学	小谷満	鳥居恭治	池田信吾	得点	得 / 失	順位
①	浅沼学	岩手		0-3	3-2	0-3	4	/	3
2	小谷満	兵庫	3-0		3-0	3-0	6	/	1
3	鳥居恭治	静岡	2-3	0-3		0-3	3	/	4
4	池田信吾	東京	3-0	0-3	3-0		5	/	2

11コート

Kブロック			木本己見生	新保久俊	川口恒巳	田村満	得点	得 / 失	順位
①	木本己見生	大阪		1-3	3-1	3-0	5	/	2
2	新保久俊	奈良	3-1		3-0	3-0	6	/	1
3	川口恒巳	神奈川	1-3	0-3		3-0	4	/	3
4	田村満	東京	0-3	0-3	0-3		3	/	4

12コート

Lブロック			堀内正次	世界章彦	松本林三	伊藤文男	得点	得 / 失	順位
①	堀内正次	高知		棄権	棄権	0-3	1	/	4
2	世界章彦	愛知	棄権		0-3	3-0	3	/	2
3	松本林三	奈良	棄権	3-0		3-0	4	/	1
4	伊藤文男	群馬	3-0	0-3	0-3		2	/	3

13コート

Mブロック			山中雄一	増子誠一	原田勉	池田和則	得点	得 / 失	順位
①	山中雄一	三重		1-3	3-2	3-2	5	/	2
2	増子誠一	東京	3-1		3-0	3-0	6	/	1
3	原田勉	大阪	2-3	0-3		2-3	3	/	4
4	池田和則	兵庫	2-3	0-3	3-2		4	/	3

14コート

Nブロック			平松完	雪吹雅則	渡辺光	山本忠由	得点	得 / 失	順位
①	平松完	大阪		2-3	3-1	3-0	5	/	2
2	雪吹雅則	愛知	3-2		3-1	3-2	6	/	1
3	渡辺光	東京	1-3	1-3		1-3	3	/	4
4	山本忠由	香川	0-3	2-3	3-1		4	/	3







# 硬式 男子シングルス70歳の部 予選リーグ (1)

15コート

Aブロック			坂田正義	田畑勝廣	堀田兼光		得点	得 / 失	順位
①	坂田正義	奈良		3-0	3-1		4	/	1
2	田畑勝廣	大阪	0-3		3-1		3	/	2
3	堀田兼光	東京	1-3	1-3			2	/	3
4								/	

15コート

Bブロック			山下功	藤中一男	遠山勝也		得点	得 / 失	順位
①	山下功	兵庫		3-0	3-1		4	/	1
2	藤中一男	山口	0-3		3-2		3	/	2
3	遠山勝也	群馬	1-3	2-3			2	/	3
4								/	

16コート

Cブロック			田村忠照	出口純一	藤吉純一	小川敏夫	得点	得 / 失	順位
①	田村忠照	山口			3-1		2	/	1
2	出口純一	神奈川						/	棄権
3	藤吉純一	愛知	1-3				1	/	2
4	小川敏夫	東京						/	棄権

17コート

Dブロック			中川健二	森下晋光	成末回天雄	長澤勝利	得点	得 / 失	順位
①	中川健二	熊本		3-0	2-3	3-1	5	/	2
2	森下晋光	三重	0-3		0-3	0-3	3	/	4
3	成末回天雄	東京	3-2	3-0		3-0	6	/	1
4	長澤勝利	秋田	1-3	3-0	0-3		4	/	3

18コート

Eブロック			阿久津文彦	下田精一郎	西脇守	川見光臣	得点	得 / 失	順位
①	阿久津文彦	千葉		1-3	3-0	0-3	4	/	3
2	下田精一郎	神奈川	3-1		3-0	1-3	5	/	2
3	西脇守	愛知	0-3	0-3		0-3	3	/	4
4	川見光臣	兵庫	3-0	3-1	3-0		6	/	1

19コート

Fブロック			熊谷正純	島田由明	込山秀彦	芳地捷二	得点	得 / 失	順位
①	熊谷正純	熊本		3-0	3-0	3-1	6	/	1
2	島田由明	神奈川	0-3		3-0	3-2	5	/	2
3	込山秀彦	山梨	0-3	0-3		0-3	3	/	4
4	芳地捷二	香川	1-3	2-3	3-0		4	/	3

# 硬式 男子シングルス70歳の部 予選リーグ (2)

20コート

Gブロック		針谷正紀	榊原和之	堀輝彦	上野雅昭	得点	得 / 失	順位
①	針谷正紀 群馬		3-0	3-2	3-2	6	/	1
2	榊原和之 愛知	0-3		0-3	2-3	3	/	4
3	堀輝彦 神奈川	2-3	3-0		0-3	4	/	3
4	上野雅昭 広島	2-3	3-2	3-0		5	/	2

21コート

Hブロック		松原孝雄	木戸征一郎	風間武	若林孝範	得点	得 / 失	順位
①	松原孝雄 愛知		3-0		3-0	4	/	1
2	木戸征一郎 熊本	0-3			3-1	3	/	2
3	風間武 山梨						/	棄権
4	若林孝範 群馬	0-3	1-3			2	/	3

22コート

Iブロック		松下博治	佐藤至宏	野口憲一	村上賢治	得点	得 / 失	順位
①	松下博治 神奈川		2-3	0-3	3-1	4	/	3
2	佐藤至宏 東京	3-2		3-2	3-2	6	/	1
3	野口憲一 埼玉	3-0	2-3		3-0	5	/	2
4	村上賢治 熊本	1-3	2-3	0-3		3	/	4

23コート

Jブロック		小河原正直	平井雅也	小池力	矢野正昭	得点	得 / 失	順位
①	小河原正直 東京		3-0	1-3	0-3	4	/	3
2	平井雅也 三重	0-3		0-3	0-3	3	/	4
3	小池力 静岡	3-1	3-0		0-3	5	/	2
4	矢野正昭 神奈川	3-0	3-0	3-0		6	/	1

24コート

Kブロック		神谷昭光	河村洋	園部和男	中島英機	得点	得 / 失	順位
①	神谷昭光 神奈川		3-0	1-3	3-0	5	/	2
2	河村洋 大分	0-3		0-3	3-1	4	/	3
3	園部和男 大阪	3-1	3-0		3-0	6	/	1
4	中島英機 愛知	0-3	1-3	0-3		3	/	4



# 硬式 男子シングルス 70歳の部 コンソレーション 20~24コート

A3	1	坂田正義 奈良	2	田畑勝廣 大阪	3	堀田兼光 東京		0	
J4	1	小河原正直 東京	2	平井雅也 三重	3	小池力 静岡	4	矢野正昭 神奈川	0
G4	1	針谷正紀 群馬	2	榊原和之 愛知	3	堀輝彦 神奈川	4	上野雅昭 広島	101
I3	1	松下博治 神奈川	2	佐藤至宏 東京	3	野口憲一 埼玉	4	村上賢治 熊本	1
H3	1	松原孝雄 愛知	2	木戸征一郎 熊本	3	風間武 山梨	4	若林孝範 群馬	202
E3	1	阿久津文彦 千葉	2	下田精一郎 神奈川	3	西脇守 愛知	4	川見光臣 兵庫	401
C4	1	田村忠照 山口	2	出口純一 神奈川	3	藤吉純一 愛知	4	小川敏夫 東京	203 棄権
F4	1	熊谷正純 熊本	2	島田由明 神奈川	3	込山秀彦 山梨	4	芳地捷二 香川	302
K4	1	神谷昭光 神奈川	2	河村洋 大分	3	園部和男 大阪	4	中島英機 愛知	102 棄権
D3	1	中川健二 熊本	2	森下晋光 三重	3	成末回天雄 東京	4	長澤勝利 秋田	204 0
C3	1	田村忠照 山口	2	出口純一 神奈川	3	藤吉純一 愛知	4	小川敏夫 東京	2 棄権
H4	1	松原孝雄 愛知	2	木戸征一郎 熊本	3	風間武 山梨	4	若林孝範 群馬	205 棄権
E4	1	阿久津文彦 千葉	2	下田精一郎 神奈川	3	西脇守 愛知	4	川見光臣 兵庫	103
K3	1	神谷昭光 神奈川	2	河村洋 大分	3	園部和男 大阪	4	中島英機 愛知	2
F3	1	熊谷正純 熊本	2	島田由明 神奈川	3	込山秀彦 山梨	4	芳地捷二 香川	206
G3	1	針谷正紀 群馬	2	榊原和之 愛知	3	堀輝彦 神奈川	4	上野雅昭 広島	402 1
J3	1	小河原正直 東京	2	平井雅也 三重	3	小池力 静岡	4	矢野正昭 神奈川	207 2
D4	1	中川健二 熊本	2	森下晋光 三重	3	成末回天雄 東京	4	長澤勝利 秋田	0 304
I4	1	松下博治 神奈川	2	佐藤至宏 東京	3	野口憲一 埼玉	4	村上賢治 熊本	104
B3	1	山下功 兵庫	2	藤中一男 山口	3	遠山勝也 群馬			208 0

# 硬式 男子シングルス 80歳の部 予選リーグ

2コート

Aブロック		芳賀文治	山内達男	森善市		得点	得 / 失	順位
①	芳賀文治 東京			3-0		2	/	1
2	山内達男 宮城						/	棄権
3	森善市 大分	0-3				1	/	2
4							/	

1コート

Bブロック		小川卓朗	田中五郎	金岡嘉男	山田清	得点	得 / 失	順位
①	小川卓朗 大阪		3-1	3-0		4	/	1
2	田中五郎 東京	1-3		3-1		3	/	2
3	金岡嘉男 東京	0-3	1-3			2	/	3
4	山田清 山口						/	棄権

サブ12コート

Cブロック		大嶋勝博	平田実	堂前廣	田中輝顯	得点	得 / 失	順位
①	大嶋勝博 東京		3-1	2-3	3-1	5	/	2
2	平田実 大阪	1-3		0-3	2-3	3	/	4
3	堂前廣 福井	3-2	3-0		3-0	6	/	1
4	田中輝顯 千葉	1-3	3-2	0-3		3	/	3

# 硬式 男子シングルス 80歳の部 決勝トーナメント 2コート

A1	1 芳賀文治 東京	2 山内達男 宮城	3 森善市 大分						
C2	1 大嶋勝博 東京	2 平田実 大阪	3 堂前廣 福井	4 田中輝顯 千葉				201	0
B2	1 小川卓朗 大阪	2 田中五郎 東京	3 金岡嘉男 東京	4 山田清 山口				101	0
C1	1 大嶋勝博 東京	2 平田実 大阪	3 堂前廣 福井	4 田中輝顯 千葉				0	301
A2	1 芳賀文治 東京	2 山内達男 宮城	3 森善市 大分					102	1 202
B1	1 小川卓朗 大阪	2 田中五郎 東京	3 金岡嘉男 東京	4 山田清 山口				1	

# 硬式 男子シングルス 80歳の部 コンソレーション 1コート

A3	1 芳賀文治 東京	2 山内達男 宮城	3 森善市 大分					棄権	
C4	1 大嶋勝博 東京	2 平田実 大阪	3 堂前廣 福井	4 田中輝顯 千葉				201	棄権
B4	1 小川卓朗 大阪	2 田中五郎 東京	3 金岡嘉男 東京	4 山田清 山口				101	棄権
C3	1 大嶋勝博 東京	2 平田実 大阪	3 堂前廣 福井	4 田中輝顯 千葉				2	301
B3	1 小川卓朗 大阪	2 田中五郎 東京	3 金岡嘉男 東京	4 山田清 山口				202	

# 硬式 女子シングルス60歳の部 予選リーグ

25コート

Aブロック			堀口淑子	加藤礼子	成末雅恵	濱崎千砂子	得点	得 / 失	順位
①	堀口淑子	兵庫		3-1	3-1	3-1	6	/	1
2	加藤礼子	香川	1-3		0-3	0-3	3	/	4
3	成末雅恵	東京	1-3	3-0		0-3	4	/	3
4	濱崎千砂子	大阪	1-3	3-0	3-0		5	/	2

26コート

Bブロック			長瀬玲子	東瀬敬子	田村晶子	高島登志美	得点	得 / 失	順位
①	長瀬玲子	兵庫		0-3	2-3	3-1	4	/	3
2	東瀬敬子	熊本	3-0		3-1	3-0	6	/	1
3	田村晶子	東京	3-2	1-3		3-1	5	/	2
4	高島登志美	静岡	1-3	0-3	1-3		3	/	4

27コート

Cブロック			佐竹謙子	杉本洋子	望月恵子	杉村範子	得点	得 / 失	順位
①	佐竹謙子	大阪		3-1	1-3	0-3	4	/	3
2	杉本洋子	東京	1-3		0-3	0-3	3	/	4
3	望月恵子	東京	3-1	3-0		2-3	5	/	2
4	杉村範子	香川	3-0	3-0	3-2		6	/	1

28コート

Dブロック			廣田千代子	長井直美	川角真理子	唐木節子	得点	得 / 失	順位
①	廣田千代子	大阪		3-0	3-0	3-0	6	/	1
2	長井直美	兵庫	0-3		3-0	3-0	5	/	2
3	川角真理子	静岡	0-3	0-3		0-3	3	/	4
4	唐木節子	東京	0-3	0-3	3-0		4	/	3

29コート

Eブロック			山上節子	阿部ミヨ	堀広美	堀信子	得点	得 / 失	順位
①	山上節子	長野		0-3	3-0	0-3	4	/	3
2	阿部ミヨ	東京	3-0		3-0	3-1	6	/	1
3	堀広美	神奈川	0-3	0-3		1-3	3	/	4
4	堀信子	東京	3-0	1-3	3-1		5	/	2

30コート

Fブロック			大畑かおる	奥野洋子	中田早苗	小出嶋美津子	得点	得 / 失	順位
①	大畑かおる	広島		3-0	0-3	3-1	5	/	2
2	奥野洋子	東京	0-3		0-3	3-0	4	/	3
3	中田早苗	大阪	3-0	3-0		3-0	6	/	1
4	小出嶋美津子	長野	1-3	0-3	0-3		3	/	4

# 硬式 女子シングルス60歳の部 決勝トーナメント

25・26コート

A1	1	堀口淑子	兵庫	2	加藤礼子	香川	3	成末雅恵	東京	4	濱崎千砂子	大阪	
C2	1	佐竹謙子	大阪	2	杉本洋子	東京	3	望月恵子	東京	4	杉村範子	香川	
B2	1	長瀬玲子	兵庫	2	東瀬敬子	熊本	3	田村晶子	東京	4	高島登志美	静岡	
E1	1	山上節子	長野	2	阿部ミヨ	東京	3	堀広美	神奈川	4	堀信子	東京	
F2	1	大畑かおる	広島	2	奥野洋子	東京	3	中田早苗	大阪	4	小出嶋美津子	長野	
D1	1	廣田千代子	大阪	2	長井直美	兵庫	3	川角真理子	静岡	4	唐木節子	東京	
C1	1	佐竹謙子	大阪	2	杉本洋子	東京	3	望月恵子	東京	4	杉村範子	香川	
E2	1	山上節子	長野	2	阿部ミヨ	東京	3	堀広美	神奈川	4	堀信子	東京	
F1	1	大畑かおる	広島	2	奥野洋子	東京	3	中田早苗	大阪	4	小出嶋美津子	長野	
A2	1	堀口淑子	兵庫	2	加藤礼子	香川	3	成末雅恵	東京	4	濱崎千砂子	大阪	
D2	1	廣田千代子	大阪	2	長井直美	兵庫	3	川角真理子	静岡	4	唐木節子	東京	
B1	1	長瀬玲子	兵庫	2	東瀬敬子	熊本	3	田村晶子	東京	4	高島登志美	静岡	

## コンソレーション

27・28コート

A3	1	堀口淑子	兵庫	2	加藤礼子	香川	3	成末雅恵	東京	4	濱崎千砂子	大阪	
C4	1	佐竹謙子	大阪	2	杉本洋子	東京	3	望月恵子	東京	4	杉村範子	香川	
B4	1	長瀬玲子	兵庫	2	東瀬敬子	熊本	3	田村晶子	東京	4	高島登志美	静岡	
E3	1	山上節子	長野	2	阿部ミヨ	東京	3	堀広美	神奈川	4	堀信子	東京	
F4	1	大畑かおる	広島	2	奥野洋子	東京	3	中田早苗	大阪	4	小出嶋美津子	長野	
D3	1	廣田千代子	大阪	2	長井直美	兵庫	3	川角真理子	静岡	4	唐木節子	東京	
C3	1	佐竹謙子	大阪	2	杉本洋子	東京	3	望月恵子	東京	4	杉村範子	香川	
E4	1	山上節子	長野	2	阿部ミヨ	東京	3	堀広美	神奈川	4	堀信子	東京	
F3	1	大畑かおる	広島	2	奥野洋子	東京	3	中田早苗	大阪	4	小出嶋美津子	長野	
A4	1	堀口淑子	兵庫	2	加藤礼子	香川	3	成末雅恵	東京	4	濱崎千砂子	大阪	
D4	1	廣田千代子	大阪	2	長井直美	兵庫	3	川角真理子	静岡	4	唐木節子	東京	
B3	1	長瀬玲子	兵庫	2	東瀬敬子	熊本	3	田村晶子	東京	4	高島登志美	静岡	

## 硬式 女子シングルス70歳の部 予選リーグ

31コート

Aブロック		金岡淑子	岡野陽子	森下國子		得点	得 / 失	順位
①	金岡淑子 東京		2-3	3-0		3	/	2
2	岡野陽子 北海道	3-2		3-0		4	/	1
3	森下國子 三重	0-3	0-3			2	/	3
4							/	

31コート

Bブロック		三木マサ子	徳毛佳美	土野美子		得点	得 / 失	順位
①	三木マサ子 兵庫		3-2	0-3		3	/	2
2	徳毛佳美 広島	2-3		0-3		2	/	3
3	土野美子 熊本	3-0	3-0			4	/	1
4							/	

32コート

Cブロック		福島尚子	加藤町子	高島末子		得点	得 / 失	順位
①	福島尚子 東京		2-3	3-0		3	/	2
2	加藤町子 三重	3-2		3-0		4	/	1
3	高島末子 静岡	0-3	0-3			2	/	3
4							/	

31・32コート

Dブロック		綿貫イツ子	稲垣鈴江	清水明美	八重樫千鶴子	得点	得 / 失	順位
①	綿貫イツ子 東京		3-0	3-0	3-0	6	/	1
2	稲垣鈴江 静岡	0-3		2-3	3-0	4	/	3
3	清水明美 広島	0-3	3-2		3-0	5	/	2
4	八重樫千鶴子 青森	0-3	0-3	0-3		3	/	4

33・34コート

Eブロック		松本容子	阿久津君江	平井つゆ子	轟清子	得点	得 / 失	順位
①	松本容子 兵庫		3-2	3-0	3-0	6	/	1
2	阿久津君江 千葉	2-3		3-0	3-0	5	/	2
3	平井つゆ子 三重	0-3	0-3		0-3	3	/	4
4	轟清子 長野	0-3	0-3	3-0		4	/	3

34コート

Fブロック		中山市子	松下範子	森田逸美	石塚啓子	得点	得 / 失	順位
①	中山市子 長野		3-0	3-0	3-1	6	/	1
2	松下範子 神奈川	0-3		0-3	0-3	3	/	4
3	森田逸美 広島	0-3	3-0		2-3	4	/	3
4	石塚啓子 千葉	1-3	3-0	3-2		5	/	2

## 硬式 女子シングルス80歳の部 決勝リーグ

3コート

決勝リーグ		山本満枝	三宅裕子	久保規	西本邦子	得点	得 / 失	順位
①	山本満枝 兵庫		3-0	0-3	2-3	4	/	3
2	三宅裕子 神奈川	0-3		0-3	0-3	3	/	4
3	久保規 青森	3-0	3-0		2-3	5	/	2
4	西本邦子 広島	3-2	3-0	3-2		6	/	1





## ラージ 男子団体の部 予選リーグ

5・6コート

Aブロック		東京	福井B	山梨	得点	得／失	順位
①	東京		3-0	2-1	4		1
2	福井B	0-3		1-2	2		3
3	山梨	1-2	2-1		3		2

7・8コート

Bブロック		大分	富山	静岡	得点	得／失	順位
①	大分		3-0	1-2	3		2
2	富山	0-3		0-3	2		3
3	静岡	2-1	3-0		4		1

9・10コート

Cブロック		福島	福井A	青森	得点	得／失	順位
①	福島		1-2	0-3	2		3
2	福井A	2-1		1-2	3		2
3	青森	3-0	2-1		4		1

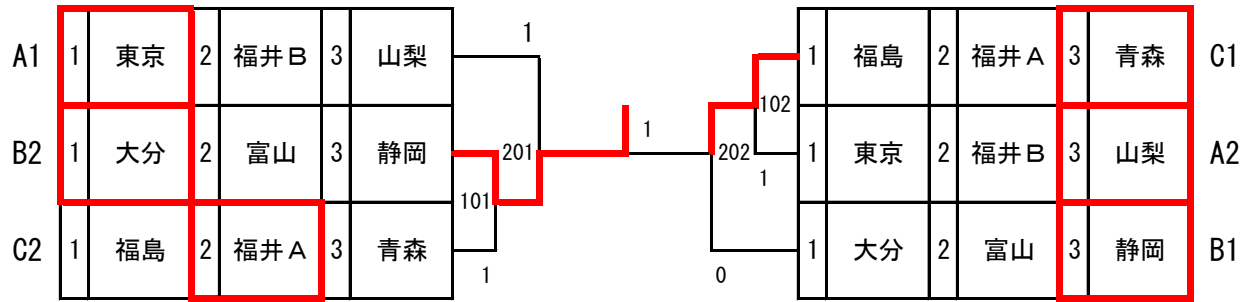
## ラージ 女子団体の部 決勝リーグ

1～4コート

		高知A	福島	富山	高知B	得点	得／失	順位
①	高知A		1-2	1-2	3-0	4		3
2	福島	2-1		2-1	2-1	6		1
3	富山	2-1	1-2		2-1	5		2
4	高知B	0-3	1-2	1-2		3		4

# ラージ 男子団体の部

## 決勝トーナメント 5~8コート



## コンソレーション 9・10コート





ラージ 男子ダブルス60歳の部 決勝トーナメント

サブ2~5コート

A1	1	パリ・ハイ 高橋正芳	東京	2	八田聡 清水正男	福井	3	正井精一 世永晃生	青森					
B2	1	松藤辰彦 小野貞夫	大分	2	藤田修 玉村正人	福井	3	原喜雄 橋本藤視	山梨			101		
C2	1	仲保進一郎 酒井敏昭	福井	2	石川孝 今隆志	青森	3	瀧田二三雄 岩田桂	山梨	4	門脇孝徳 佐藤敏夫	福島	1	201
D1	1	矢口孝芳 宇宮健二	大分	2	多田治 高芝和彦	福井	3	野崎勝彦 下山博史	静岡	4	平野雄喜男 清水寛	富山	0	1
C1	1	仲保進一郎 酒井敏昭	福井	2	石川孝 今隆志	青森	3	瀧田二三雄 岩田桂	山梨	4	門脇孝徳 佐藤敏夫	福島	0	301
D2	1	矢口孝芳 宇宮健二	大分	2	多田治 高芝和彦	福井	3	野崎勝彦 下山博史	静岡	4	平野雄喜男 清水寛	富山	0	202
A2	1	パリ・ハイ 高橋正芳	東京	2	八田聡 清水正男	福井	3	正井精一 世永晃生	青森				0	1
B1	1	松藤辰彦 小野貞夫	大分	2	藤田修 玉村正人	福井	3	原喜雄 橋本藤視	山梨				104	

コンソレーション

サブ6・7コート

A3	1	パリ・ハイ 高橋正芳	東京	2	八田聡 清水正男	福井	3	正井精一 世永晃生	青森					0
G3	1	仲保進一郎 酒井敏昭	福井	2	石川孝 今隆志	青森	3	瀧田二三雄 岩田桂	山梨	4	門脇孝徳 佐藤敏夫	福島	101	201
D4	1	矢口孝芳 宇宮健二	大分	2	多田治 高芝和彦	福井	3	野崎勝彦 下山博史	静岡	4	平野雄喜男 清水寛	富山	0	301
C4	1	仲保進一郎 酒井敏昭	福井	2	石川孝 今隆志	青森	3	瀧田二三雄 岩田桂	山梨	4	門脇孝徳 佐藤敏夫	福島	102	1
D3	1	矢口孝芳 宇宮健二	大分	2	多田治 高芝和彦	福井	3	野崎勝彦 下山博史	静岡	4	平野雄喜男 清水寛	富山	1	202
B3	1	松藤辰彦 小野貞夫	大分	2	藤田修 玉村正人	福井	3	原喜雄 橋本藤視	山梨					0

ラージ 男子ダブルス70歳の部 決勝トーナメント

1・2コート

A1	1	鈴木孝志 稲垣英喜	静岡	2	折田政夫 斉藤司	富山	3	富谷桑治 矢島美智子	東京					101
B2	1	渡部洋一 深谷秀三	福島	2	飯島和夫 飯島敏子	群馬	3	大戸久治 奥山尚	三重				0	201
A2	1	鈴木孝志 稲垣英喜	静岡	2	折田政夫 斉藤司	富山	3	富谷桑治 矢島美智子	東京					102
B1	1	渡部洋一 深谷秀三	福島	2	飯島和夫 飯島敏子	群馬	3	大戸久治 奥山尚	三重				1	0

コンソレーション

1コート

A3	1	鈴木孝志 稲垣英喜	静岡	2	折田政夫 斉藤司	富山	3	富谷桑治 矢島美智子	東京					101
B3	1	渡部洋一 深谷秀三	福島	2	飯島和夫 飯島敏子	群馬	3	大戸久治 奥山尚	三重					0

## リーグ 女子ダブルス60歳の部 決勝リーグ

サブ10コート

決勝リーグ			澤村定子 田村さゆり	田中珠美 坂井美保	土屋千恵子 佐藤誠子	町田満代 上杉節子	得点	得 / 失	順位
①	澤村定子 田村さゆり	高知		2-0	2-0	2-0	6	/	1
2	田中珠美 坂井美保	高知	0-2		0-2	1-2	3	/	4
3	土屋千恵子 佐藤誠子	福島	0-2	2-0		2-0	5	/	2
4	町田満代 上杉節子	高知	0-2	2-1	0-2		4	/	3

## リーグ 女子ダブルス70歳の部 予選リーグ

3・4コート

Aブロック			柚木リツ子 上坂志賀子	鈴木ハツ子 遠藤房子	村上真佐子 小林睦子	西山美音子 高橋陽子	得点	得 / 失	順位
①	柚木リツ子 上坂志賀子	富山		2-0	2-0	2-0	6	/	1
2	鈴木ハツ子 遠藤房子	福島	0-2		0-2	0-2	3	/	4
3	村上真佐子 小林睦子	北海道	0-2	2-0		2-1	5	/	2
4	西山美音子 高橋陽子	高知	0-2	2-0	1-2		4	/	3

5コート

Bブロック			斉藤みのる 水口一代	高野敬子 関口史子	奥山順子 阿曾晴美	得点	得 / 失	順位
①	斉藤みのる 水口一代	富山		2-0	1-2	3	/	2
2	高野敬子 関口史子	福島	0-2		0-2	2	/	3
3	奥山順子 阿曾晴美	山形	2-1	2-0		4	/	1
4							/	

## リーグ 女子ダブルス70歳の部 決勝トーナメント

3・4コート

A1	1	柚木リツ子 上坂志賀子	富山	2	鈴木ハツ子 遠藤房子	福島	3	村上真佐子 小林睦子	北海道	4	西山美音子 高橋陽子	高知	101	
B2	1	斉藤みのる 水口一代	富山	2	高野敬子 関口史子	福島	3	奥山順子 阿曾晴美	山形				1	
A2	1	柚木リツ子 上坂志賀子	富山	2	鈴木ハツ子 遠藤房子	福島	3	村上真佐子 小林睦子	北海道	4	西山美音子 高橋陽子	高知	0	
B1	1	斉藤みのる 水口一代	富山	2	高野敬子 関口史子	福島	3	奥山順子 阿曾晴美	山形				0	

## コンソレーション

5コート

A3	1	柚木リツ子 上坂志賀子	富山	2	鈴木ハツ子 遠藤房子	福島	3	村上真佐子 小林睦子	北海道	4	西山美音子 高橋陽子	高知	1	
A4	1	柚木リツ子 上坂志賀子	富山	2	鈴木ハツ子 遠藤房子	福島	3	村上真佐子 小林睦子	北海道	4	西山美音子 高橋陽子	高知	0	
B3	1	斉藤みのる 水口一代	富山	2	高野敬子 関口史子	福島	3	奥山順子 阿曾晴美	山形			101		

リーグ 男子シングルス60歳の部 予選リーグ

サブ1コート

Aブロック		高橋正芳	今隆志	玉村正人	瀧田二三雄	得点	得 / 失	順位
①	高橋正芳 東京		2-0	2-0	2-0	6	/	1
2	今隆志 青森	0-2		2-0	2-0	5	/	2
3	玉村正人 福井	0-2	0-2		1-2	3	/	4
4	瀧田二三雄 山梨	0-2	0-2	2-1		4	/	3

サブ2コート

Bブロック		小野貞夫	石川孝	藤田修	佐山裕治	得点	得 / 失	順位
①	小野貞夫 大分		2-0	2-0	2-0	6	/	1
2	石川孝 青森	0-2		2-0	2-0	5	/	2
3	藤田修 福井	0-2	0-2		0-2	3	/	4
4	佐山裕治 群馬	0-2	0-2	2-0		4	/	3

サブ3コート

Cブロック		松藤辰彦	平野雄喜男	正井精一	菅原正美	得点	得 / 失	順位
①	松藤辰彦 大分		2-0	2-1	2-0	6	/	1
2	平野雄喜男 富山	0-2		1-2	2-1	4	/	3
3	正井精一 青森	1-2	2-1		2-0	5	/	2
4	菅原正美 神奈川	0-2	1-2	0-2		3	/	4

サブ4コート

Dブロック		仲保進一郎	矢口孝芳	原喜雄	野崎勝彦	得点	得 / 失	順位
①	仲保進一郎 福井		2-0	0-2	2-1	5	2 / 2	2
2	矢口孝芳 大分	0-2		2-1	2-0	5	2 / 3	3
3	原喜雄 山梨	2-0	1-2		2-1	5	3 / 2	1
4	野崎勝彦 静岡	1-2	0-2	1-2		3	/	4

サブ5コート

Eブロック		高芝和彦	バリ・エイ	世永晃生	佐藤文六	得点	得 / 失	順位
①	高芝和彦 福井						/	
2	バリ・エイ 東京			2-0	2-0	4	/	1
3	世永晃生 青森			0-2	2-1	3	/	2
4	佐藤文六 福島			0-2	1-2	2	/	3

サブ6コート

Fブロック		下山博史	橋本藤視	清水正男	佐藤敏夫	得点	得 / 失	順位
①	下山博史 静岡		0-2	2-1	0-2	4	/	3
2	橋本藤視 山梨	2-0		2-0	2-0	6	/	1
3	清水正男 福井	1-2	0-2		0-2	3	/	4
4	佐藤敏夫 福島	2-0	0-2	2-0		5	/	2

ラジ 男子シングルス60歳の部 決勝トーナメント

サブ3・4コート

A1	1	高橋正芳	東京	2	今隆志	青森	3	玉村正人	福井	4	瀧田二三雄	山梨			
F2	1	下山博史	静岡	2	橋本藤視	山梨	3	清水正男	福井	4	佐藤敏夫	福島	201		
B2	1	小野貞夫	大分	2	石川孝	青森	3	藤田修	福井	4	佐山裕治	群馬	101	0	
E1	1	高芝和彦	福井	2	パリ・ヘイ	東京	3	世永晃生	青森	4	佐藤文六	福島	0	301	1
C2	1	松藤辰彦	大分	2	平野雄喜男	富山	3	正井精一	青森	4	菅原正美	神奈川	102	0	
D1	1	仲保進一郎	福井	2	矢口孝芳	大分	3	原喜雄	山梨	4	野崎勝彦	静岡	0	202	1
C1	1	松藤辰彦	大分	2	平野雄喜男	富山	3	正井精一	青森	4	菅原正美	神奈川	0	202	1
A2	1	高橋正芳	東京	2	今隆志	青森	3	玉村正人	福井	4	瀧田二三雄	山梨	0	203	
F1	1	下山博史	静岡	2	橋本藤視	山梨	3	清水正男	福井	4	佐藤敏夫	福島	103	0	
D2	1	仲保進一郎	福井	2	矢口孝芳	大分	3	原喜雄	山梨	4	野崎勝彦	静岡	0	302	
E2	1	高芝和彦	福井	2	パリ・ヘイ	東京	3	世永晃生	青森	4	佐藤文六	福島	104	0	
B1	1	小野貞夫	大分	2	石川孝	青森	3	藤田修	福井	4	佐山裕治	群馬	1	204	1

コンソレーション

サブ5・6コート

A3	1	高橋正芳	東京	2	今隆志	青森	3	玉村正人	福井	4	瀧田二三雄	山梨	0		
F4	1	下山博史	静岡	2	橋本藤視	山梨	3	清水正男	福井	4	佐藤敏夫	福島	201	0	
B4	1	小野貞夫	大分	2	石川孝	青森	3	藤田修	福井	4	佐山裕治	群馬	101	0	
E3	1	高芝和彦	福井	2	パリ・ヘイ	東京	3	世永晃生	青森	4	佐藤文六	福島	0	301	
C4	1	松藤辰彦	大分	2	平野雄喜男	富山	3	正井精一	青森	4	菅原正美	神奈川	102	1	
D3	1	仲保進一郎	福井	2	矢口孝芳	大分	3	原喜雄	山梨	4	野崎勝彦	静岡	202	0	
C3	1	松藤辰彦	大分	2	平野雄喜男	富山	3	正井精一	青森	4	菅原正美	神奈川	0	202	1
A4	1	高橋正芳	東京	2	今隆志	青森	3	玉村正人	福井	4	瀧田二三雄	山梨	0	203	
F3	1	下山博史	静岡	2	橋本藤視	山梨	3	清水正男	福井	4	佐藤敏夫	福島	103	1	
D4	1	仲保進一郎	福井	2	矢口孝芳	大分	3	原喜雄	山梨	4	野崎勝彦	静岡	0	302	1
E4	1	高芝和彦	福井	2	パリ・ヘイ	東京	3	世永晃生	青森	4	佐藤文六	福島	104	0	
B3	1	小野貞夫	大分	2	石川孝	青森	3	藤田修	福井	4	佐山裕治	群馬	1	204	1



リーグ 男子シニア70歳の部 予選リーグ

サブ7コート

Aブロック		稲垣英喜	門脇孝徳	宇都宮健二		得点	得 / 失	順位
①	稲垣英喜 静岡		2-0	2-0		4	/	1
2	門脇孝徳 福島	0-2		1-2		2	/	3
3	宇都宮健二 大分	0-2	2-1			3	/	2
4							/	

サブ8コート

Bブロック		八田聡	折田政夫	深谷秀三		得点	得 / 失	順位
①	八田聡 福井		2-1	1-2		3	3 / 3	2
2	折田政夫 富山	1-2		2-0		3	3 / 2	1
3	深谷秀三 福島	2-1	0-2			3	2 / 3	3
4							/	

サブ7コート

Cブロック		渡部洋一	多田治	岩田桂	飯島和夫	得点	得 / 失	順位
①	渡部洋一 福島		2-0	2-0	2-0	6	/	1
2	多田治 福井	0-2		1-2	2-0	4	/	3
3	岩田桂 山梨	0-2	2-1		2-0	5	/	2
4	飯島和夫 群馬	0-2	0-2	0-2		3	/	4

サブ8コート

Dブロック		斉藤司	鈴木孝志	大戸久治	野中敏夫	得点	得 / 失	順位
①	斉藤司 富山		2-0	2-0	2-0	6	/	1
2	鈴木孝志 静岡	0-2		2-0	2-0	5	/	2
3	大戸久治 三重	0-2	0-2		2-0	4	/	3
4	野中敏夫 山梨	0-2	0-2	0-2		3	/	4

リーグ 男子シニア80歳の部 決勝リーグ

サブ2コート

決勝リーグ		奥山尚	山口弘毅	清水寛	富谷桑治	得点	得 / 失	順位
①	奥山尚 三重		0-2	2-1	0-2	4	2 / 3	4
2	山口弘毅 青森	2-0		2-1	2-0	6	/	1
3	清水寛 富山	1-2	1-2		2-0	4	3 / 2	2
4	富谷桑治 東京	2-0	0-2	0-2		4	2 / 2	3

# ラージ 男子シングルス70歳の部 決勝トーナメント

サブ7・8コート

A1	1	稲垣英喜	静岡	2	門脇孝徳	福島	3	宇都宮健二	大分			
B2	1	八田聡	福井	2	折田政夫	富山	3	深谷秀三	福島		101	
C2	1	渡部洋一	福島	2	多田治	福井	3	岩田桂	山梨	4	飯島和夫	群馬
D1	1	斉藤司	富山	2	鈴木孝志	静岡	3	大戸久治	三重	4	野中敏夫	山梨
C1	1	渡部洋一	福島	2	多田治	福井	3	岩田桂	山梨	4	飯島和夫	群馬
D2	1	斉藤司	富山	2	鈴木孝志	静岡	3	大戸久治	三重	4	野中敏夫	山梨
A2	1	稲垣英喜	静岡	2	門脇孝徳	福島	3	宇都宮健二	大分			
B1	1	八田聡	福井	2	折田政夫	富山	3	深谷秀三	福島		104	

0

201

0

102

0

103

1

202

0

104

0

301

1

# コンソレーション

サブ12コート

A3	1	稲垣英喜	静岡	2	門脇孝徳	福島	3	宇都宮健二	大分			
C3	1	渡部洋一	福島	2	多田治	福井	3	岩田桂	山梨	4	飯島和夫	群馬
D4	1	斉藤司	富山	2	鈴木孝志	静岡	3	大戸久治	三重	4	野中敏夫	山梨
C4	1	渡部洋一	福島	2	多田治	福井	3	岩田桂	山梨	4	飯島和夫	群馬
D3	1	斉藤司	富山	2	鈴木孝志	静岡	3	大戸久治	三重	4	野中敏夫	山梨
B3	1	八田聡	福井	2	折田政夫	富山	3	深谷秀三	福島			

201

101

0

0

0

102

202

0

301

1



ラージ 女子シングルス60歳の部 決勝トーナメント

サブ9コート

A1	1	土屋千恵子	福島	2	澤村定子	高知	3	町田満代	高知	4	上杉節子	高知	
B2	1	田村さゆり	高知	2	田中珠美	高知	3	坂井美保	高知	4	佐藤誠子	福島	
A2	1	土屋千恵子	福島	2	澤村定子	高知	3	町田満代	高知	4	上杉節子	高知	
B1	1	田村さゆり	高知	2	田中珠美	高知	3	坂井美保	高知	4	佐藤誠子	福島	

コンソレーション

サブ10コート

A3	1	土屋千恵子	福島	2	澤村定子	高知	3	町田満代	高知	4	上杉節子	高知	
B4	1	田村さゆり	高知	2	田中珠美	高知	3	坂井美保	高知	4	佐藤誠子	福島	
A4	1	土屋千恵子	福島	2	澤村定子	高知	3	町田満代	高知	4	上杉節子	高知	
B3	1	田村さゆり	高知	2	田中珠美	高知	3	坂井美保	高知	4	佐藤誠子	福島	

ラージ 女子シングルス70歳の部 決勝トーナメント

サブ11コート

A1	1	柚木リツ子	富山	2	西山美音子	高知	3	村上眞佐子	北海道	4	奥山順子	山形	
C2	1	水口一代	富山	2	関口史子	福島	3	阿曾晴美	山形	4	小林睦子	北海道	
B2	1	高野敬子	福島	2	飯島敏子	群馬	3	高橋陽子	高知	4	斉藤みのる	富山	
C1	1	水口一代	富山	2	関口史子	福島	3	阿曾晴美	山形	4	小林睦子	北海道	
A2	1	柚木リツ子	富山	2	西山美音子	高知	3	村上眞佐子	北海道	4	奥山順子	山形	
B1	1	高野敬子	福島	2	飯島敏子	群馬	3	高橋陽子	高知	4	斉藤みのる	富山	

コンソレーション

A3	1	柚木リツ子	富山	2	西山美音子	高知	3	村上眞佐子	北海道	4	奥山順子	山形	
C4	1	水口一代	富山	2	関口史子	福島	3	阿曾晴美	山形	4	小林睦子	北海道	
B4	1	高野敬子	福島	2	飯島敏子	群馬	3	高橋陽子	高知	4	斉藤みのる	富山	
C3	1	水口一代	富山	2	関口史子	福島	3	阿曾晴美	山形	4	小林睦子	北海道	
A4	1	柚木リツ子	富山	2	西山美音子	高知	3	村上眞佐子	北海道	4	奥山順子	山形	
B3	1	高野敬子	福島	2	飯島敏子	群馬	3	高橋陽子	高知	4	斉藤みのる	富山	