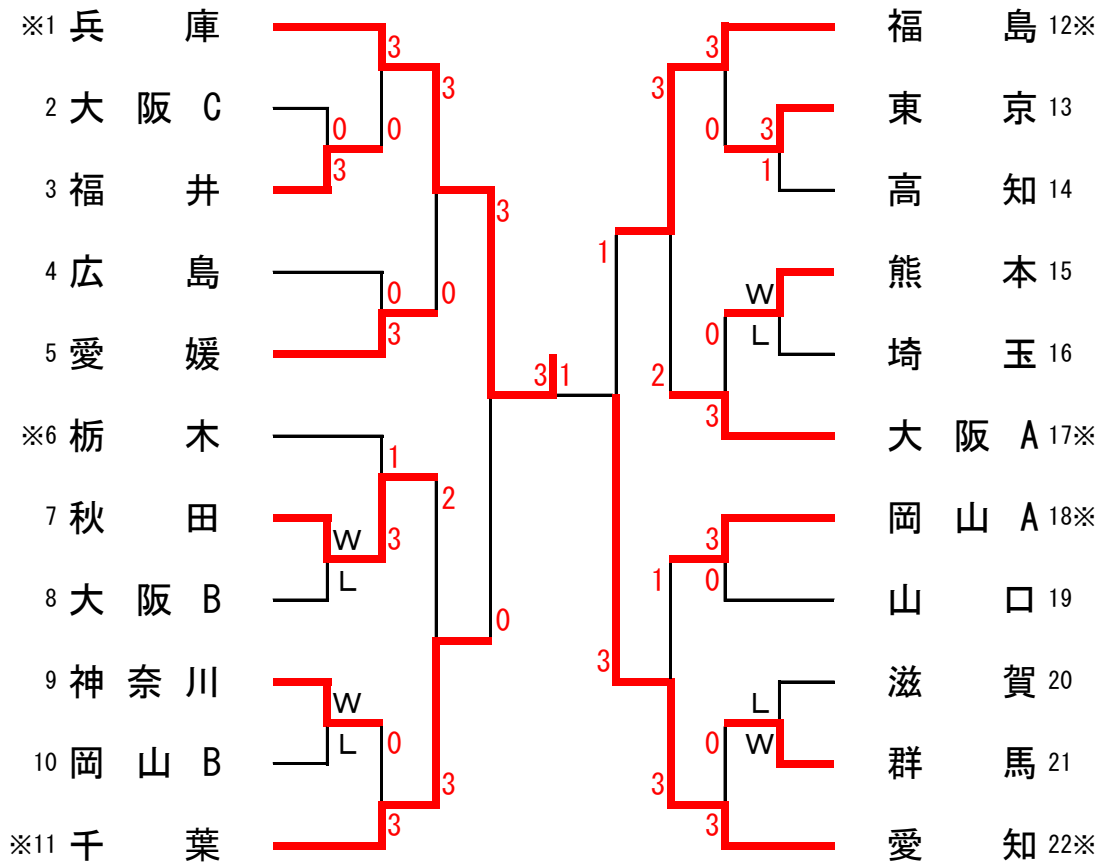
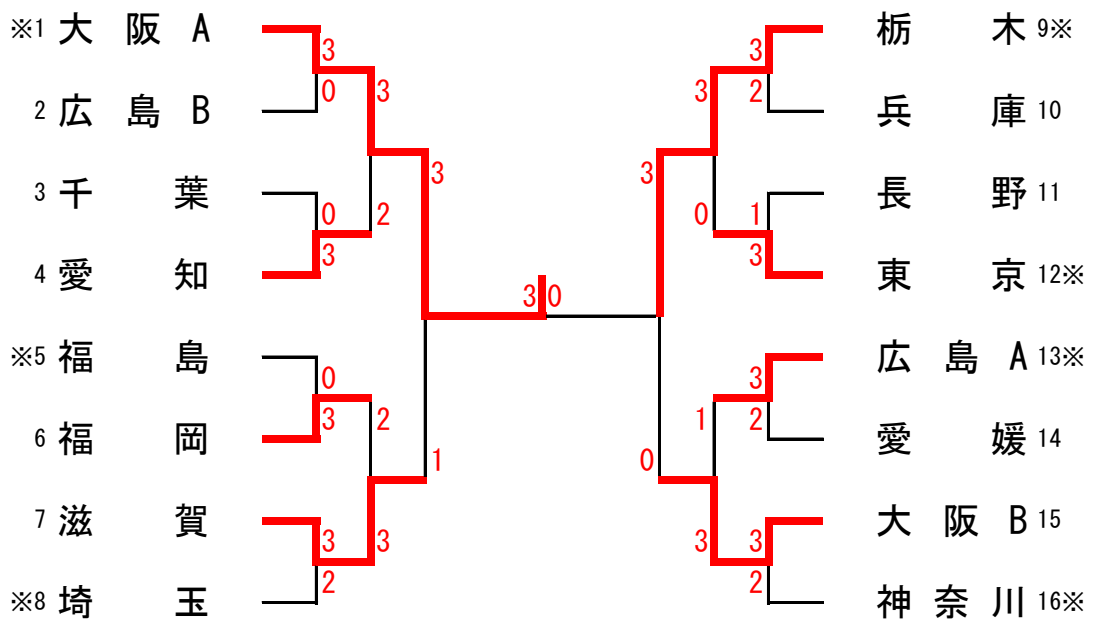


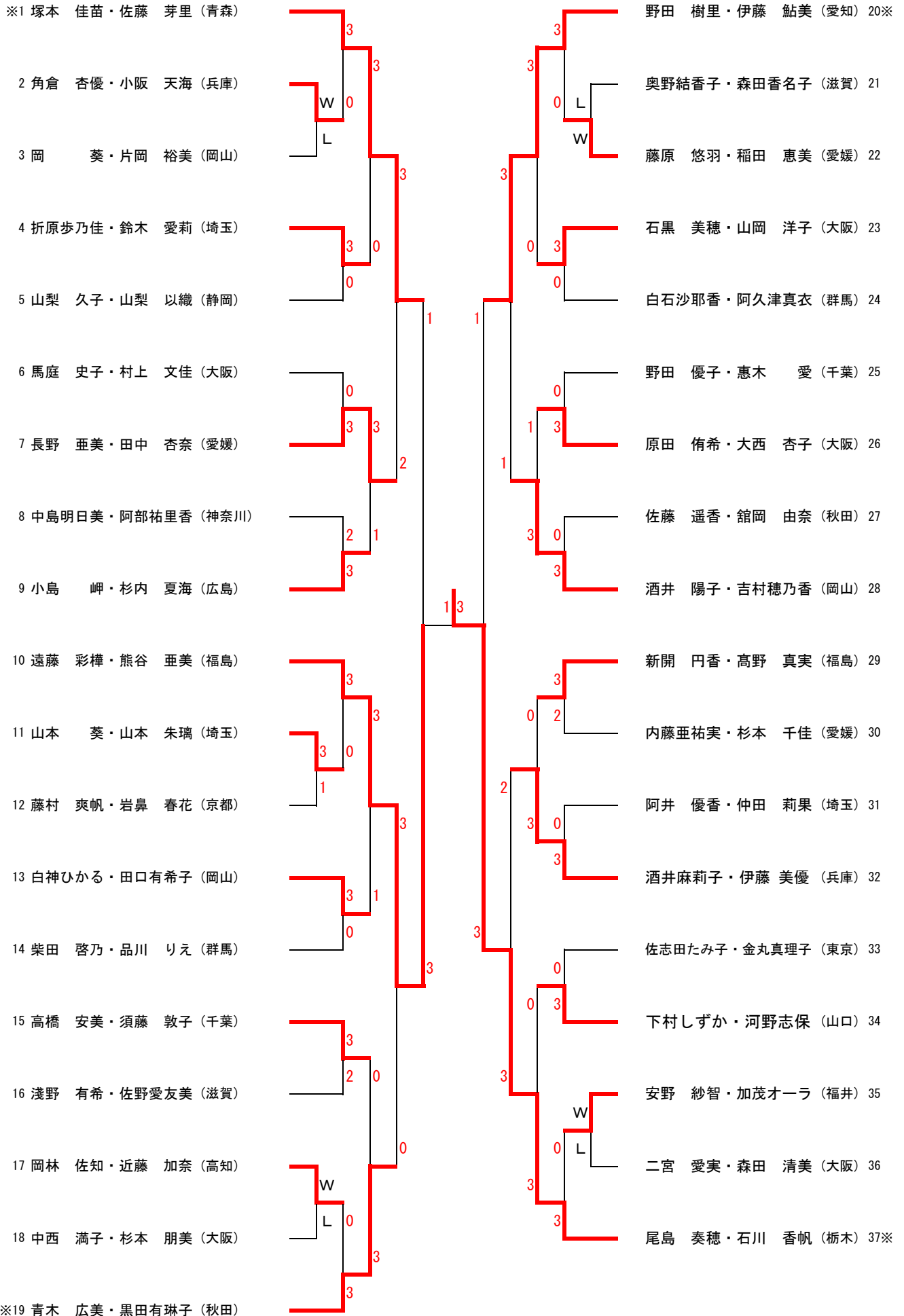
### 女子団体 (WT)



### 女子シニア団体 (WST)



## 女子ダブルス (WD)



### 女子シニアダブルス (WSD)

※1 早川 伸代・川北 喜子 (三重)		豊村 恭子・服部 典子 (兵庫)	17
2 浅野 淳子・野村 朝美 (高知)		渡邊 里美・橋口 直美 (福岡)	18
3 永田 順子・片山千賀子 (熊本)		大関 雅子・浜野 孝子 (千葉)	19
4 澤村 範子・堀 広美 (神奈川)		小清水 操・井上実枝子 (神奈川)	20
5 森田 智美・中山恵理子 (愛知)		須藤 志津・武藤 美津 (福島)	21
6 小林 純子・赤木みどり (広島)		浅田 和代・小澤えつ子 (福井)	22
7 谷口 史子・寺本佳代子 (大阪)		佐藤 真弓・横山由美子 (広島)	23
8 河西利恵子・平野 美恵 (栃木)		吉田 弘美・西川 容子 (大阪)	24
9 浅井 浩子・伊丹千都子 (大阪)		二階堂之乃・宮原 芳子 (栃木)	25
10 小林 都史・塩原 礼子 (長野)		湯浅 博美・小原 倫子 (愛知)	26
11 三原 雅子・小河 京子 (広島)		園田 月子・後藤 雅子 (大分)	27
12 山口 好子・岩下佐代子 (東京)		下山 千恵・古谷みどり (神奈川)	28
13 高市 恵・細川美智恵 (愛媛)		山田 直子・野倉 久美 (愛媛)	29
14 川田久美子・小山 早苗 (兵庫)		知久 民子・花岡由美子 (長野)	30
15 土屋千恵子・遊佐ひろみ (福島)		船山美由貴・福山 美幸 (滋賀)	31
16 小澤千賀子・小原 好子 (千葉)		大誠寺理恵・玉木 純子 (広島)	32

### 女子ベテランダブルス (WVD)

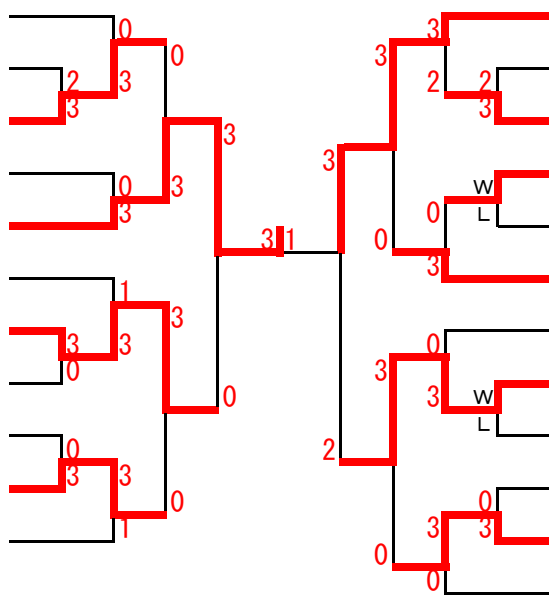
※1 堀 信子・阿部 ミヨ (東京)		高橋 博子・衛藤 紀子 (埼玉)	7
2 加来 恭子・多田加代子 (福岡)		須藤由美子・吉村 美好 (群馬)	8
3 岩佐 京子・大畑かおる (広島)		長瀬 玲子・長井 直美 (兵庫)	9
4 鎌田 昌代・杉村 範子 (香川)		木村 正子・佐竹 謙子 (大阪)	10
5 大橋 育江・二木美津子 (埼玉)		石田 道代・川尻恵美子 (広島)	11
6 松下 育子・田畑 和代 (広島)		深澤千代乃・唐木 節子 (東京)	12

# 女子シングルス (WS)

※1 秋山 有紀 (香川)		佐藤 芽里 (青森) 25※
2 大西 杏子 (大阪)		山本 朱璃 (埼玉) 26
3 舘岡 由奈 (秋田)		石黒 美穂 (大阪) 27
4 柿元 美咲 (鹿児島)		浅野 有希 (滋賀) 28
5 奥野結香子 (滋賀)		小澤 奏 (千葉) 29
6 折原歩乃佳 (埼玉)		白神ひかる (岡山) 30
7 酒井 陽子 (岡山)		浅見 夏帆 (埼玉) 31
8 中村 幸乃 (兵庫)		藤原 悠羽 (愛媛) 32
9 阿久津真衣 (群馬)		角倉 杏優 (兵庫) 33
10 田中 杏奈 (愛媛)		長谷部彩芽 (広島) 34
11 山本 葵 (埼玉)		杉本 朋美 (大阪) 35
12 遠藤 彩樺 (福島)		黒田有琳子 (秋田) 36※
※13 塚本 佳苗 (青森)		熊谷 亜美 (福島) 37
14 野田 樹里 (愛知)		森田 清美 (大阪) 38
15 内藤亜祐実 (愛媛)		田口有希子 (岡山) 39
16 小島 岬 (広島)		長野 亜美 (愛媛) 40
17 田村 菜緒 (兵庫)		藤村 爽帆 (京都) 41
18 石川 香帆 (栃木)		尾島 奏穂 (栃木) 42
19 中島明日美 (神奈川)		橋本 歩奈 (埼玉) 43
20 吉村穂乃香 (岡山)		小阪 天海 (兵庫) 44
21 佐野愛友美 (滋賀)		須田 歩実 (山形) 45
22 原田 侑希 (大阪)		阿部祐里香 (神奈川) 46
23 阿井 優香 (埼玉)		重安 七穂 (山口) 47
※24 青木 広美 (秋田)		伊藤 鮎美 (愛知) 48※

### 女子サーティ (W30)

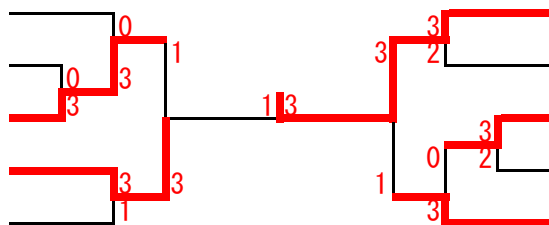
- ※1 秋澤 美恵 (栃木)
- 2 岩鼻 春花 (京都)
- 3 高野 真実 (福島)
- 4 西村 千裕 (三重)
- 5 伊藤 美優 (兵庫)
- ※6 村上 文佳 (大阪)
- 7 加茂オーラ (福井)
- 8 品川 りえ (群馬)
- 9 弘中 香里 (滋賀)
- 10 鈴木 愛莉 (埼玉)
- ※11 野田 優子 (千葉)



- 酒井麻莉子 (兵庫) 12※
- 仲田 莉果 (埼玉) 13
- 杉本 千佳 (愛媛) 14
- 金丸真理子 (東京) 15
- 森田香名子 (滋賀) 16
- 安野 紗智 (福井) 17※
- 白石沙耶香 (群馬) 18※
- 中島 英里 (愛知) 19
- 杉内 夏海 (広島) 20
- 佐藤 遥香 (秋田) 21
- 河野 志保 (山口) 22
- 馬庭 史子 (大阪) 23※

### 女子フォーティ (W40)

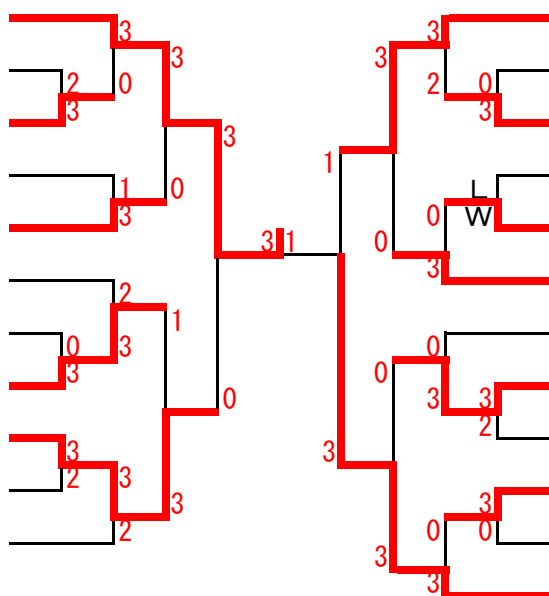
- ※1 柴田 啓乃 (群馬)
- 2 二宮 愛実 (大阪)
- 3 近藤 加奈 (高知)
- 4 下村しずか (山口)
- 5 須藤 敦子 (千葉)



- 高橋 安美 (千葉) 6※
- 岡林 佐知 (高知) 7
- 園田 月子 (大分) 8
- 浅田 和代 (福井) 9
- 惠木 愛 (千葉) 10※

### 女子フィフティ (W50)

- ※1 川北 喜子 (三重)
- 2 玉木 純子 (広島)
- 3 中山恵理子 (愛知)
- 4 服部 典子 (兵庫)
- 5 二階堂之乃 (栃木)
- ※6 福山 美幸 (滋賀)
- 7 小林 純子 (広島)
- 8 片山千賀子 (熊本)
- 9 臼井奈央巳 (岐阜)
- 10 小清水 操 (神奈川)
- ※11 豊村 恭子 (兵庫)



- 小澤千賀子 (千葉) 12※
- 岡野 明美 (兵庫) 13
- 早川 伸代 (三重) 14
- 三原 雅子 (広島) 15
- 湯浅 博美 (愛知) 16
- 下山 千恵 (神奈川) 17
- 味村 共子 (兵庫) 18
- 後藤 雅子 (大分) 19
- 佐志田たみ子 (東京) 20
- 赤木みどり (広島) 21
- 小林 都史 (長野) 22
- 森田 智美 (愛知) 23※

## 女子ローシックスティ (WL 60)

※1 浅井 浩子 (大阪)		花岡由美子 (長野) 17※
2 永田 順子 (熊本)		渡邊 里美 (福岡) 18
3 岩下佐代子 (東京)		細川美智恵 (愛媛) 19
4 須藤 志津 (福島)		宮原 芳子 (栃木) 20
5 知久 民子 (長野)		川田久美子 (兵庫) 21
6 野村 朝美 (高知)		大関 雅子 (千葉) 22
7 澤村 範子 (神奈川)		佐藤 真弓 (広島) 23
※8 大誠寺理恵 (広島)		西川 容子 (大阪) 24※
9 小原 倫子 (愛知)		古谷みどり (神奈川) 25
10 寺本佳代子 (大阪)		塩原 礼子 (長野) 26
11 青木 睦子 (新潟)		井上 裕子 (熊本) 27
12 小原 好子 (千葉)		船山美由貴 (滋賀) 28
13 高市 恵 (愛媛)		吉田 弘美 (大阪) 29
14 谷口 史子 (大阪)		武藤 美津 (福島) 30
15 小澤えつ子 (福井)		山田 直子 (愛媛) 31
※16 河西利恵子 (栃木)		岸本 栄子 (埼玉) 32※

## 女子ハイシックスティ (WH 60)

※1 加来 恭子 (福岡)		高橋 博子 (埼玉) 13※
2 池田由美子 (埼玉)		山梨 久子 (静岡) 14
3 横山由美子 (広島)		吉村 美好 (群馬) 15
4 小山 早苗 (兵庫)		小河 京子 (広島) 16
5 増田安津子 (三重)		多田加代子 (福岡) 17
6 平野 美恵 (栃木)		長瀬 玲子 (兵庫) 18※
※7 伊丹千都子 (大阪)		松下 育子 (広島) 19
8 須藤由美子 (群馬)		佐藤三和子 (大分) 20
9 浅野 淳子 (高知)		遊佐ひろみ (福島) 21
10 橋口 直美 (福岡)		浜野 孝子 (千葉) 22
11 岩佐 京子 (広島)		中西 満子 (大阪) 23
※12 沢口 文江 (埼玉)		鎌田 昌代 (香川) 24※

### 女子セブンティ (W70)

※1 石田 道代 (広島)		唐木 節子 (東京) 15※
2 戸谷美智子 (三重)		石川 雅子 (愛媛) 16
3 井上実枝子 (神奈川)		大畑かおる (広島) 17
※4 田村さゆり (高知)		土屋千恵子 (福島) 18※
5 田村 晶子 (東京)		深澤千代乃 (東京) 19
6 阿久津君江 (千葉)		二木美津子 (埼玉) 20
※7 佐竹 謙子 (大阪)		木村 正子 (大阪) 21※
※8 堀 信子 (東京)		長井 直美 (兵庫) 22※
9 池田 雅子 (滋賀)		堀 広美 (神奈川) 23
10 野倉 久美 (愛媛)		阿部 ミヨ (東京) 24
※11 杉村 範子 (香川)		袖木リツ子 (富山) 25※
12 山口 好子 (東京)		太田 温子 (東京) 26
13 川尻恵美子 (広島)		稲田 恵美 (愛媛) 27
※14 衛藤 紀子 (埼玉)		田畑 和代 (広島) 28※

### 女子エイティ (W80)

※1 士野 美子 (熊本)		三木マサ子 (兵庫) 2※
---------------	--	---------------

# 女子団体(WT)記録

試合No.		401		準決勝	
都道府県		対戦結果		都道府県	
兵庫		3 - 0		千葉	
選手名				選手名	
1	角倉 杏優	3	11 - 2 11 - 7 11 - 3	0	野田 優子
	S. R				S. R
2	伊藤 美優	3	11 - 5 11 - 5 11 - 6	0	高橋 安美
	S. R				S. R
3	小阪 天海	3	11 - 2 11 - 6 9 - 11	1	恵木 愛
	S. R				S. R
4	伊藤 美優		- - -		野田 優子
	S. R				S. R
5	角倉 杏優		- - -		高橋 安美
	S. R				S. R

試合No.		402		準決勝	
都道府県		対戦結果		都道府県	
福島		1 - 3		愛知	
選手名				選手名	
1	熊谷 亜美	1	11 - 13 17 - 15 6 - 11	3	伊藤 鮎美
	S. R				S. R
2	遠藤 彩樺	3	11 - 7 11 - 7 11 - 4	0	野田 樹里
	S. R				S. R
3	新開 円香	1	7 - 11 9 - 11 11 - 8	3	森山美奈子
	S. R				S. R
4	遠藤 彩樺	2	11 - 6 9 - 11 9 - 11	3	伊藤 鮎美
	S. R				S. R
5	熊谷 亜美		- - -		野田 樹里
	S. R				S. R

試合No.		501		決勝	
都道府県		対戦結果		都道府県	
兵庫		3 - 1		愛知	
選手名				選手名	
1	角倉 杏優	3	11 - 6 7 - 11 11 - 4	2	野田 樹里
	S. R				S. R
2	伊藤 美優	3	11 - 6 11 - 9 10 - 12	2	伊藤 鮎美
	S. R				S. R
3	田村 菜緒	0	5 - 11 4 - 11 9 - 11	3	森山美奈子
	S. R				S. R
4	角倉 杏優	3	11 - 6 11 - 4 7 - 11	1	伊藤 鮎美
	S. R				S. R
5	伊藤 美優		- - -		野田 樹里
	S. R				S. R



# 女子シニア団体(WST)記録

試合No.		301		準決勝		
都道府県		対戦結果		都道府県		
大阪A		3 - 1		滋賀		
選手名				選手名		
1	浅井 浩子 S. R	2	11 - 7 10 - 12	3	福山 美幸 S. R	1
	西川 容子 S. R		13 - 11 11 - 13 8 - 11		船山美由貴 S. R	
2	吉田 弘美 S. R	3	13 - 5 11 - 5 11 - 5	0	石山 優子 S. R	2
3	木村 正子 S. R	3	11 - 4 8 - 11 11 - 3 11 - 2	1	池田 雅子 S. R	3
4	浅井 浩子 S. R	3	11 - 2 11 - 6 11 - 6	0	船山美由貴 S. R	4
5	西川 容子 S. R		-		福山 美幸 S. R	5

試合No.		302		準決勝		
都道府県		対戦結果		都道府県		
栃木		3 - 0		大阪B		
選手名				選手名		
1	河西利恵子 S. R	3	12 - 10 11 - 1 10 - 12	1	伊丹千都子 S. R	1
	平野 美恵 S. R		12 - 10 -		佐竹 謙子 S. R	
2	二階堂之乃 S. R	3	11 - 7 11 - 5 11 - 6	0	中西 満子 S. R	2
3	河西利恵子 S. R	3	9 - 11 6 - 11 11 - 9 11 - 6 11 - 9	2	伊丹千都子 S. R	3
4	宮原 芳子 S. R		-		谷口 史子 S. R	4
5	平野 美恵 S. R		-		寺本佳代子 S. R	5

試合No.		401		決勝		
都道府県		対戦結果		都道府県		
大阪A		3 - 0		栃木		
選手名				選手名		
1	浅井 浩子 S. R	3	5 - 11 11 - 4 11 - 9	2	河西利恵子 S. R	1
	西川 容子 S. R		7 - 11 11 - 9		平野 美恵 S. R	
2	吉田 弘美 S. R	3	8 - 11 11 - 7 11 - 7 13 - 11	1	二階堂之乃 S. R	2
3	木村 正子 S. R	3	11 - 3 8 - 11 11 - 8 13 - 11	1	宮原 芳子 S. R	3
4	西川 容子 S. R		-		河西利恵子 S. R	4
5	浅井 浩子 S. R		-		平野 美恵 S. R	5

女子ダブルス (WD)	準決勝
-------------	-----

		得点				
No.	選手名	1	対	3	No.	選手名
1	塚本 佳苗 佐藤 芽里  (青森)	12	—	10	10	遠藤 彩樺 熊谷 亜美  (福島)
		7	—	11		
		8	—	11		
		9	—	11		
		—	—	—		

女子ダブルス (WD)	準決勝
-------------	-----

		得点				
No.	選手名	1	対	3	No.	選手名
20	野田 樹里 伊藤 鮎美  (愛知)	8	—	11	37	尾島 奏穂 石川 香帆  (栃木)
		11	—	4		
		6	—	11		
		10	—	12		
		—	—	—		

女子ダブルス (WD)	決勝
-------------	----

		得点				
No.	選手名	1	対	3	No.	選手名
10	遠藤 彩樺 熊谷 亜美  (福島)	8	—	11	37	尾島 奏穂 石川 香帆  (栃木)
		12	—	14		
		11	—	9		
		9	—	11		
		—	—	—		

女子シニアダブルス (WSD)	準決勝
-----------------	-----

		得点				
No.	選手名	1	対	3	No.	選手名
8	河西利恵子 平野 美恵  (栃木)	14	—	12	9	浅井 浩子 伊丹千都子  (大阪)
		7	—	11		
		5	—	11		
		7	—	11		
		—	—	—		

女子シニアダブルス (WSD)	準決勝
-----------------	-----

		得点				
No.	選手名	3	対	0	No.	選手名
22	浅田 和代 小澤えつ子  (福井)	11	—	9	25	二階堂之乃 宮原 芳子  (栃木)
		11	—	9		
		11	—	3		
		—	—	—		
		—	—	—		

女子シニアダブルス (WSD)	決勝
-----------------	----

		得点				
No.	選手名	0	対	3	No.	選手名
9	浅井 浩子 伊丹千都子  (大阪)	4	—	11	22	浅田 和代 小澤えつ子  (福井)
		8	—	11		
		4	—	11		
		—	—	—		
		—	—	—		

女子ベテランダブルス (WVD)

準決勝

301		得点				
No.	選手名	0	対	3	No.	選手名
1	堀 信子 阿部 ミヨ  (東京)	9	—	11	6	松下 育子 田畑 和代  (広島)
		6	—	11		
		5	—	11		
		—	—	—		
		—	—	—		

女子ベテランダブルス (WVD)

準決勝

302		得点				
No.	選手名	3	対	0	No.	選手名
9	長瀬 玲子 長井 直美  (兵庫)	13	—	11	10	木村 正子 佐竹 謙子  (大阪)
		11	—	8		
		11	—	5		
		—	—	—		
		—	—	—		

女子ベテランダブルス (WVD)

決勝

401		得点				
No.	選手名	3	対	1	No.	選手名
6	松下 育子 田畑 和代  (広島)	8	—	11	9	長瀬 玲子 長井 直美  (兵庫)
		12	—	10		
		11	—	8		
		11	—	7		
		—	—	—		

一般女子シングルス (WS)

準決勝

501		得点				
No.	選手名	2	対	3	No.	選手名
1	秋山 有紀 (香川)	5	—	11	13	塚本 佳苗 (青森)
		11	—	8		
		11	—	6		
		10	—	12		
		8	—	11		

一般女子シングルス (WS)

準決勝

502		得点				
No.	選手名	3	対	0	No.	選手名
30	白神ひかる (岡山)	11	—	9	48	伊藤 鮎美 (愛知)
		11	—	9		
		11	—	5		
		—	—	—		

一般女子シングルス (WS)

決勝

601		得点				
No.	選手名	3	対	0	No.	選手名
13	塚本 佳苗 (青森)	11	—	4	30	白神ひかる (岡山)
		11	—	6		
		13	—	11		
		—	—	—		

女子サーティ (W30)

準決勝

401		得点				
No.	選手名	3	対	0	No.	選手名
5	伊藤 美優 (兵庫)	11	—	2	7	加茂オーラ (福井)
		11	—	4		
		11	—	8		
		—	—	—		
		—	—	—		

女子サーティ (W30)

準決勝

402		得点				
No.	選手名	3	対	2	No.	選手名
12	酒井麻莉子 (兵庫)	11	—	7	19	中嶋 英里 (愛知)
		7	—	11		
		9	—	11		
		11	—	8		
		11	—	5		

女子サーティ (W30)

決勝

501		得点				
No.	選手名	3	対	1	No.	選手名
5	伊藤 美優 (兵庫)	11	—	7	12	酒井麻莉子 (兵庫)
		11	—	8		
		8	—	11		
		11	—	2		
		—	—	—		

女子フォーティ (W40)

準決勝

301		得点				
No.	選手名	1	対	3	No.	選手名
3	近藤 加奈 (高知)	11	—	2	4	下村しづか (山口)
		4	—	11		
		11	—	13		
		10	—	12		
		—	—	—		

女子フォーティ (W40)

準決勝

302		得点				
No.	選手名	3	対	1	No.	選手名
6	高橋 安美 (千葉)	9	—	11	10	恵木 愛 (千葉)
		11	—	6		
		11	—	3		
		11	—	8		
		—	—	—		

女子フォーティ (W40)

決勝

401		得点				
No.	選手名	1	対	3	No.	選手名
4	下村しづか (山口)	5	—	11	6	高橋 安美 (千葉)
		6	—	11		
		16	—	14		
		13	—	15		
		—	—	—		

女子フィフティ (W50)

準決勝

401		得点				
No.	選手名	3	対	0	No.	選手名
1	川北 喜子 (三重)	11	—	7	9	臼井奈央巳 (岐阜)
		12	—	10		
		11	—	3		
		—	—	—		
		—	—	—		

女子フィフティ (W50)

準決勝

402		得点				
No.	選手名	1	対	3	No.	選手名
12	小澤千賀子 (千葉)	13	—	11	23	森田 智美 (愛知)
		7	—	11		
		7	—	11		
		8	—	11		
		—	—	—		

女子フィフティ (W50)

決勝

501		得点				
No.	選手名	3	対	1	No.	選手名
1	川北 喜子 (三重)	6	—	11	23	森田 智美 (愛知)
		11	—	5		
		13	—	11		
		11	—	9		
		—	—	—		

女子ローシックスティ (WL60)

準決勝

401		得点				
No.	選手名	3	対	2	No.	選手名
1	浅井 浩子 (大阪)	10	—	12	15	小澤えつ子 (福井)
		13	—	11		
		5	—	11		
		11	—	9		
		11	—	9		

女子ローシックスティ (WL60)

準決勝

402		得点				
No.	選手名	0	対	3	No.	選手名
24	西川 容子 (大阪)	9	—	11	28	船山美由貴 (滋賀)
		8	—	11		
		7	—	11		
			—			

女子ローシックスティ (WL60)

決勝

501		得点				
No.	選手名	3	対	1	No.	選手名
1	浅井 浩子 (大阪)	8	—	11	28	船山美由貴 (滋賀)
		11	—	1		
		12	—	10		
		11	—	7		

女子ハイシックスティ (WH60)

準決勝

401		得点				
No.	選手名	3	対	2	No.	選手名
6	平野 美恵 (栃木)	11	—	7	7	伊丹千都子 (大阪)
		4	—	11		
		11	—	6		
		8	—	11		
		11	—	3		

女子ハイシックスティ (WH60)

準決勝

402		得点				
No.	選手名	1	対	3	No.	選手名
17	多田加代子 (福岡)	11	—	3	24	鎌田 昌代 (香川)
		4	—	11		
		5	—	11		
		6	—	11		

女子ハイシックスティ (WH60)

決勝

501		得点				
No.	選手名	3	対	0	No.	選手名
6	平野 美恵 (栃木)	11	—	4	24	鎌田 昌代 (香川)
		11	—	5		
		11	—	4		
			—			

## 女子セブンティ (W70)

## 準決勝

401		得点				
No.	選手名	0	対	3	No.	選手名
7	佐竹 謙子 (大阪)	10	—	12	11	杉村 範子 (香川)
		8	—	11		
		3	—	11		
		—	—	—		
		—	—	—		

## 女子セブンティ (W70)

## 準決勝

402		得点				
No.	選手名	3	対	2	No.	選手名
21	木村 正子 (大阪)	11	—	5	22	長井 直美 (兵庫)
		6	—	11		
		11	—	5		
		9	—	11		
		11	—	2		

## 女子セブンティ (W70)

## 決勝

501		得点				
No.	選手名	0	対	3	No.	選手名
11	杉村 範子 (香川)	7	—	11	21	木村 正子 (大阪)
		13	—	15		
		6	—	11		
		—	—	—		
		—	—	—		

## 女子エイティ (W80)

## 決勝

101		得点				
No.	選手名	3	対	0	No.	選手名
1	士野 美子 (熊本)	11	—	2	2	三木マサ子 (兵庫)
		11	—	4		
		11	—	6		
		—	—	—		
		—	—	—		