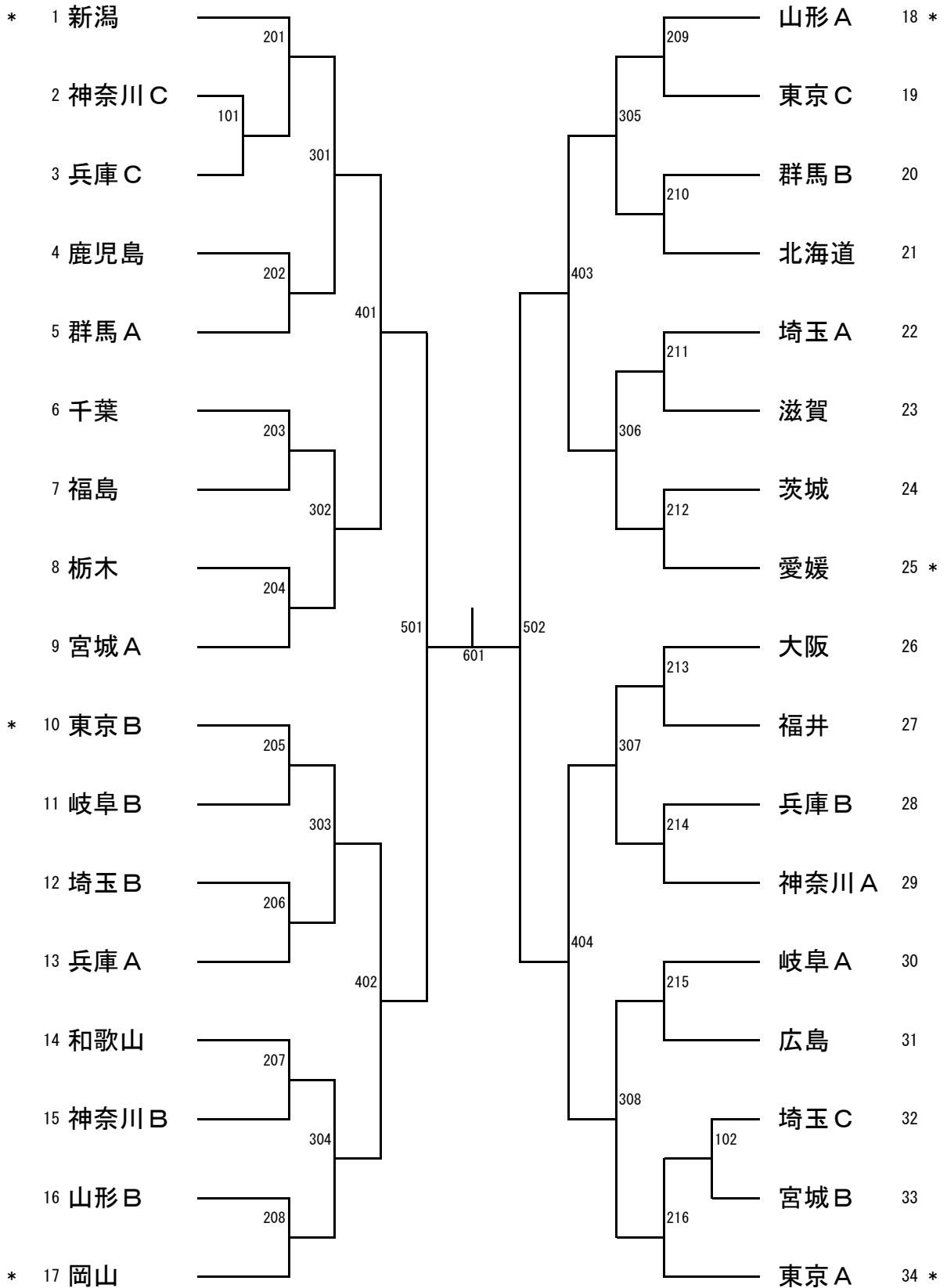
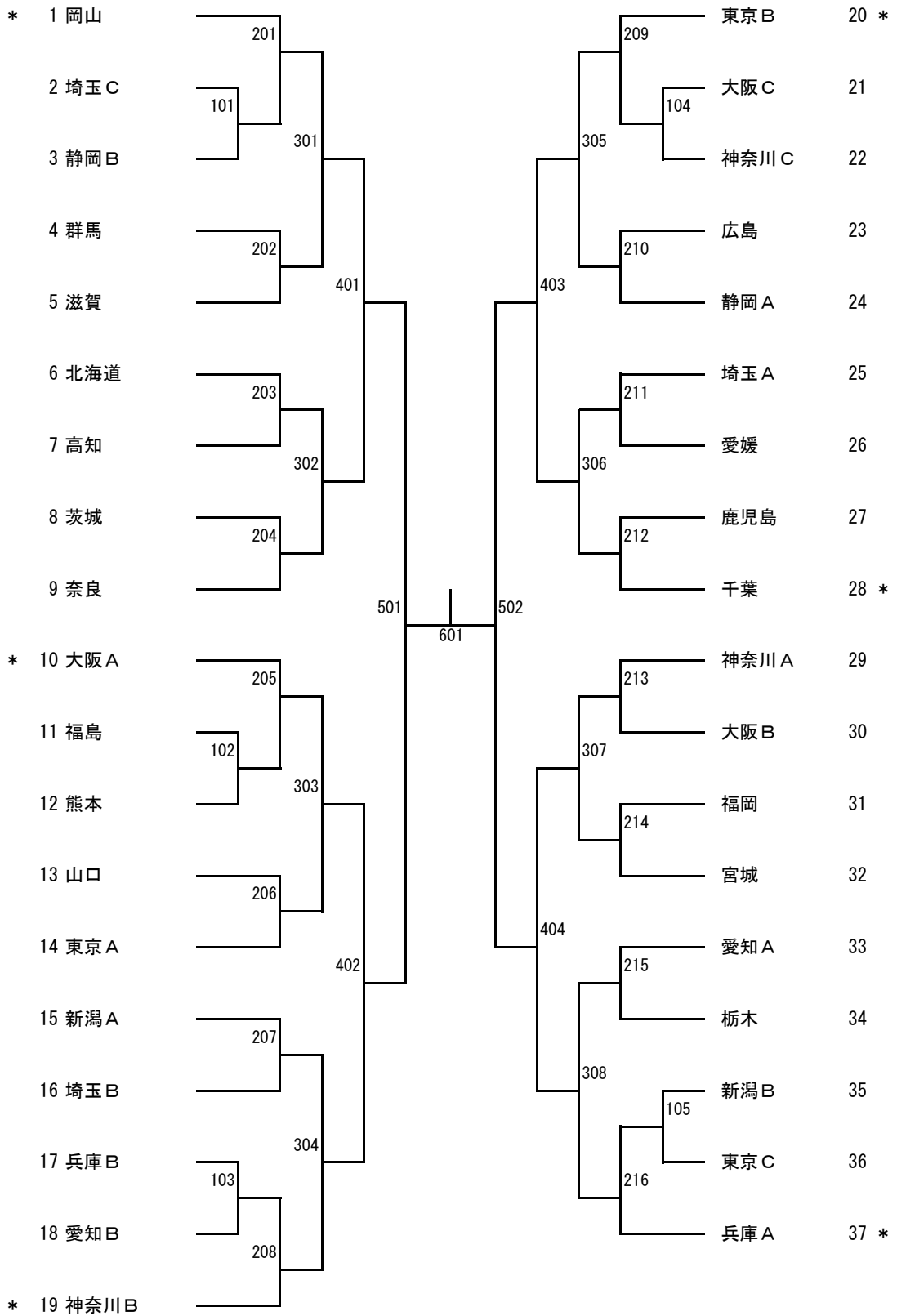


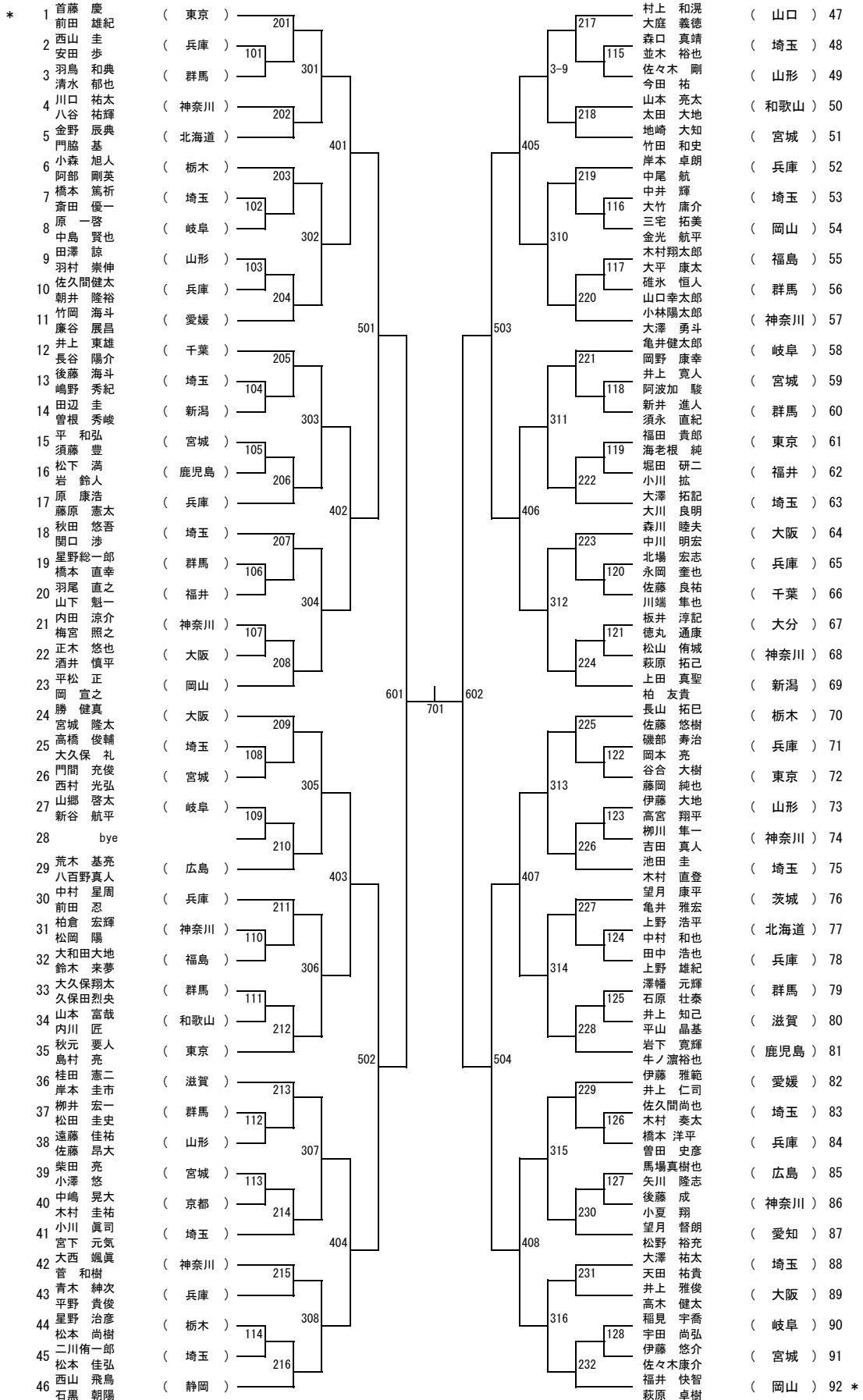
男子団体 (MT)



男子団体 (MST)



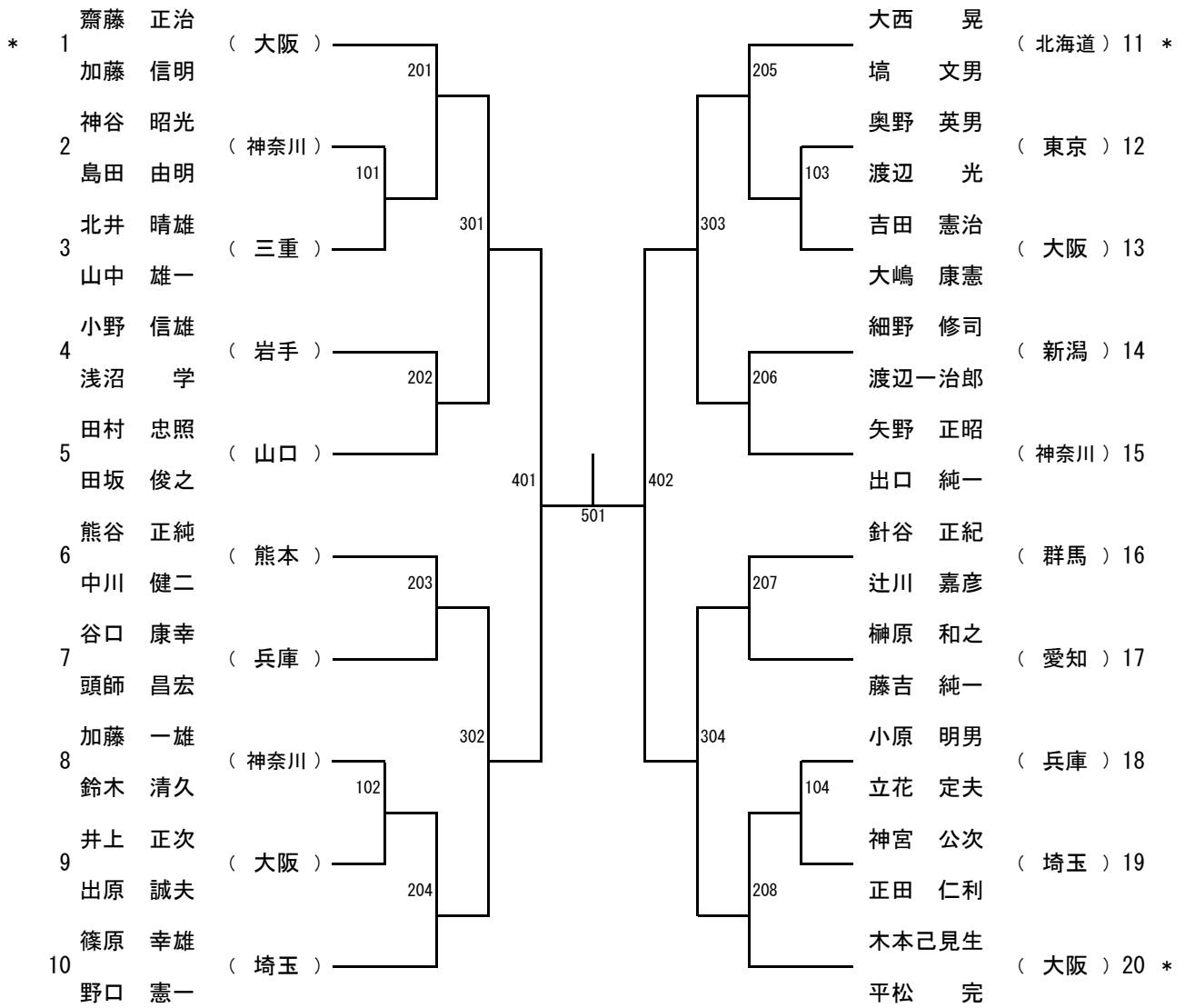
男子ダブルス (MD)



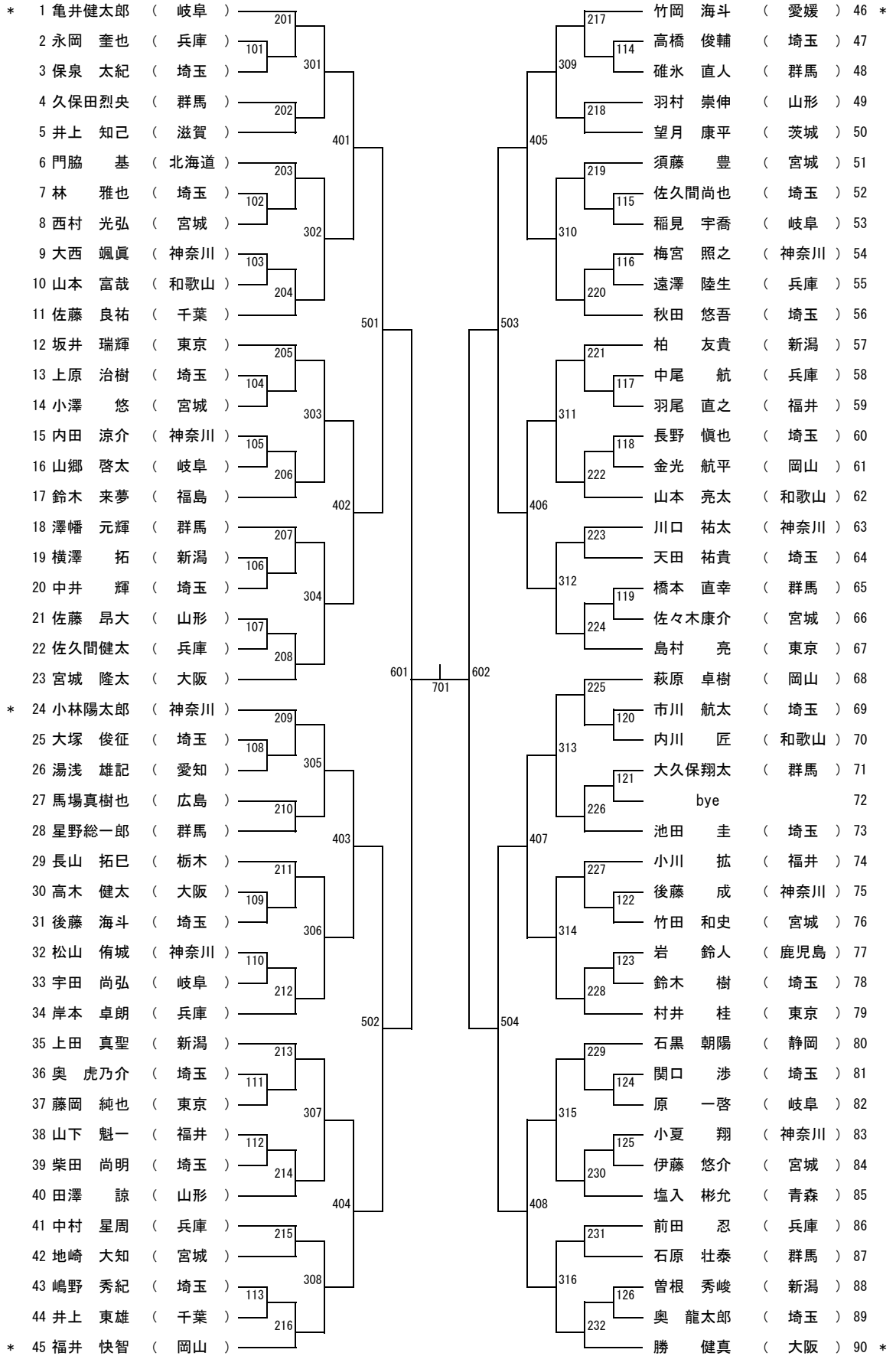
男子シニアダブルス (MSD)

* 1	大島 淳 (兵庫)	201	相下 博 (北海道)	35 *
2	大濱 利幸 (福島)	101	高藤 和明 (新潟)	36
3	青山 圭三 (埼玉)	301	横澤 勝巳 (広島)	37
4	久保三知夫 (東京)	202	室川 孝典 (奈良)	38
5	剣持 豊広 (高知)	401	濱本 邦彦 (神奈川)	39
6	井関 律人 (新潟)	203	岡本 林三 (鹿児島)	40
7	川村 義則 (広島)	302	松本 啓一 (埼玉)	41
8	宮地 満 (奈良)	204	本烟中 龍一 (宮城)	42
9	田中 稔英 (埼玉)	501	曾根 裕一 (東京)	43
10	高桑 広栄 (静岡)	205	佐藤 慎 (島根)	44
11	山崎 明 (鹿児島)	303	齋藤 淳 (栃木)	45
12	西田 佳宏 (大阪)	206	鶴田 良和 (大阪)	46
13	小島 正英 (神奈川)	402	普川 浩 (福島)	47
14	新保 久俊 (宮城)	207	大田 文康 (滋賀)	48
15	山本 伸二 (栃木)	304	堀田 康祥 (東京)	49
16	竹田 聡 (新潟)	208	千葉 光男 (高知)	50
17	伊藤 由紀 (岡山)	601	浅見 光鉄 (千葉)	51
18	小山 隆儀 (東京)	209	宝川 保憲 (大阪)	52
19	山本 光信 (兵庫)	305	坂根 繁治 (千葉)	53
20	湯地 勝弘 (福島)	210	土屋 耕一 (東京)	54
21	中園 康弘 (愛媛)	403	高橋 剛 (新潟)	55
22	粟生 清彦 (埼玉)	211	浅井 宏行 (埼玉)	56
23	今垣 清彦 (広島)	306	上谷 雄一 (熊本)	57
24	齐藤 基道 (茨城)	212	大平 弘至 (兵庫)	58
25	松山 敬司 (大阪)	502	桑原 直人 (神奈川)	59
26	菅 裕治 (神奈川)	213	泉 雅章 (静岡)	60
27	小池 正明 (静岡)	307	川島 雅裕 (福岡)	61
28	平野 哲也 (滋賀)	214	黒川 浩文 (埼玉)	62
29	新田 也貴 (新潟)	404	西本 公英 (石川)	63
30	石川 彰彦 (千葉)	215	市川 尊志 (滋賀)	64
31	加藤 隆一 (福岡)	308	濱渦 健一 (愛媛)	65
32	加藤 仁幸 (東京)	102	金本 啓二 (東京)	66
33	高坂 幸満 (東京)	216	戸村 雅夫 (大阪)	67
34	藤谷 正徳 (埼玉)	405	勝 英雄 (岡山)	68 *
35	須藤 一弥 (新潟)	503	堀 耕一 (新潟)	
	生井 芳英 (新潟)	217	鶴岡 敦 (新潟)	
	本田 明博 (新潟)	309	河野 文里 (新潟)	
	長島 昭弘 (新潟)	218	筒治 和則 (新潟)	
	池田 晃壮 (新潟)	406	高橋 剛 (新潟)	
	平松 晃壮 (新潟)	219	金田 宏行 (新潟)	
	河部 禎俊 (新潟)	310	江尻 雄一 (新潟)	
	岩田 充弘 (新潟)	220	五十嵐 裕 (新潟)	
	酒井 孝之 (新潟)	504	齐藤 靖博 (新潟)	
	吉田 充彦 (新潟)	221	井上 伸二 (新潟)	
	加島 良彦 (新潟)	311	平林 弘至 (新潟)	
	瀬木 明剛 (新潟)	222	吉田 直人 (新潟)	
	森田 香司 (新潟)	407	武藤 義勝 (新潟)	
	田中 昇人 (新潟)	223	今井 石川 (新潟)	
	日下 典保 (新潟)	312	西村 雅裕 (新潟)	
	平野 泰幸 (新潟)	224	内藤 正路 (新潟)	
	小林 憲一 (新潟)	505	横山 浩文 (新潟)	
	林 賢治 (新潟)	225	木村 康之 (新潟)	
	川久保 実 (新潟)	313	渡辺 信一郎 (新潟)	
	藤村 明弘 (新潟)	226	桜井 規詞 (新潟)	
	中野 高行 (新潟)	408	保木 卓也 (新潟)	
	小城 研二 (新潟)	227	安武 邦治 (新潟)	
	bye	314	井出 博文 (新潟)	
	久保田 進 (新潟)	228	佐川 孝一 (新潟)	
	藤澤 住男 (新潟)	104	渡辺 孝一 (新潟)	
		230	坂 一成 (新潟)	
		231	松村 治雄 (新潟)	
		232	原田 勉 (新潟)	
			高田 浩一 (新潟)	
			住田 成穂 (新潟)	

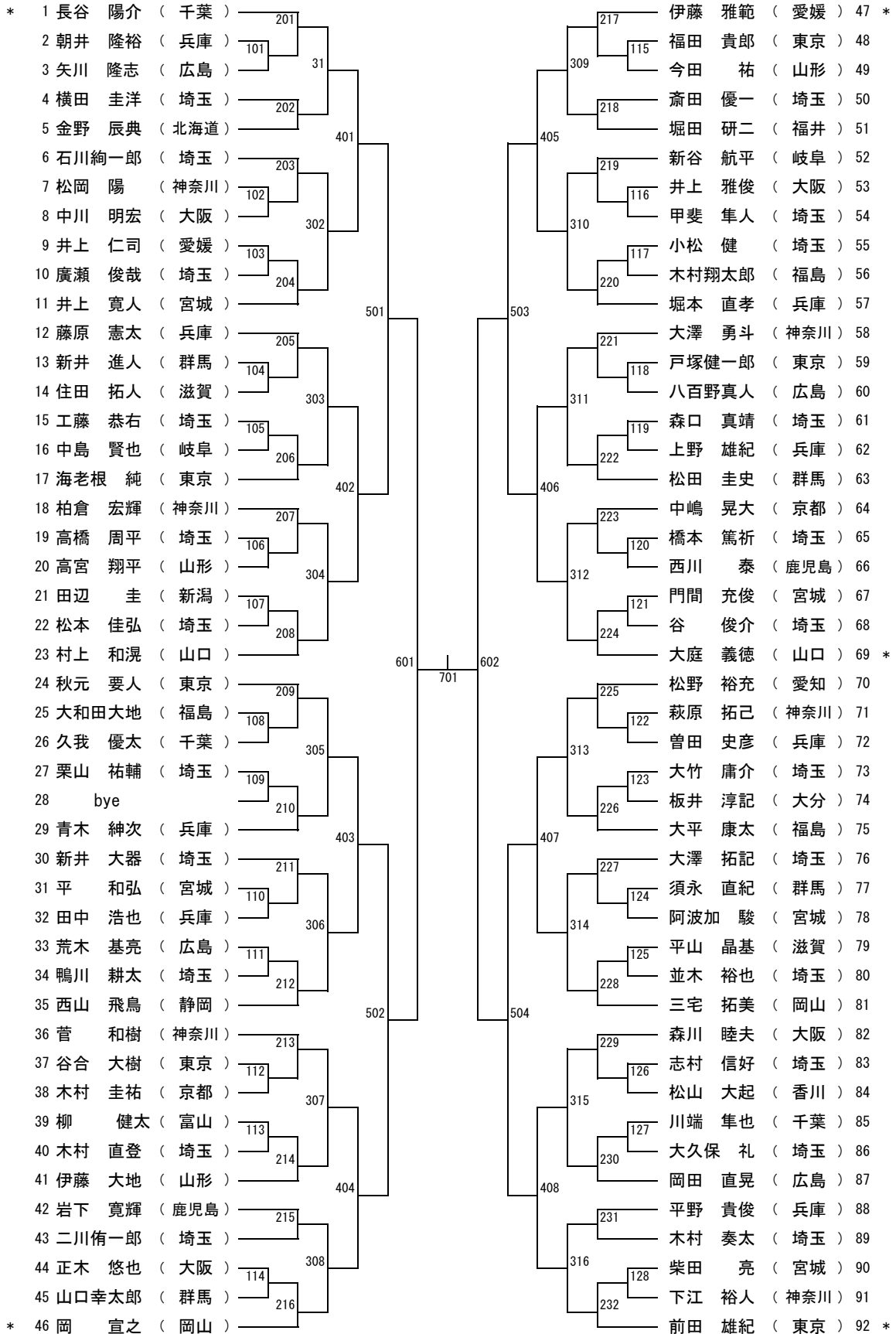
男子ベテランダブルス (MVD)



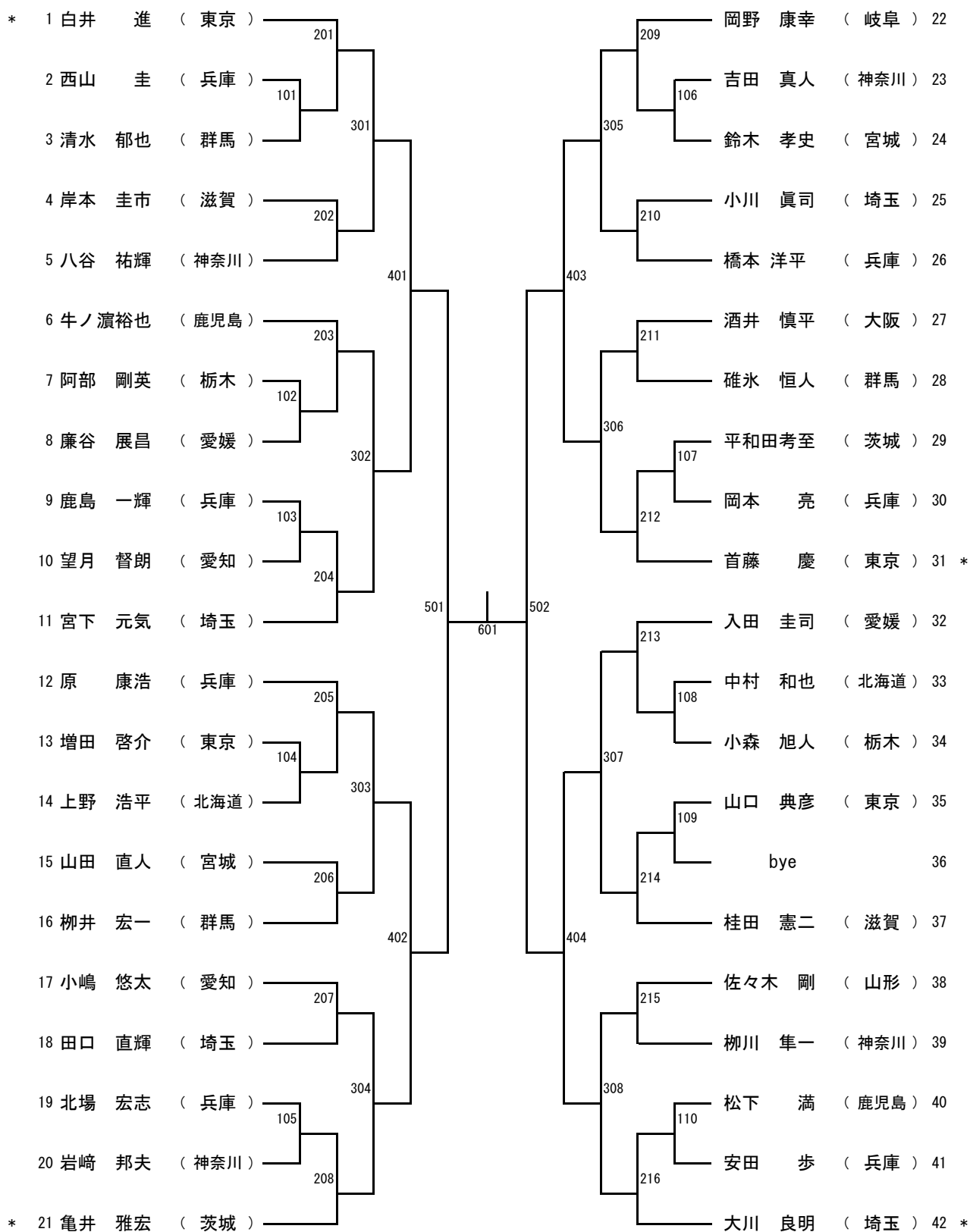
男子シングルス (MS)



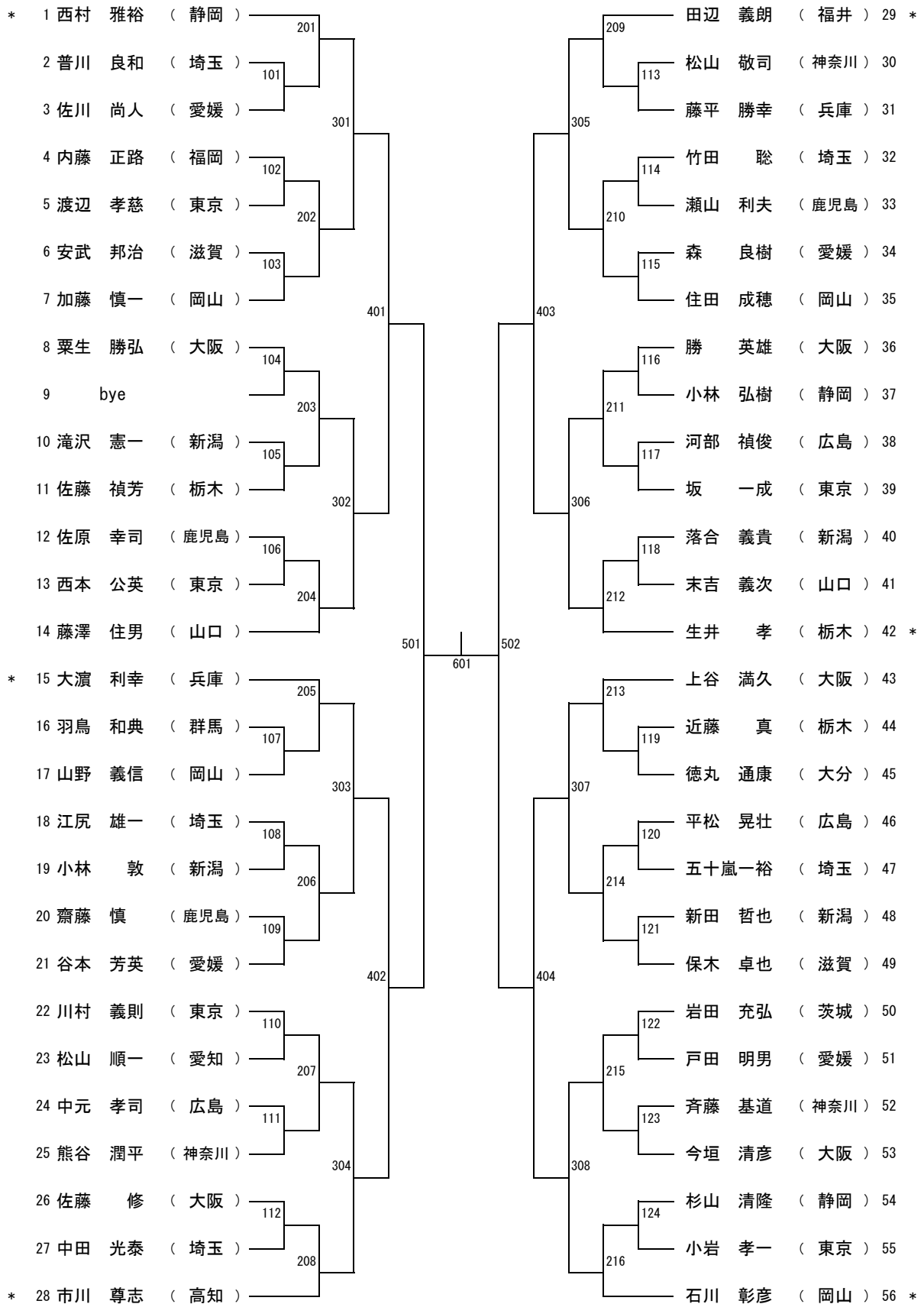
男子サーティ (M30)



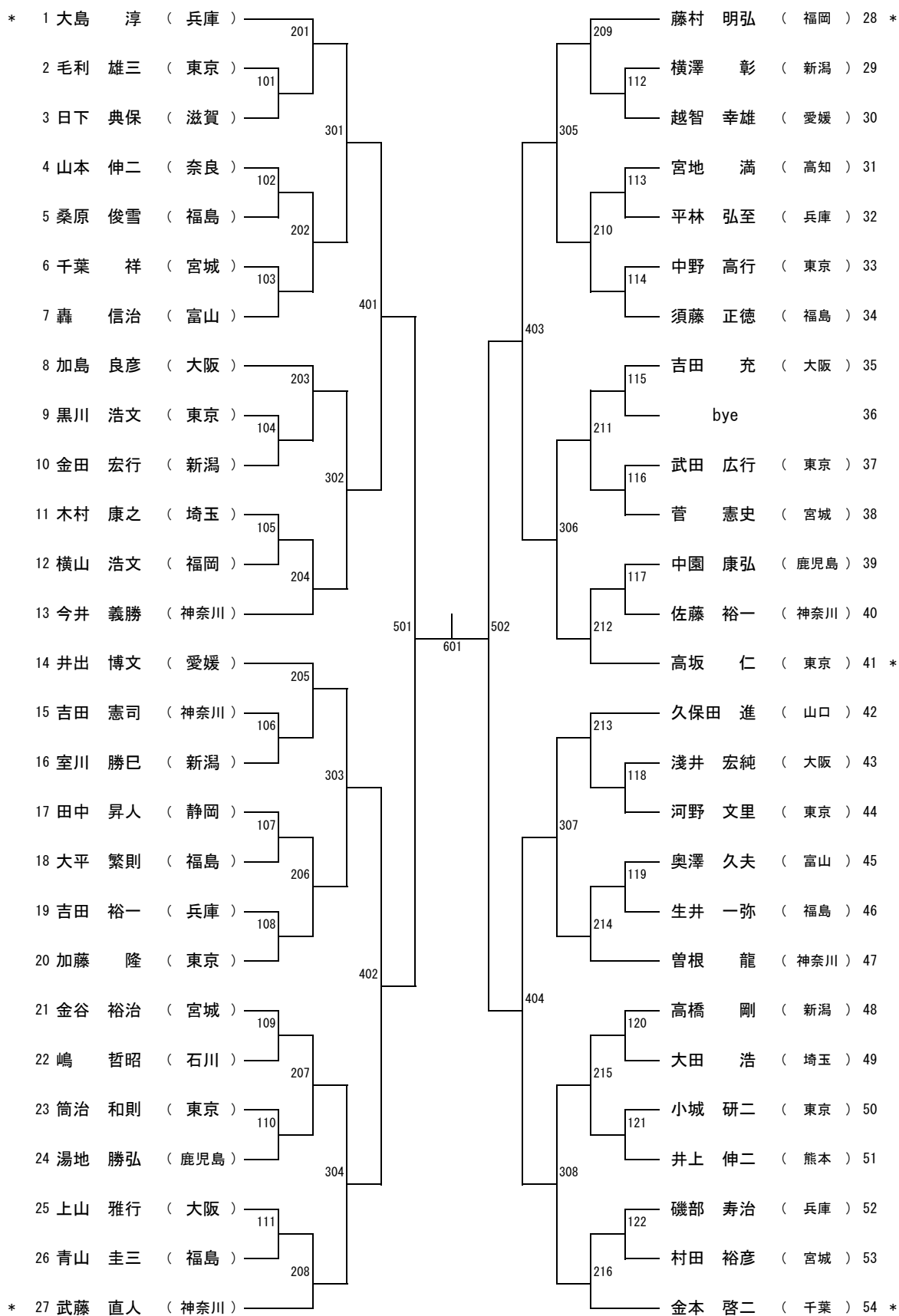
男子フォーティ (M40)



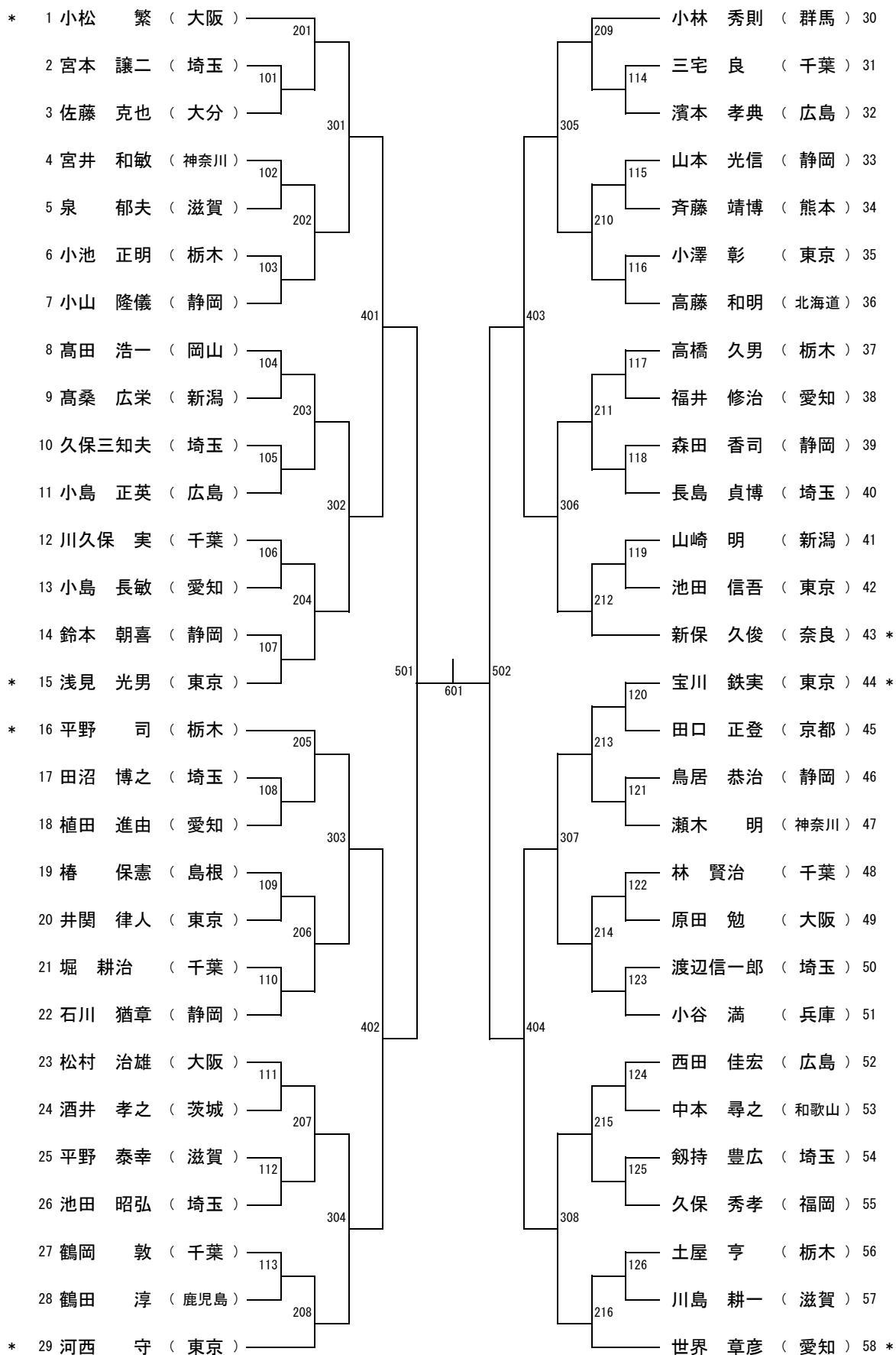
男子フィフティ (M50)



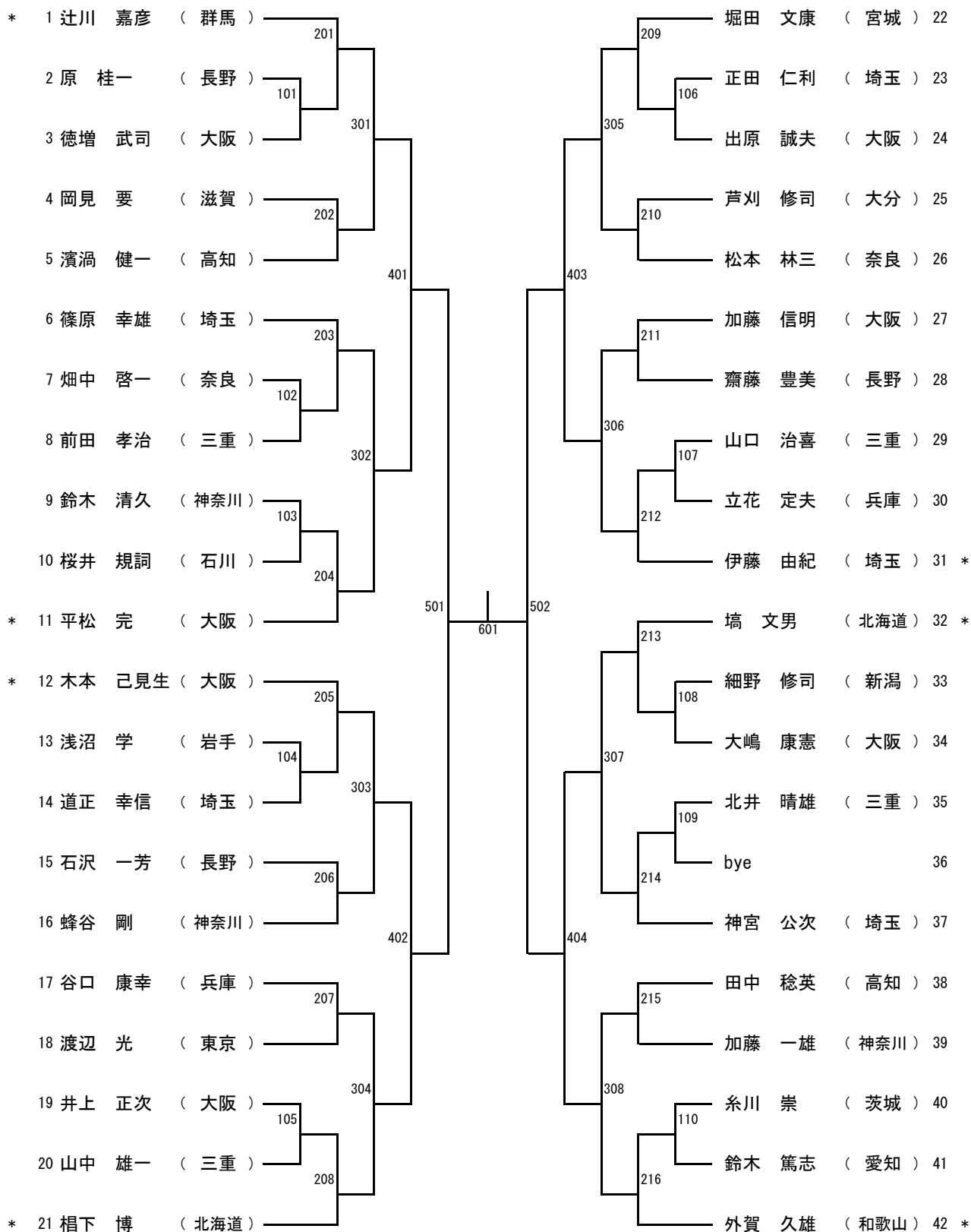
男子ローシックスティ (ML60)



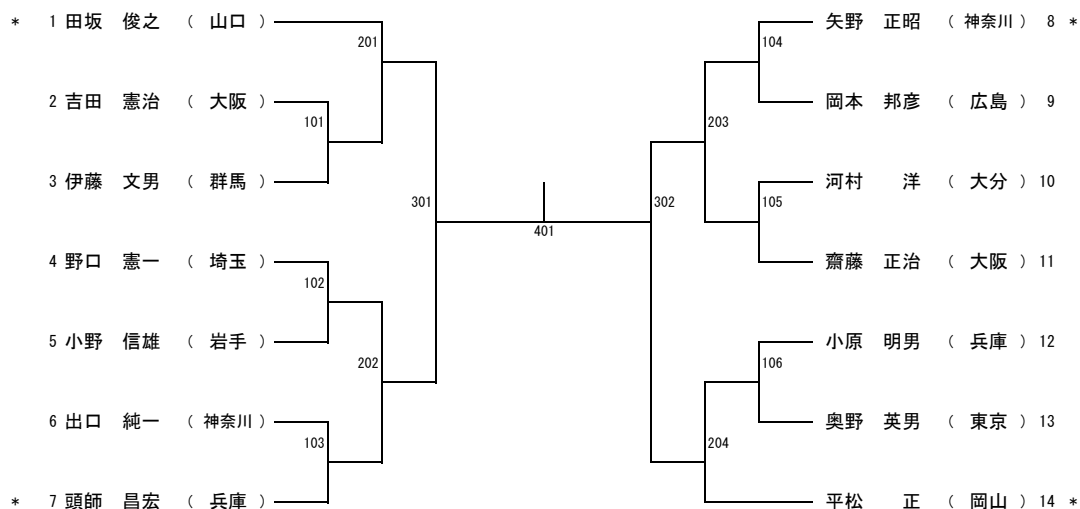
男子ハイシックスティ (MH60)



男子ローゼンティ (ML70)



男子ハイセブンティ (MH70)



男子エイティ (M80)

