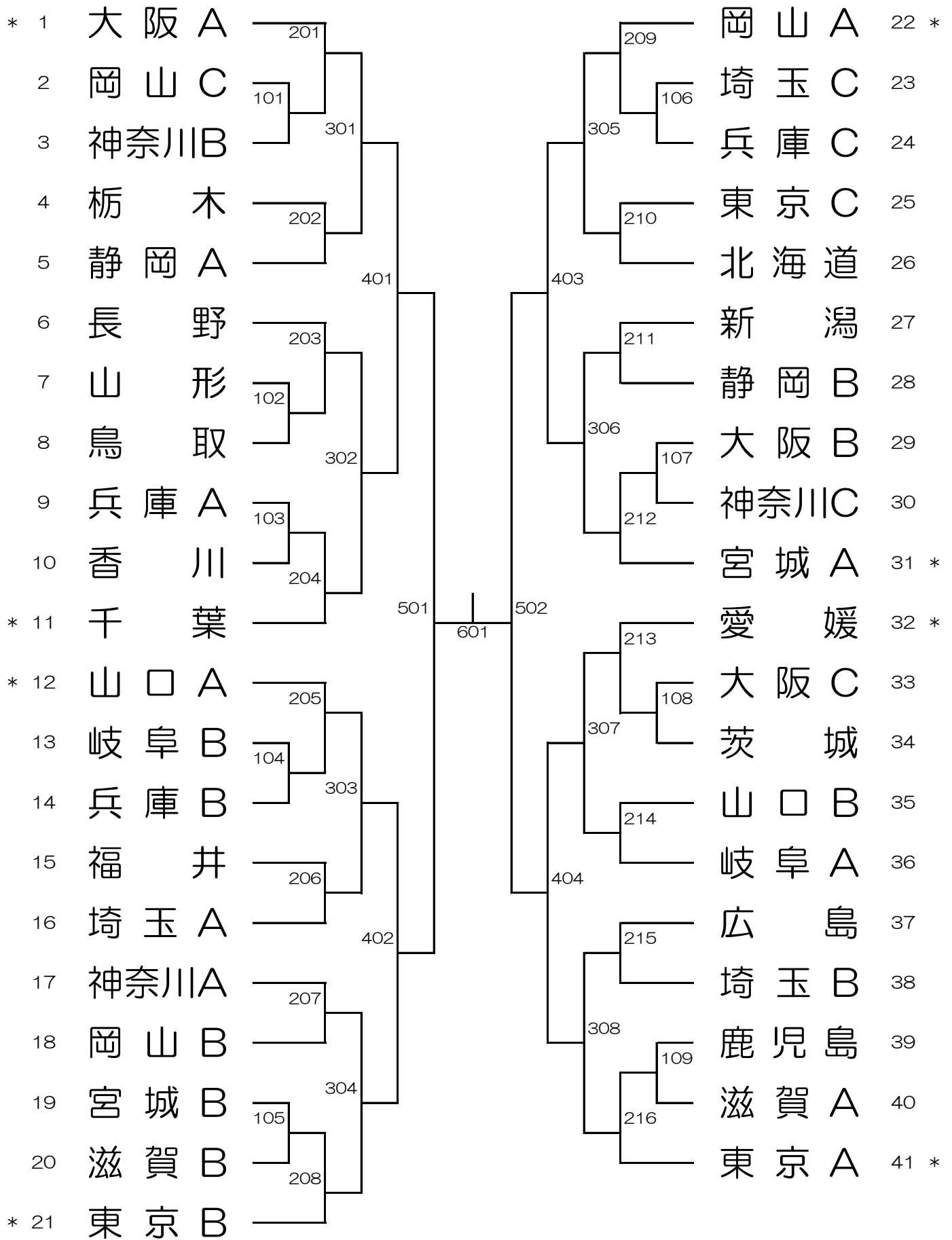
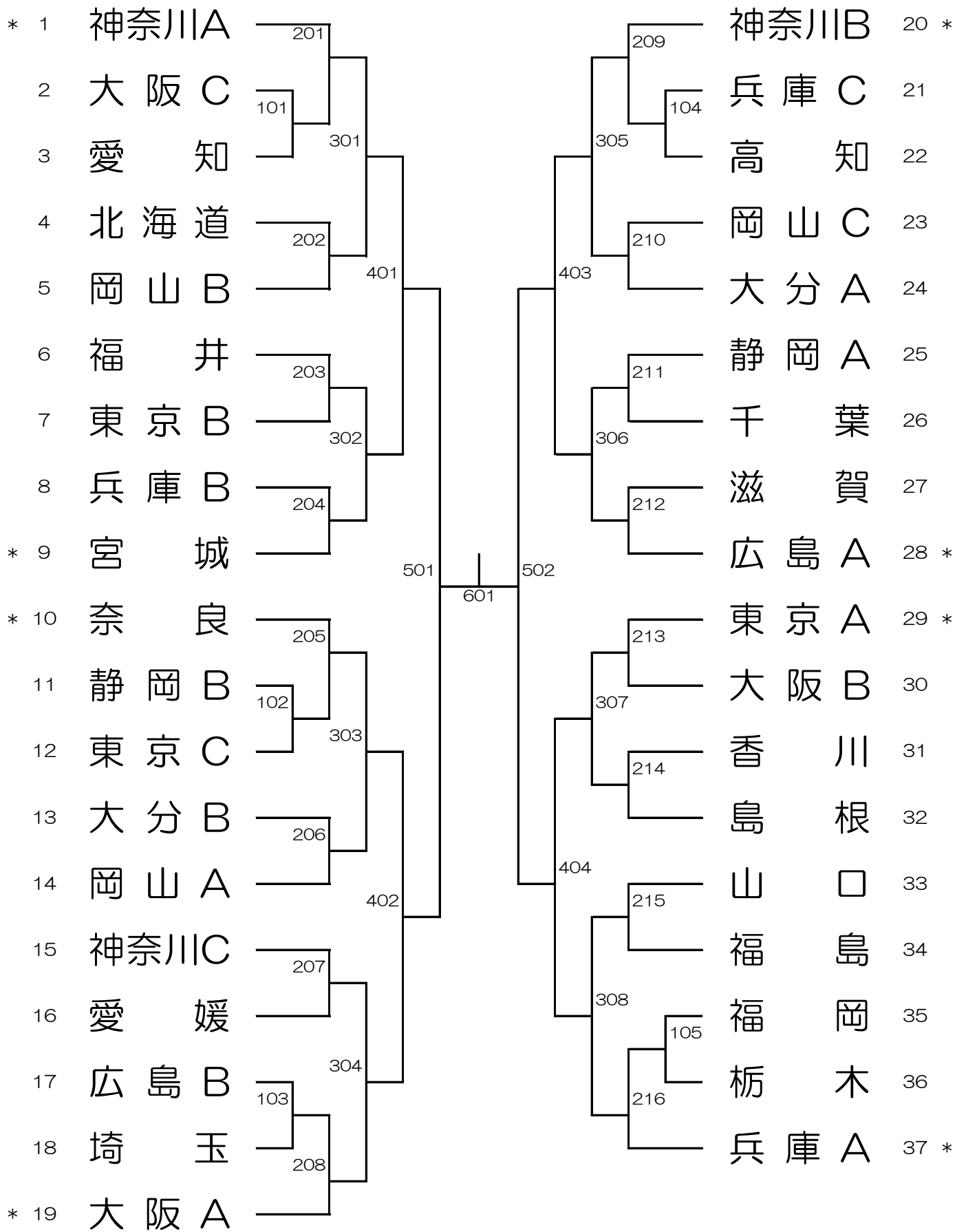


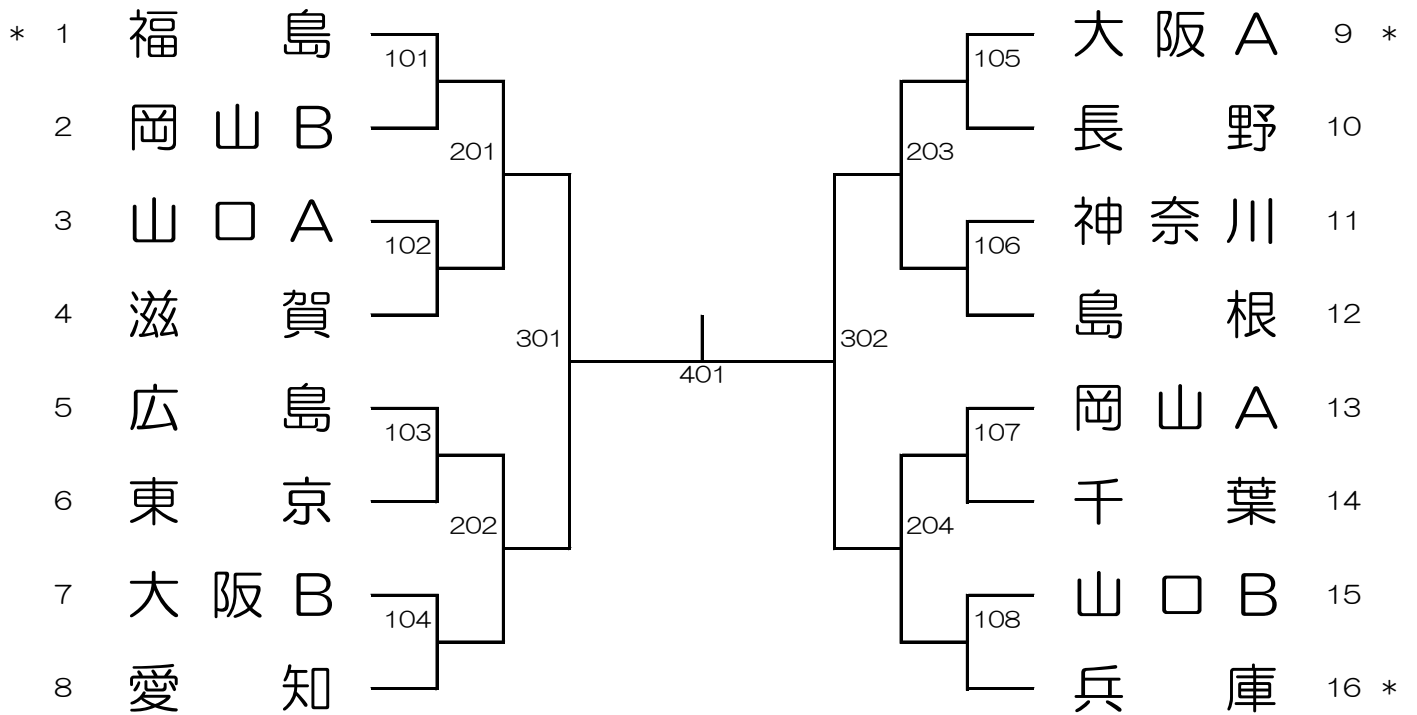
男子団体(MT)



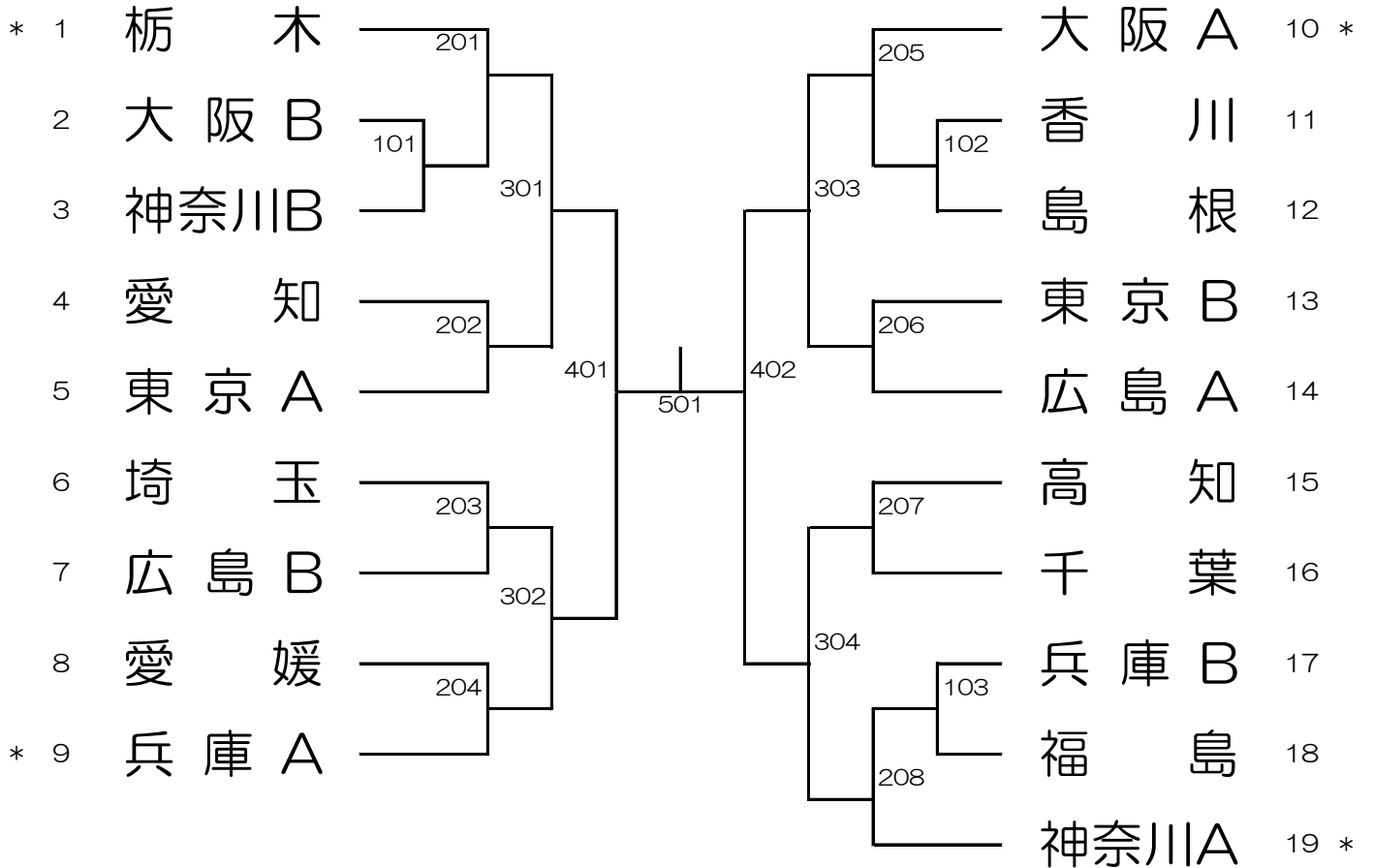
男子シニア団体(MST)



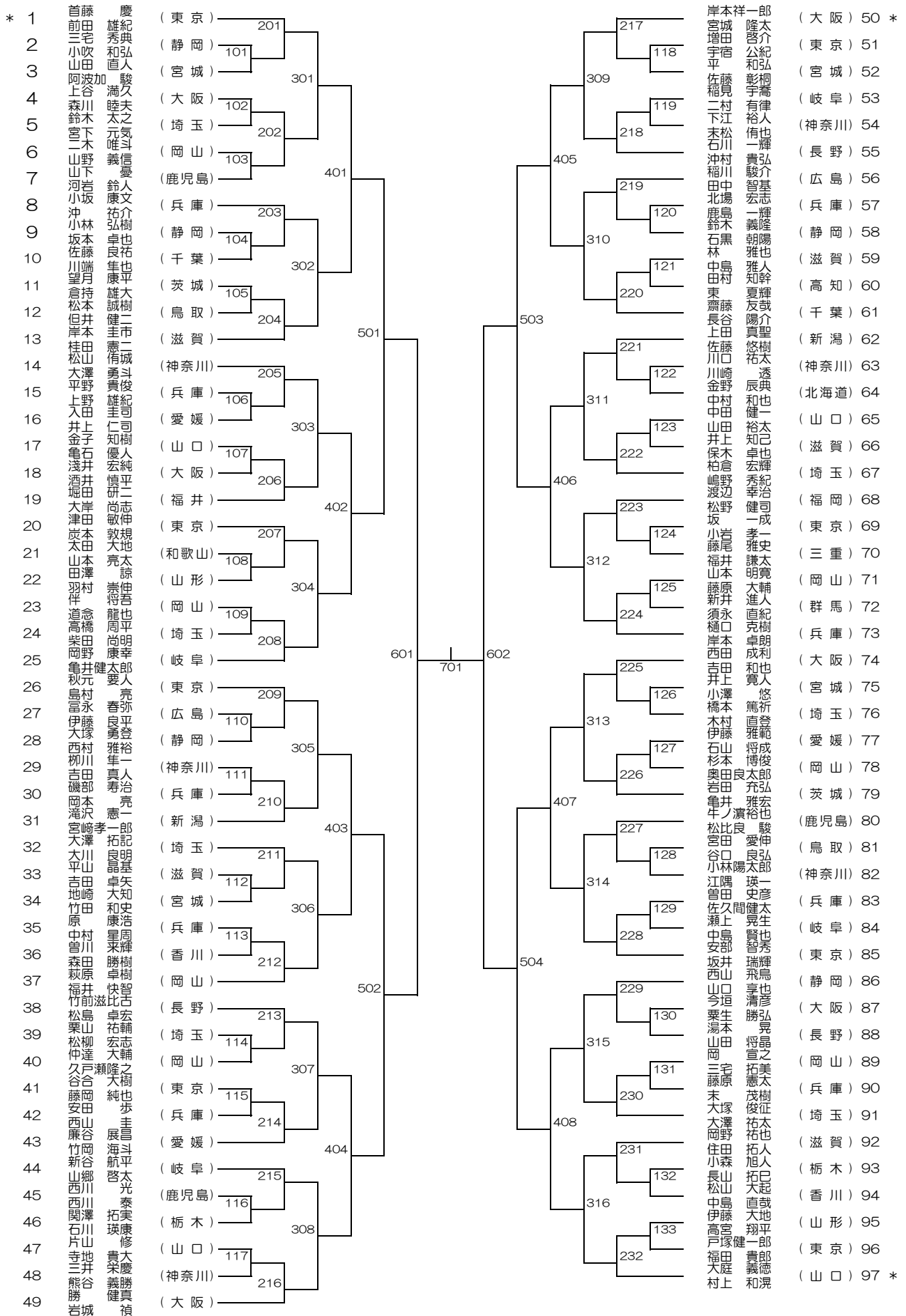
女子団体(WT)



女子シニア団体(WST)



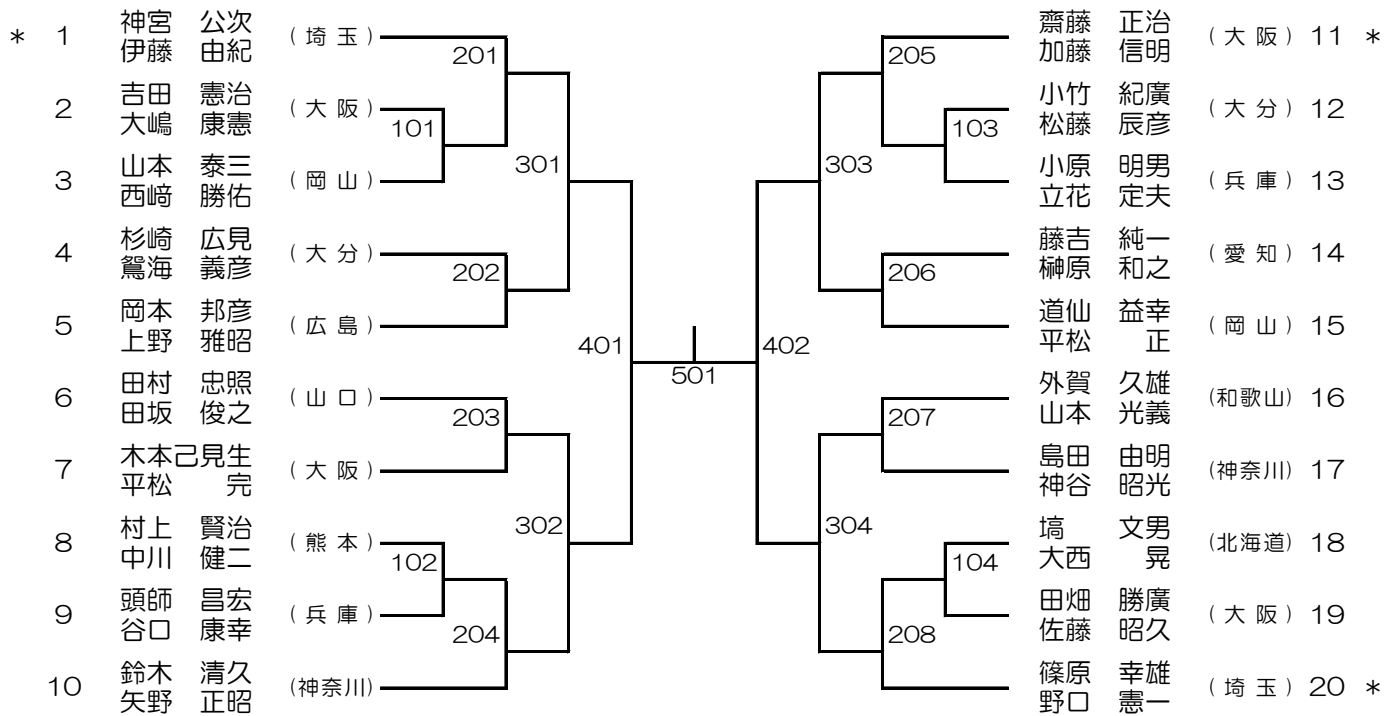
男子ダブルス(MD)



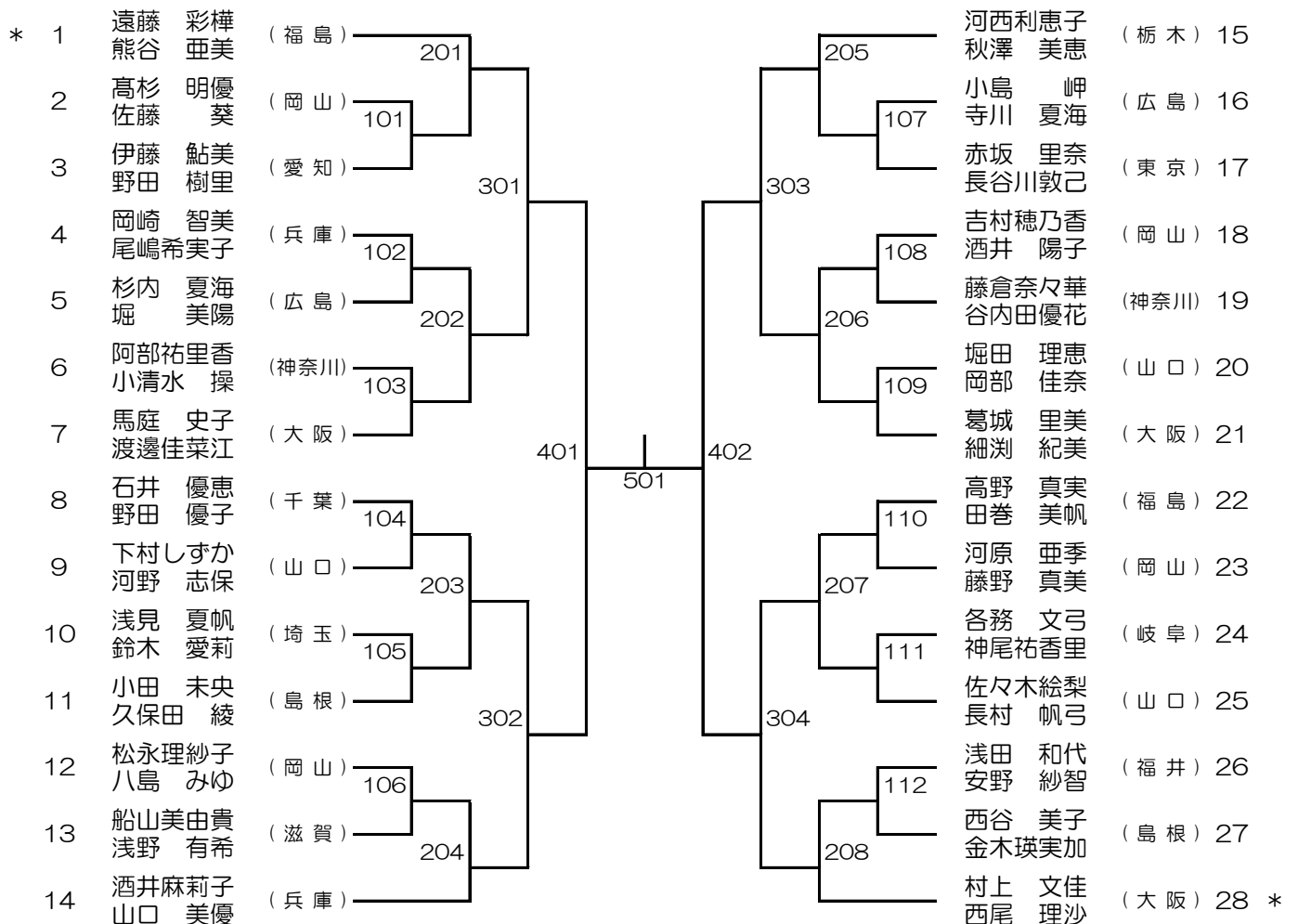
男子シニアダブルス(MSD)

順位	選手名	所属	スコア	選手名	所属	スコア
* 1	金本啓二	(千葉)	201	勝小松	(大阪)	35 *
2	戸谷金菅	(宮城)	101	坂本吉持	(山口)	36
3	山本増司	(大阪)	301	末久保三	(埼玉)	37
4	徳長西	(広島)	202	久保下	(北海道)	38
5	北井中	(三重)	401	高宮依小	(高知)	39
6	山谷本	(愛媛)	203	依小野	(栃木)	40
7	森田林	(島根)	302	平泉野	(滋賀)	41
8	今藤山	(神奈川)	204	岡見松	(岡山)	42
9	山本濱	(奈良)	501	平野田	(宮城)	43
10	大井関	(兵庫)	205	千田邊	(福井)	44
11	川村屋	(東京)	303	芝田本	(愛媛)	45
12	土田村	(栃木)	206	河野治	(東京)	46
13	藤内小	(福岡)	402	筒椿	(島根)	47
14	六原丸	(香川)	207	西川石	(静岡)	48
15	山杉中	(岡山)	304	鈴本林	(兵庫)	49
16	田嶋野	(静岡)	208	平吉田	(熊本)	50
17	曾根田	(神奈川)	601	熊谷井	(神奈川)	51 *
* 18	加島北	(大阪)	209	武成高	(岡山)	52
19	北村薬師	(大分)	305	中野小	(東京)	53
20	浅見川	(東京)	210	森田美	(静岡)	54
21	宝田保	(山口)	403	新日野	(滋賀)	55
22	藤田島	(埼玉)	211	平瀬木	(神奈川)	56
23	小島本	(広島)	306	蜂谷井	(石川)	57
24	藤平和	(兵庫)	212	嶋宮山	(福島)	58
25	大原桑	(福島)	502	青松村	(大阪)	59
26	加藤石	(岡山)	213	原松本	(奈良)	60
27	塩見岡	(香川)	307	石田口	(栃木)	61
28	田中内	(高知)	214	山中池	(大分)	62
29	堀吉藤	(神奈川)	404	横市川	(高知)	63
30	辻川鳥	(群馬)	215	西須藤	(福島)	64
31	井出川	(愛媛)	308	生井谷	(兵庫)	65
32	佐渡野	(新潟)	102	小堀部	(広島)	66
33	荒木山	(滋賀)	216	仲島福	(愛知)	67
* 34	小山本	(静岡)	701	加藤高	(東京)	68 *

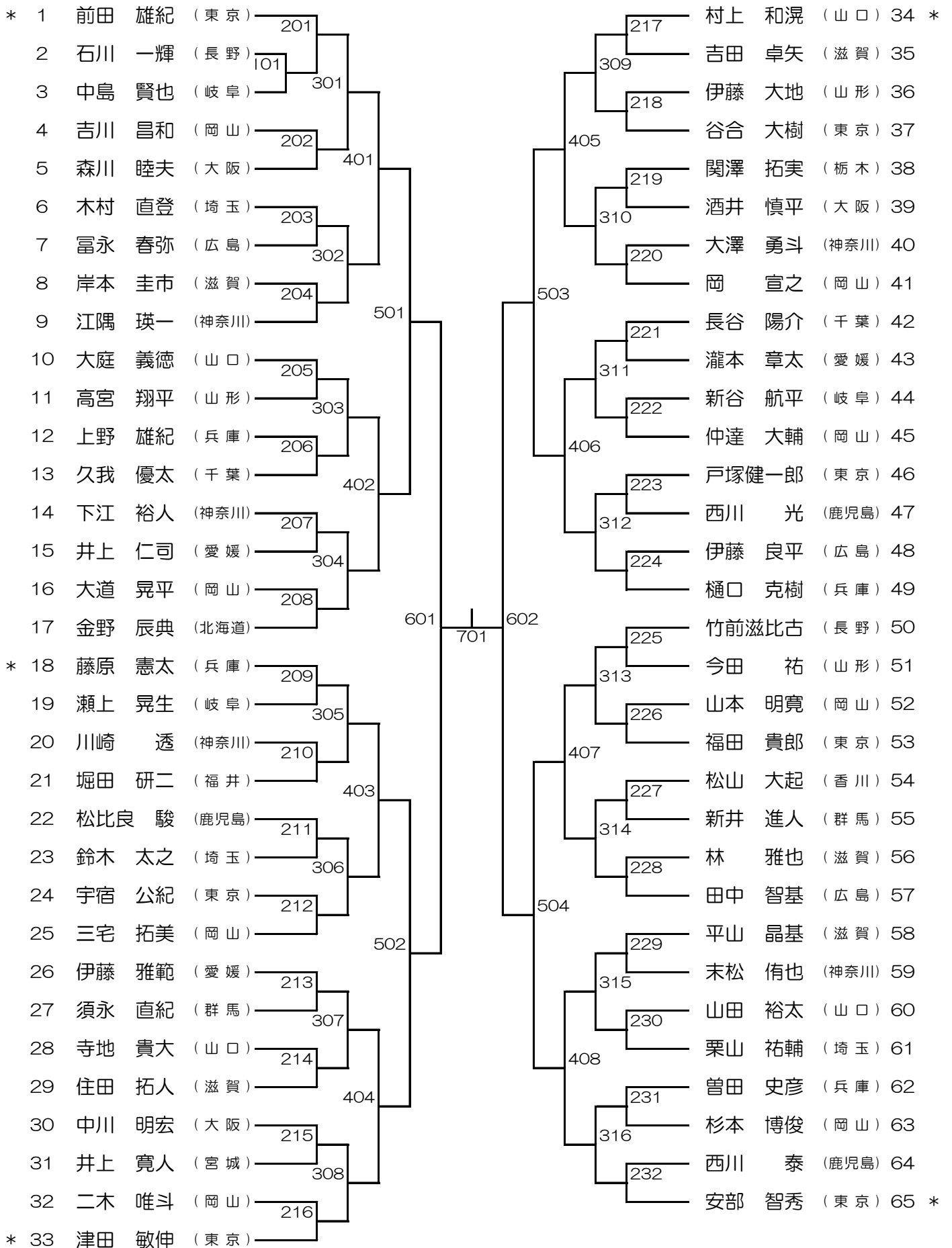
男子ベテランダブルス(MVD)



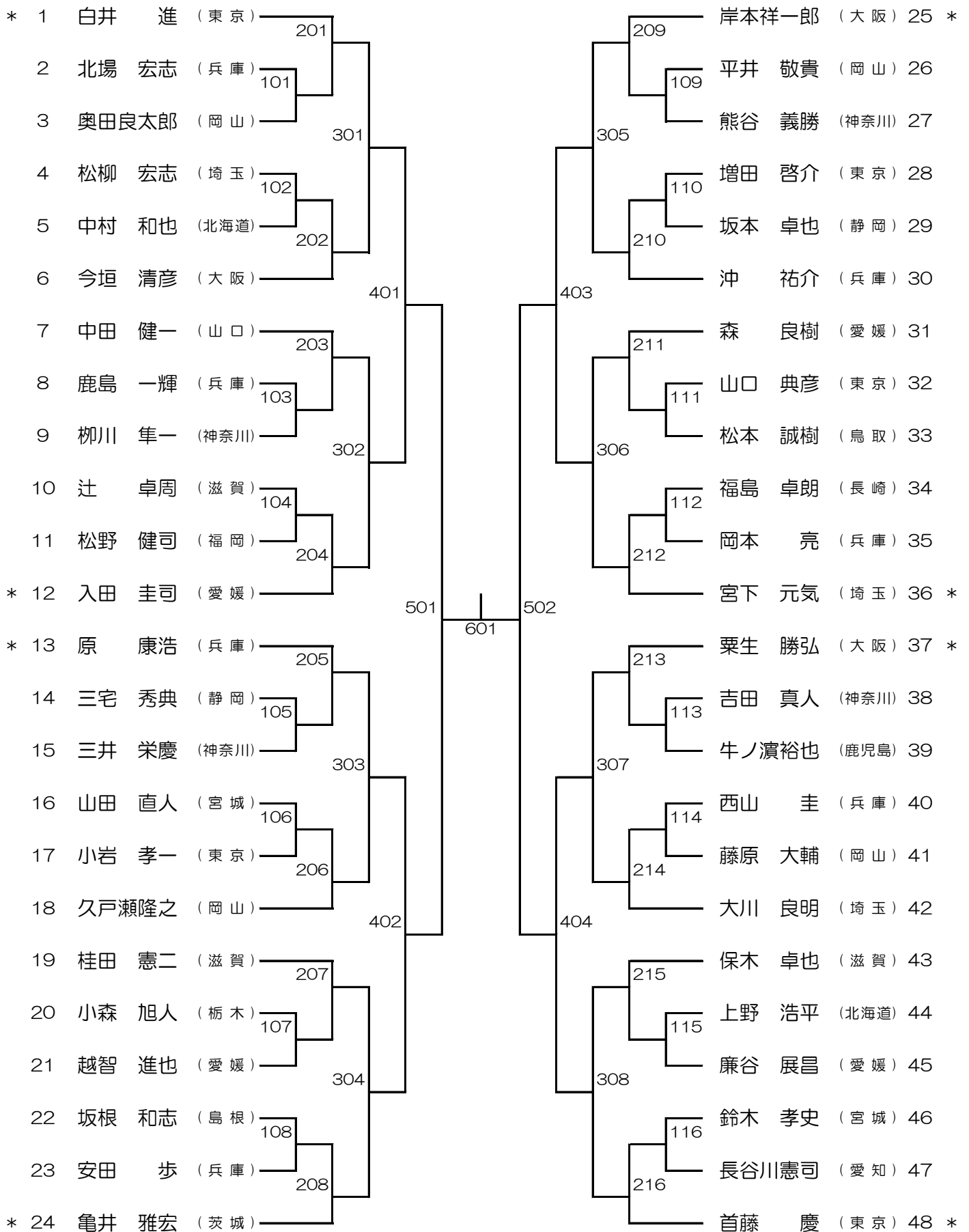
女子ダブルス



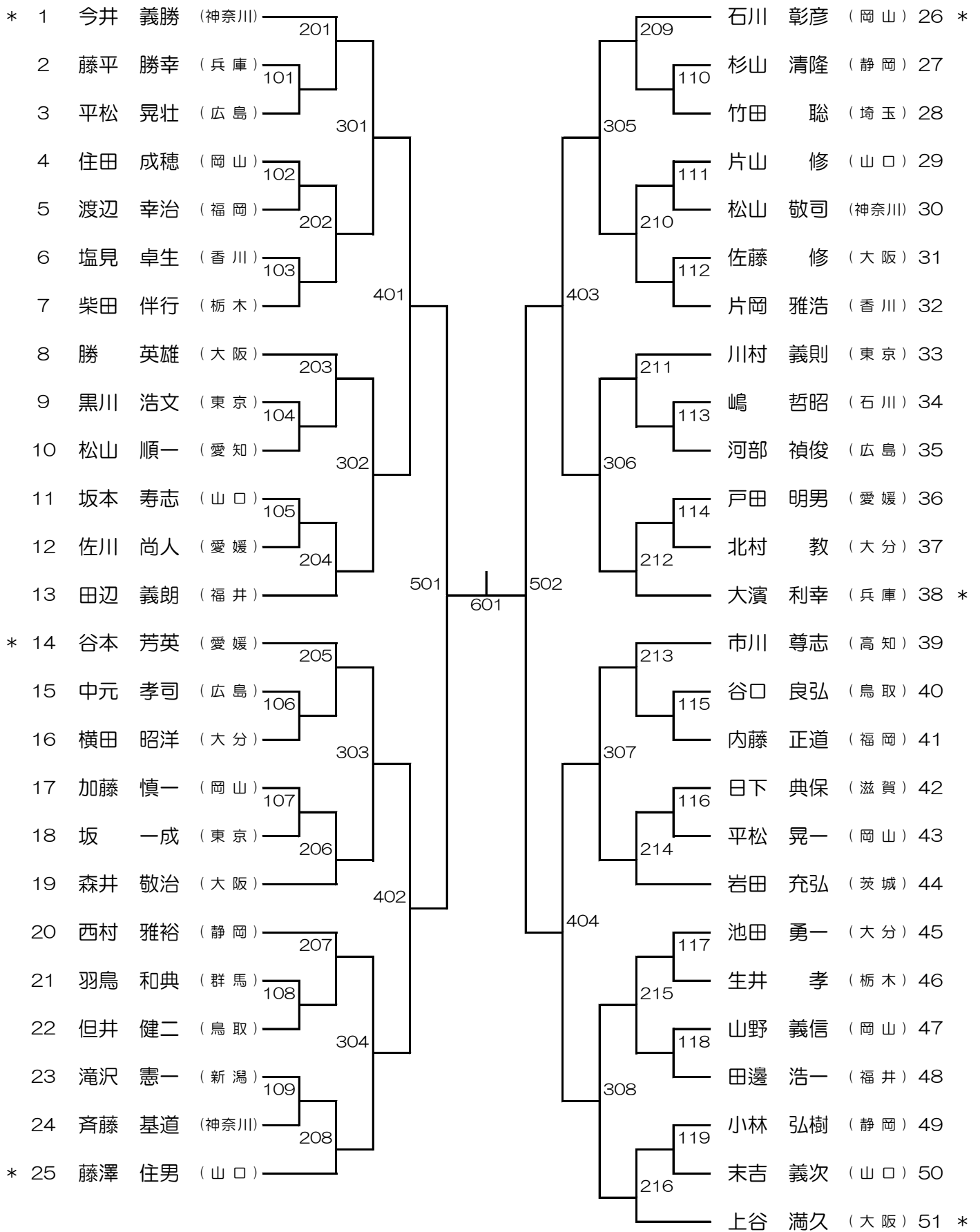
男子サーティー(M30)



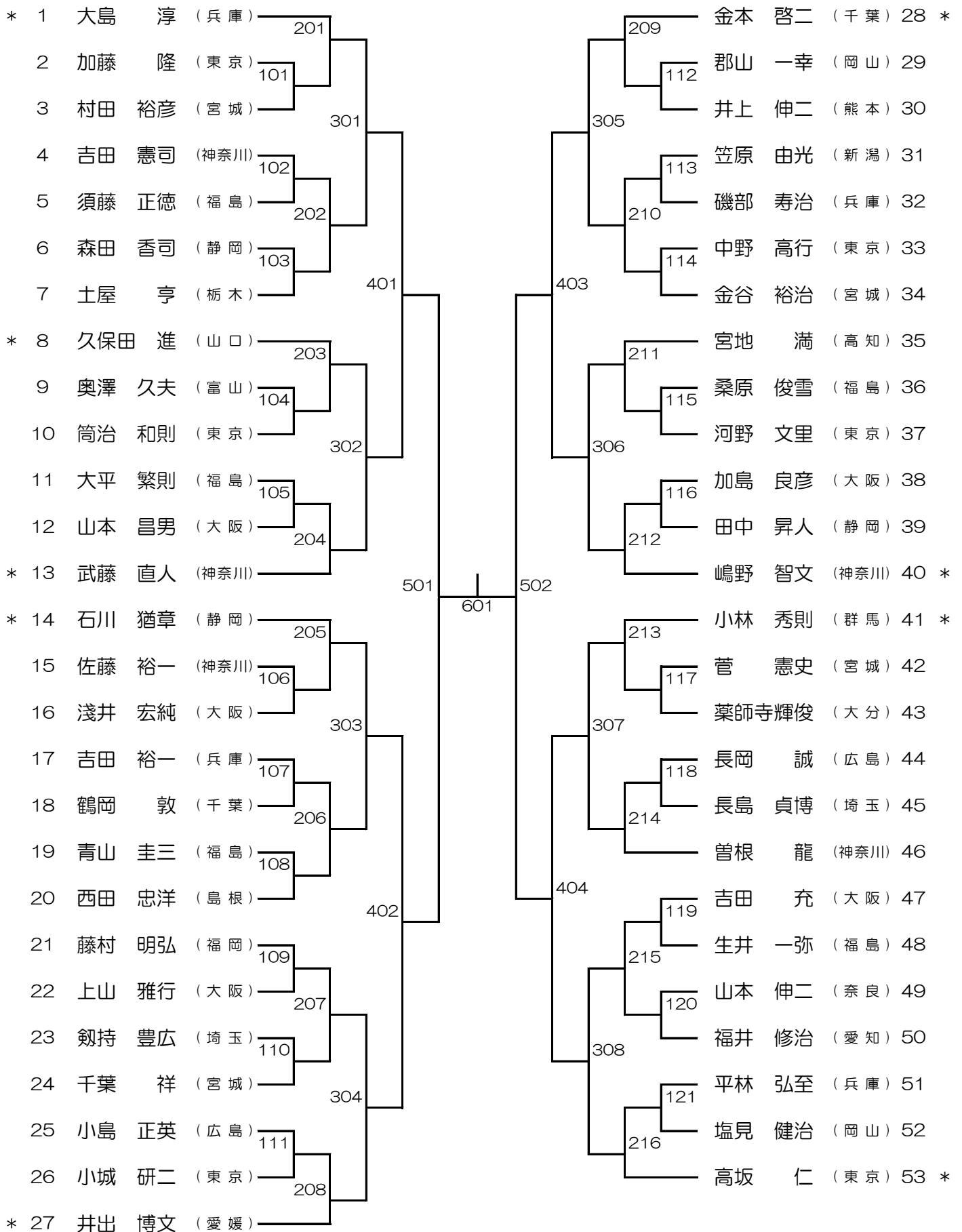
男子フォーティー(M40)



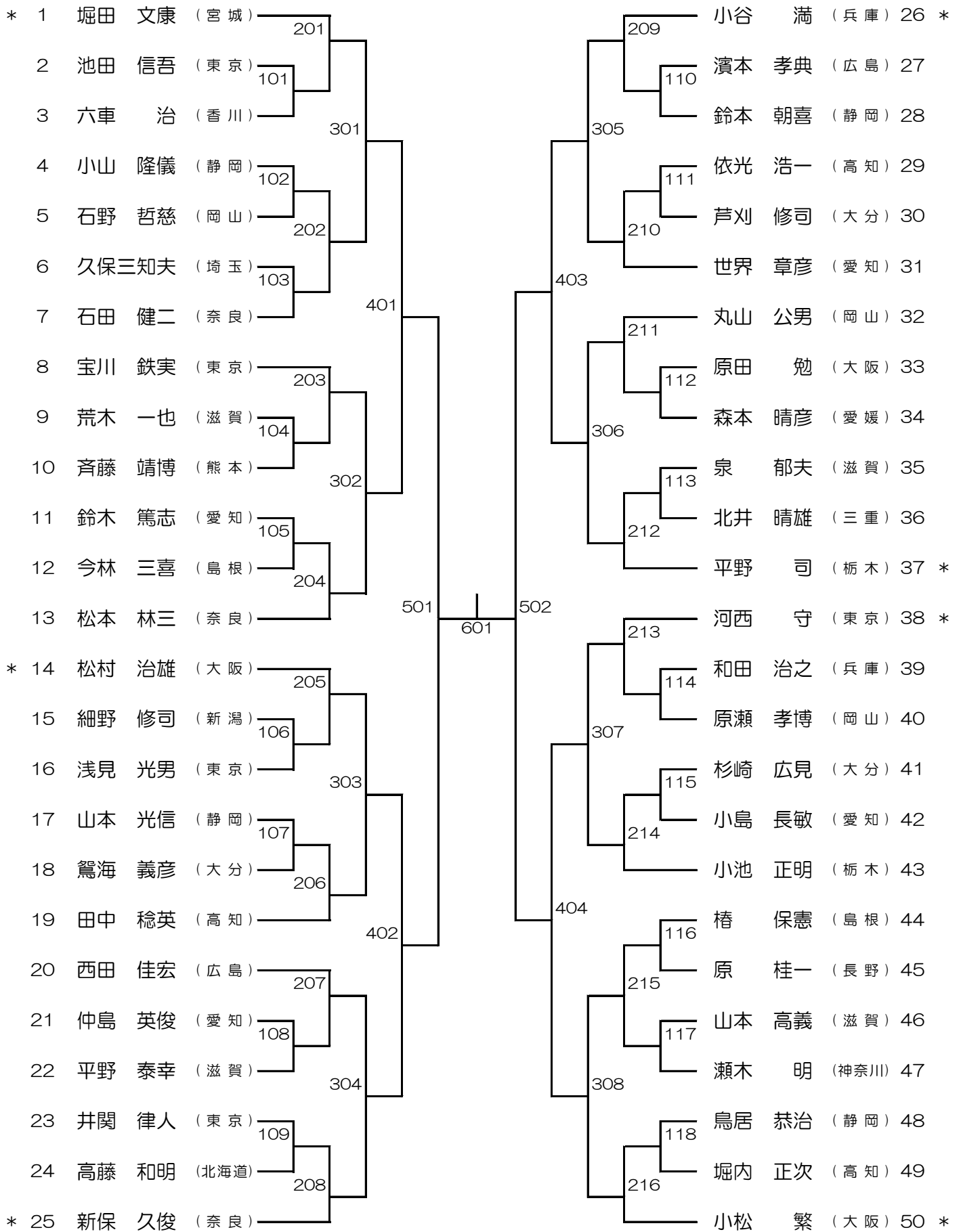
男子フィフティーマス (M50)



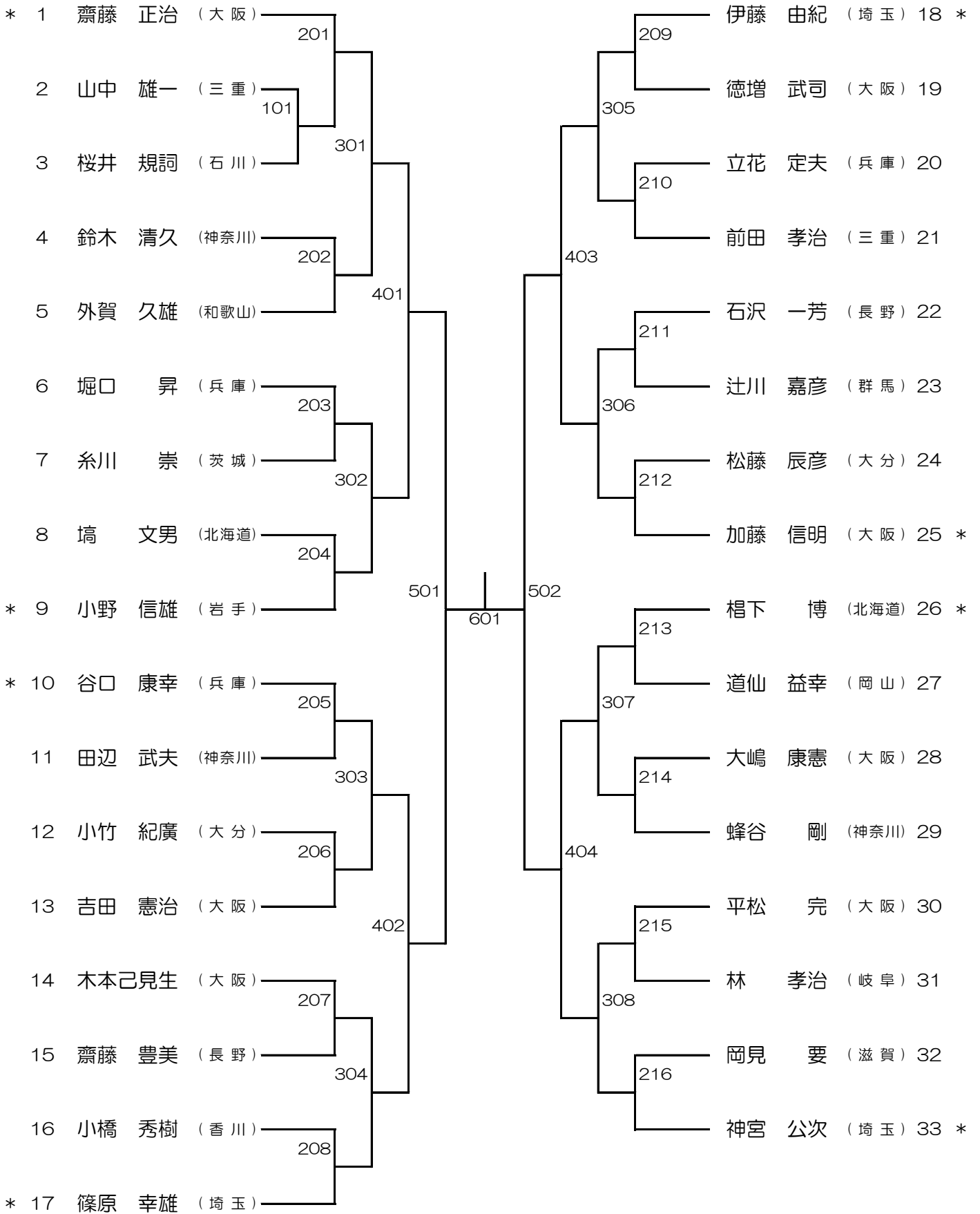
男子ローシックスティール(ML60)



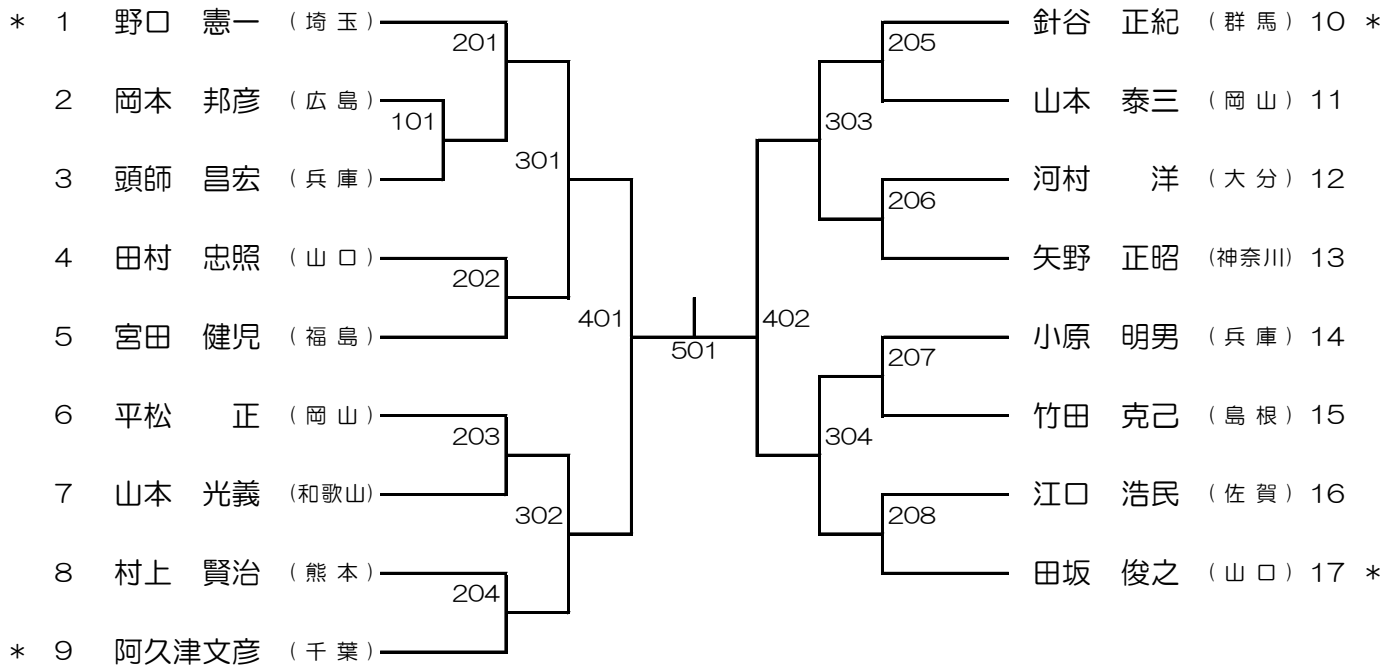
男子ハイシックスティーマン (MH60)



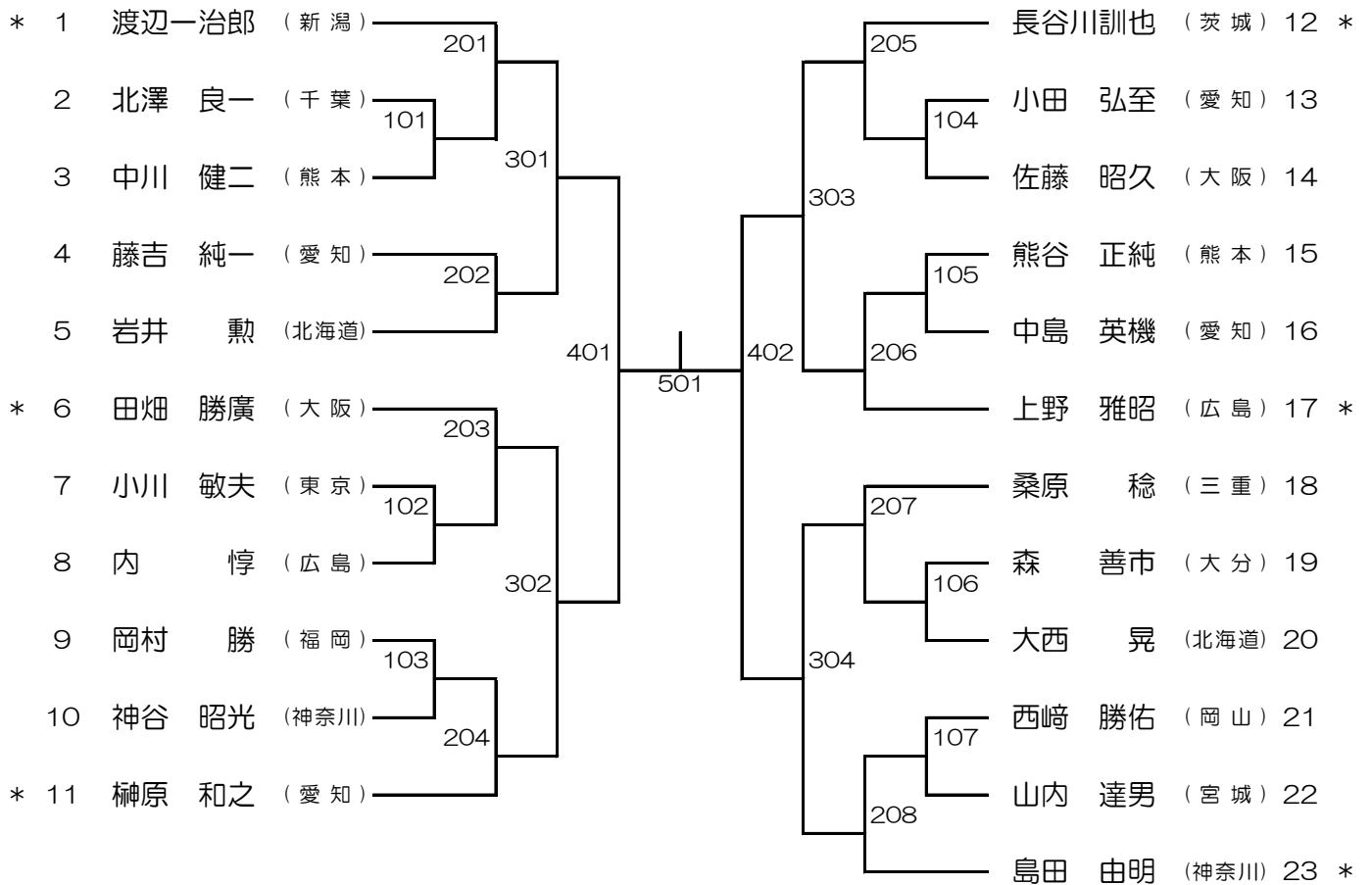
男子ローゼブンティアー(ML70)



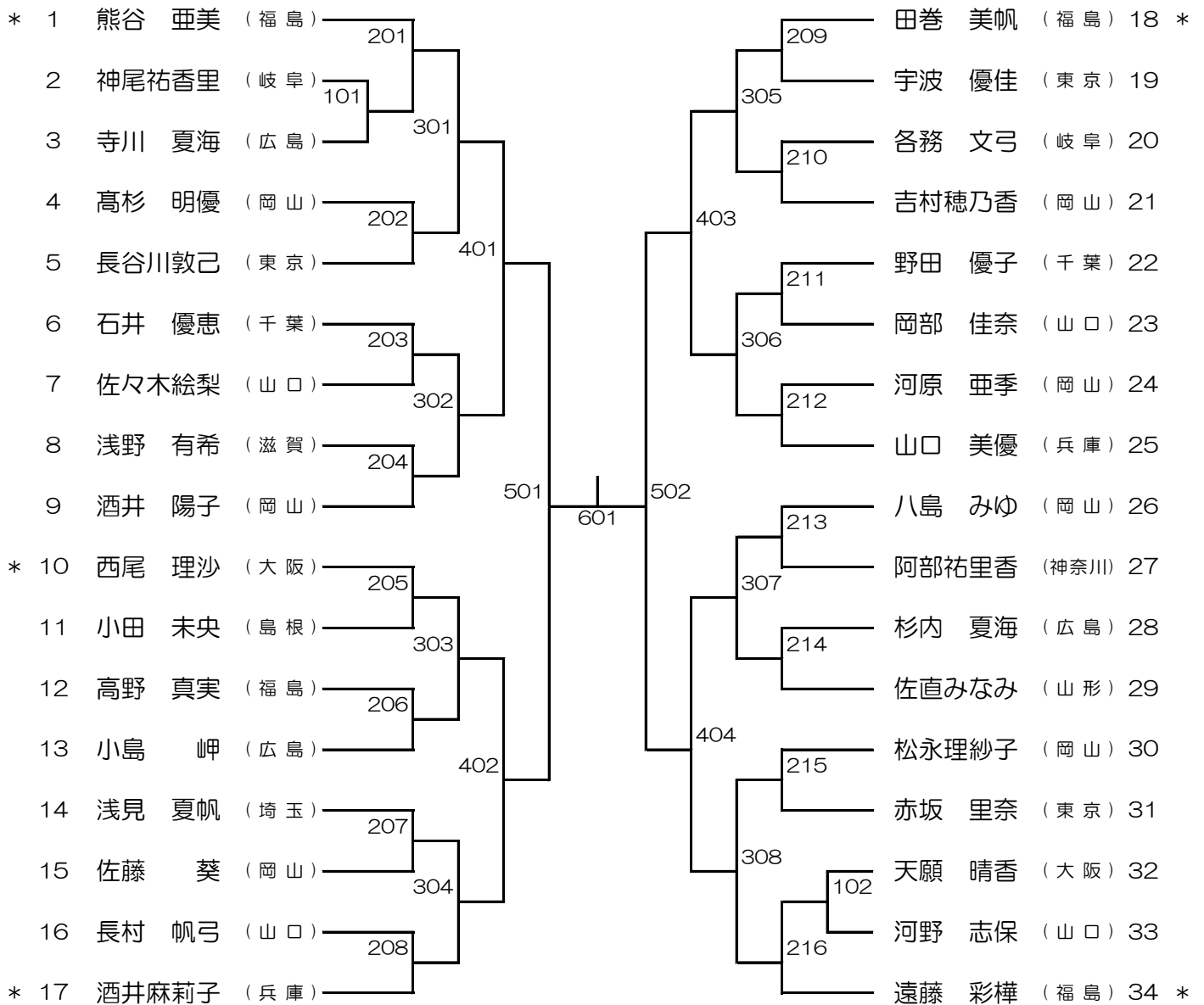
男子ハイセブンティーン(H70)



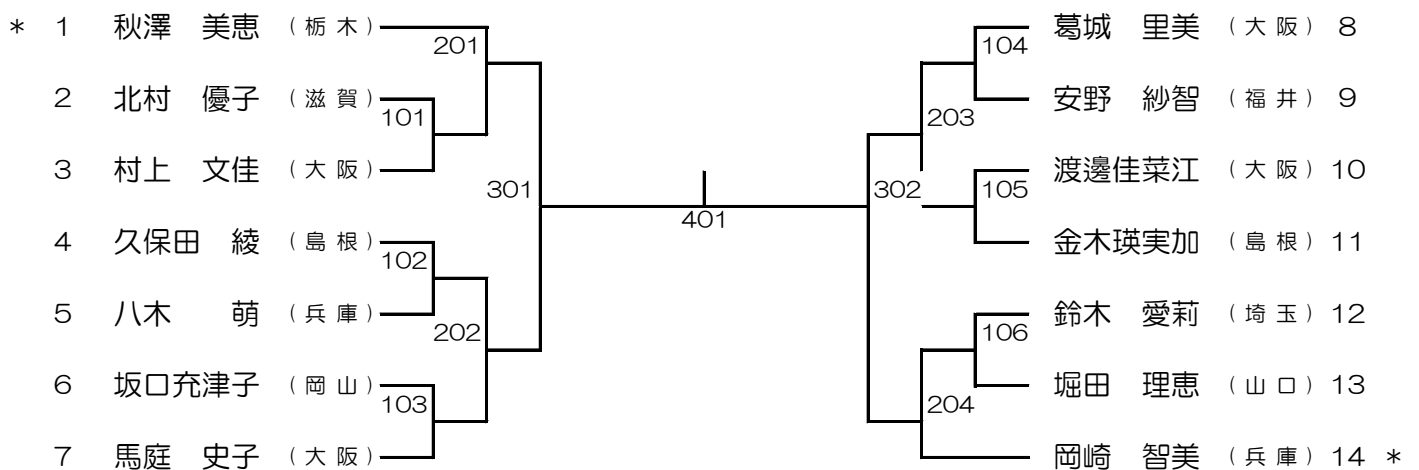
男子エイティーン(M80)



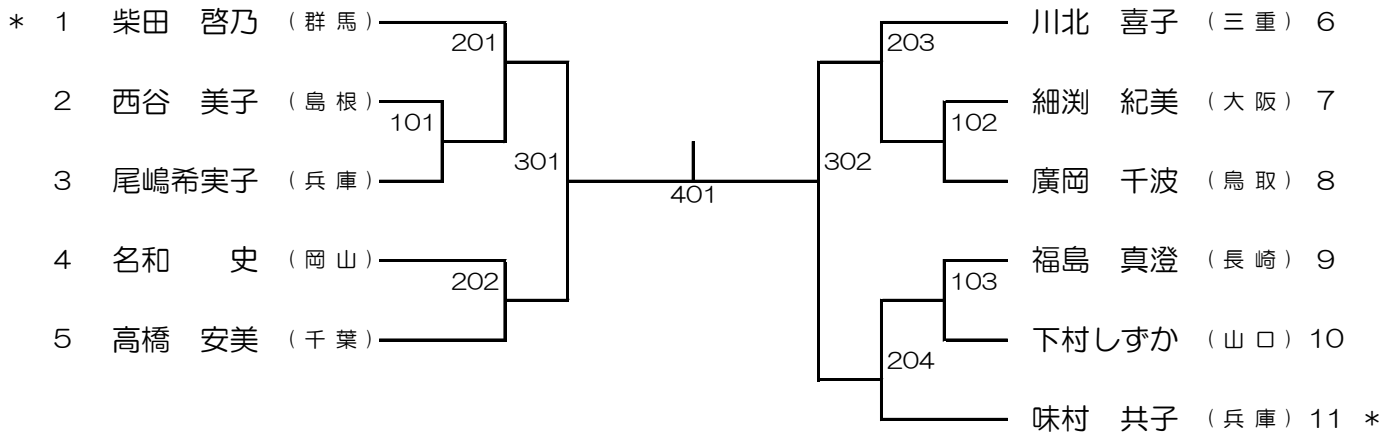
女子シングルス(WS)



女子サーティー(W30)



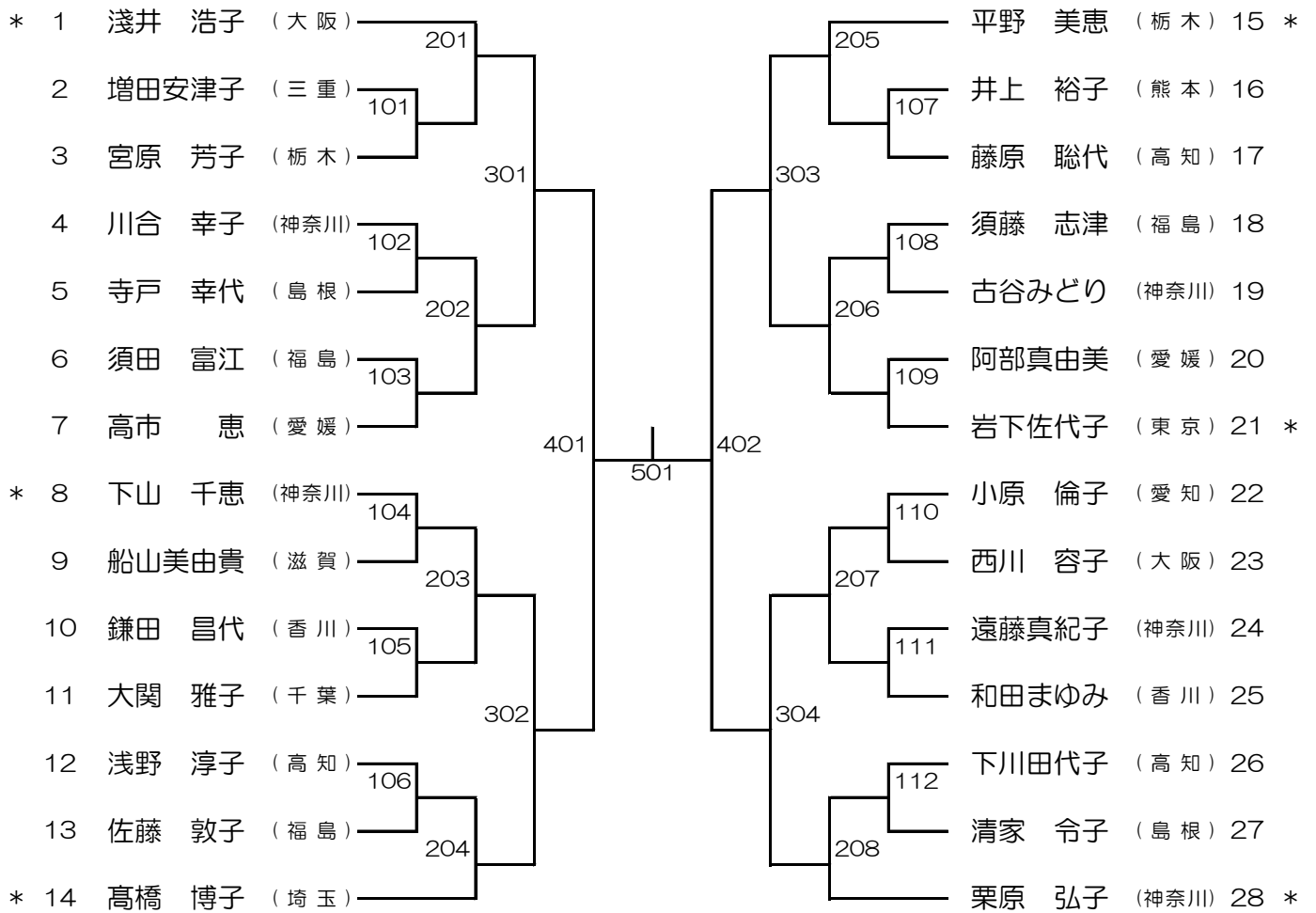
女子フォーティー(W40)



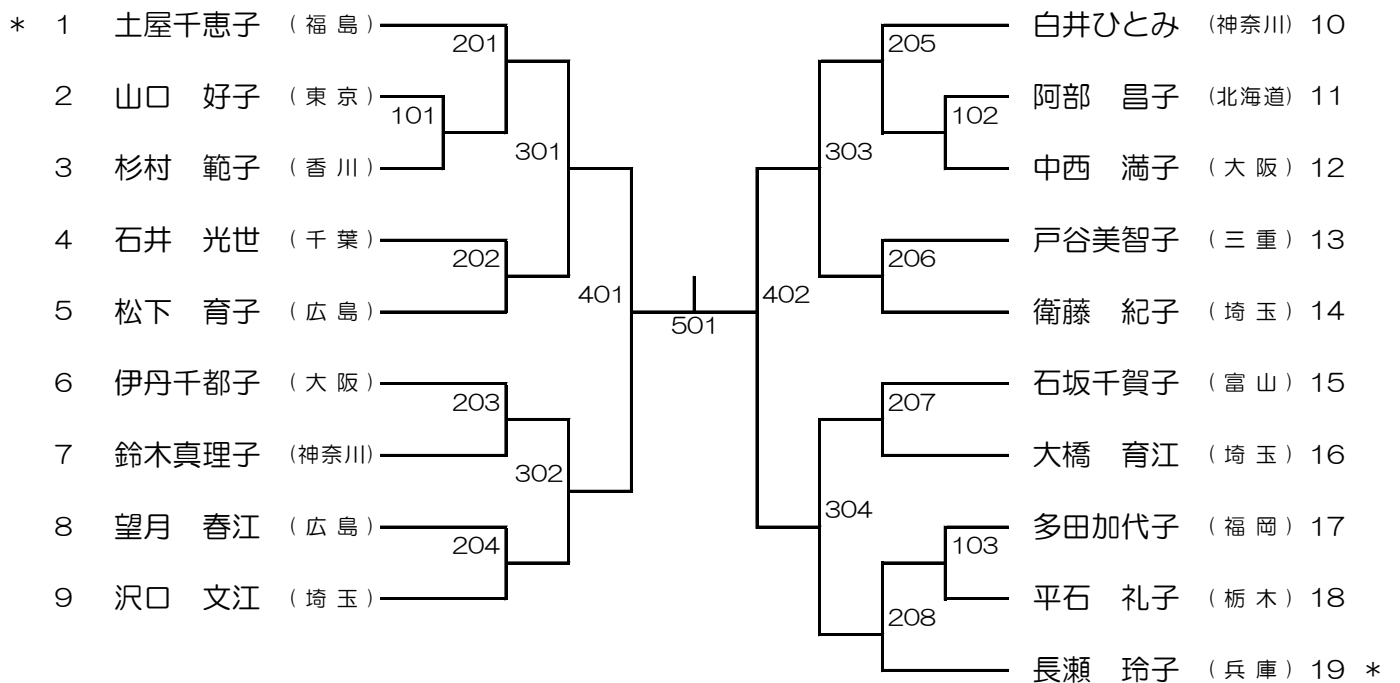
女子フィフティー(W50)



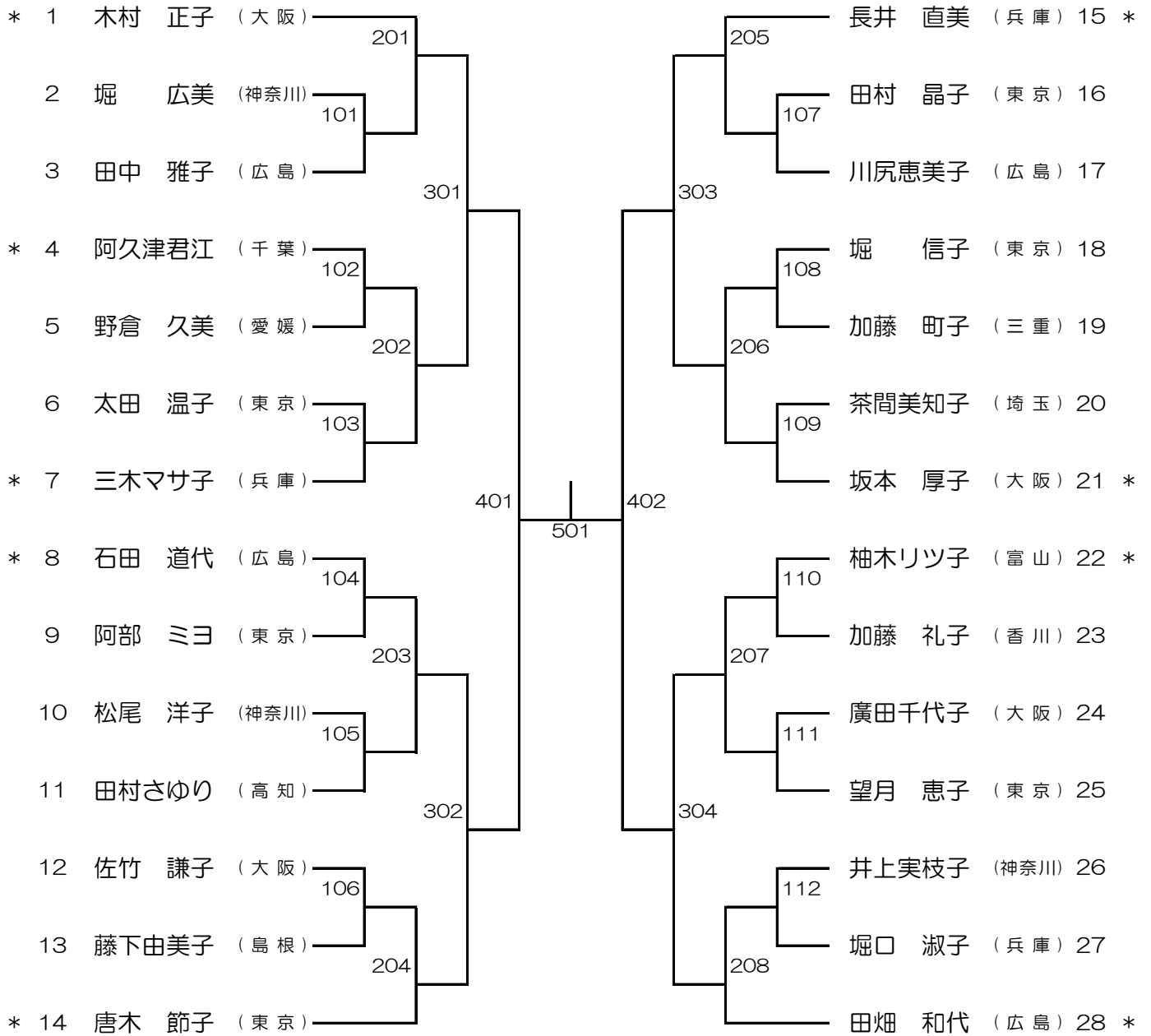
女子ローシックスティーマッチ (WL60)



女子ハイシックスティーマッチ (WH60)



女子セブンティーン(W70)



女子エイティーン(W80)

		1	2	3	4	勝	敗	勝 点	順 位
		山本 満枝 (兵庫)	徳毛 佳美 (広島)	内 泉 (広島)	土野 美子 (熊本)				
1	山本 満枝 (兵庫)		-	-	-				
2	徳毛 佳美 (広島)	-		-	-				
3	内 泉 (広島)	-	-		-				
4	土野 美子 (熊本)	-	-	-					