

第21回全国教職員ベテラン卓球大会 記録

平成30年3月30日(金)～4月1日(日)香川県 坂出市立体育館

種目		第1位	第2位	第3位	第3位	第5位	第5位	第5位	第5位	コンソレーション1位		
団体	硬式	男子	岡山県	奈良県	高知県	大阪府A	大阪府B	愛知県A	兵庫県	静岡県	埼玉県	
	硬式	女子	大阪府A	広島県A	東京都A	大阪府B	長野県	香川県			広島県B	
	ラージ	男子	青森県	静岡県	富山県	大分県						
	ラージ	女子	高知県A	東京都	富山県	高知県B						
ダブルス	硬式	男子60歳	山本光信 静岡県	木村己生 大阪府	篠原幸雄 埼玉県	石田健三 奈良県	丸山公男 岡山県	平松正慈 岡山県	神宮公次 埼玉県	平松完勉 大阪府	田中稔英 高知県	
		男子70歳以上	金野亨 岩手県	針谷正紀 群馬県	川見光一 兵庫県	田本林照 山口県	原瀬戸孝一郎 熊本県	金澤昌賢 千葉県			松原孝雄 愛知県	
		女子60歳	伊丹千都子 大阪府	中村景かおる 広島県	金岡淑子 東京都	佐竹謙子 大阪府	福島尚子 東京都	坂本厚子 大阪府	長井直美 兵庫県	廣田千代子 大阪府	国府由美子 岡山県	
		女子70歳以上	渡辺節子 長野県	士野美子 熊本県	森田逸美 広島県	綿貫イツ子 東京都					西本邦佳 広島県	
	ラージ	男子60歳	小野貞夫 大分県	石川孝生 青森県	今正隆志 青森県	深谷秀三 福島県					平出秀子 神奈川県	
		男子70歳以上	稲垣英喜 静岡県	富谷桑治 東京都	奥山尚治 三重県	斉藤政夫 富山県	内中泉 広島県					
		女子60歳	山口由美子 高知県	田村さゆり 高知県	水定塚治美 富山県	永刈嘉代子 東京都	田中珠美 高知県	坂井美保子 高知県				
		女子70歳以上	村上眞佐子 北海道	上坂志賀子 富山県	尾形トミ子 東京都							
	シングルス	硬式	男子60歳	小谷満 兵庫県	新保久俊 奈良県	原瀬孝博 岡山県	田中稔英 高知県	小山隆義 静岡県	丸山公男 岡山県	山本光信 静岡県	世界章彦 愛知県	山中雄一 三重県
			男子70歳	坂田正義 奈良県	平松正 岡山県	野口憲一 埼玉県	金野亨 岩手県	松原孝雄 愛知県	阿久津文彦 千葉県	山下功 兵庫県	田村忠照 山口県	西脇守 愛知県
			男子80歳	松下博治 神奈川県	小川卓朗 大阪府	芳賀文治 東京都	堂前廣 福井県	田中五郎 東京都	山内達男 宮城県			森善市 大分県
			女子60歳	中村景子 広島県	大畑かおる 広島県	田畑和代 広島県	伊丹千都子 大阪府	杉村範子 香川県	笠井智子 大阪府	佐竹謙子 大阪府	木村正子 大阪府	松下育子 広島県
女子70歳			渡辺節子 長野県	廣田千代子 大阪府	士野美子 熊本県	清水明美 広島県	山上節子 長野県	柚木リツ子 富山県	徳毛佳美 広島県	中山市子 長野県	三木マサ子 兵庫県	
女子80歳			西本邦子 広島県	久保規 青森県	森田逸美 広島県	三宅裕子 神奈川県						
ラージ		男子60歳	松藤辰彦 大分県	世永晃生 青森県	佐山裕治 群馬県	石川孝 青森県	正井精一 青森県	小野貞夫 大分県	三崎幸則 香川県	今隆志 青森県	佐藤敏夫 福島県	
		男子70歳	稲垣英喜 静岡県	バリーヘイタ 東京都	折田政夫 富山県	宇都宮健二 大分県	藤田英治 香川県	大戸久治 三重県			深谷秀三 福島県	
		男子80歳	八田聡 福井県	山口弘毅 青森県	内中泉 広島県	清水寛 富山県	奥山尚 三重県					
		女子60歳	山口由美子 高知県	深川純子 高知県	平出純子 神奈川県	田村さゆり 高知県	三井房子 東京都	定塚治美 富山県			田中珠美 高知県	
		女子70歳	斉藤みのる 富山県	西山美音子 高知県	永刈嘉代子 東京都	水口一代 富山県	小林睦子 北海道					
		女子80歳	上坂志賀子 富山県	内中泉 広島県	尾形トミ子 東京都	村上眞佐子 北海道					高橋陽子 高知県	

硬式 男子団体の部 予選リーグ

試合順序 ①-④ ②-③ ①-③ ②-④ ①-② ③-④

A ブロック ^M 1~4 コート		① 兵庫	② 大阪 A	③ 愛知 B	④ 千葉	勝/負	得点	順位
①	兵庫		2 - 1	3 - 0	3 - 0	3 / 0	6	1
②	大阪 A	1 - 2		3 - 0	3 - 0	2 / 1	5	2
③	愛知 B	0 - 3	0 - 3		1 - 2	0 / 3	3	4
④	千葉	0 - 3	0 - 3	2 - 1		1 / 2	4	3

試合順序 ①-④ ②-③ ①-③ ②-④ ①-② ③-④

B ブロック ^M 5~8 コート		① 静岡	② 神奈川 B	③ 広島	④ 高知	勝/負	得点	順位
①	静岡		3 - 0	2 - 1	2 - 1	3 / 0	6	1
②	神奈川 B	0 - 3		0 - 3	0 - 3	0 / 3	3	4
③	広島	1 - 2	3 - 0		0 - 3	1 / 2	4	3
④	高知	1 - 2	3 - 0	3 - 0		2 / 1	5	2

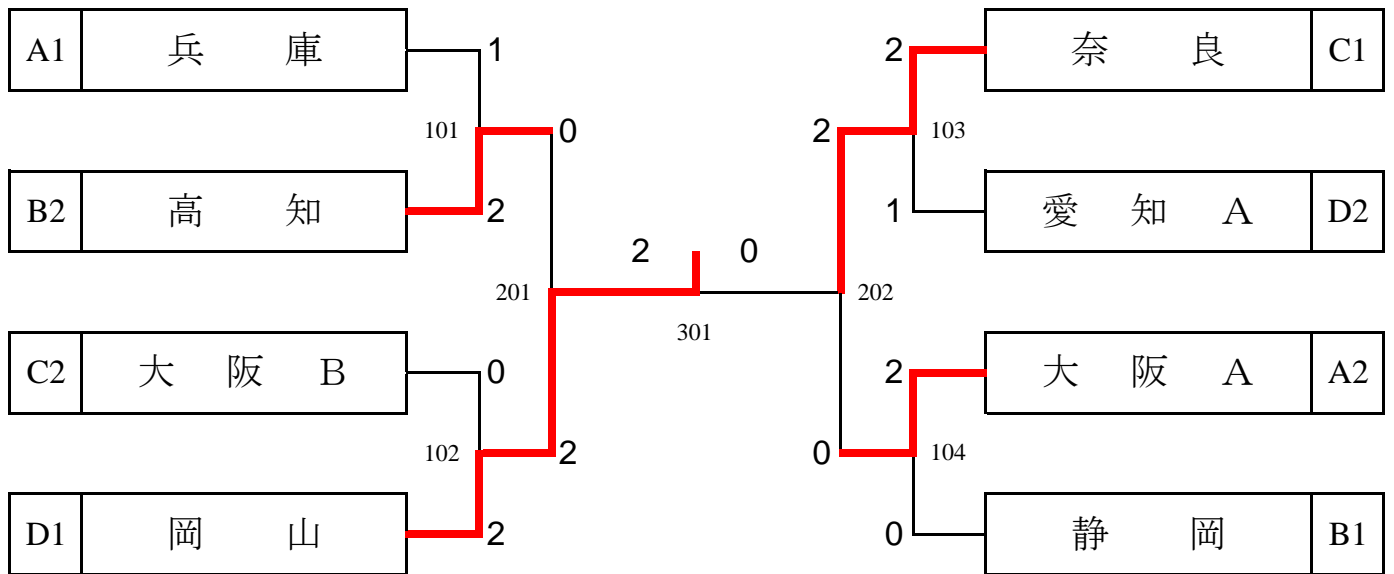
試合順序 ①-④ ②-③ ①-③ ②-④ ①-② ③-④

C ブロック ^M 10~13 コート		① 奈良	② 岩手	③ 大阪 B	④ 香川	勝/負	得点	順位
①	奈良		2 - 1	3 - 0	2 - 1	3 / 0	6	1
②	岩手	1 - 2		0 - 3	1 - 2	0 / 3	3	4
③	大阪 B	0 - 3	3 - 0		2 - 1	2 / 1	5	2
④	香川	1 - 2	2 - 1	1 - 2		1 / 2	4	3

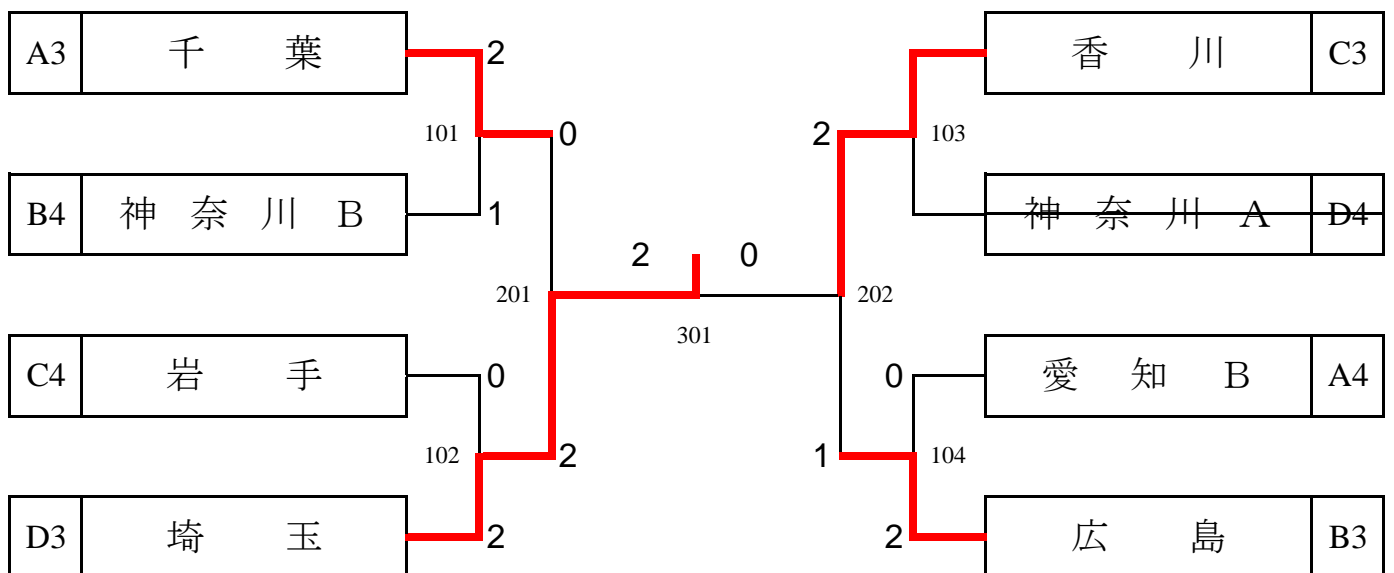
試合順序 ①-④ ②-③ ①-③ ②-④ ①-② ③-④

D ブロック ^M 14~17 コート		① 愛知 A	② 神奈川 A	③ 埼玉	④ 岡山	勝/負	得点	順位
①	愛知 A			2 - 1	0 - 3	1 / 1	3	2
②	神奈川 A					/		
③	埼玉	1 - 2			0 - 3	0 / 2	2	3
④	岡山	3 - 0		3 - 0		2 / 0	4	1

硬式 男子団体の部 決勝トーナメント



硬式 男子団体の部 コンソレーション



硬式 女子団体の部 予選リーグ

試合順序 ②-③ ①-③ ①-②

A ブロック M19, 20 コート		① 大阪 A	② 広島 B	③ 香 川	勝/負	得点	順位
①	大 阪 A		3 - 0	2 - 1	2 / 0	4	1
②	広 島 B	0 - 3		1 - 2	0 / 2	2	3
③	香 川	1 - 2	2 - 1		1 / 1	3	2

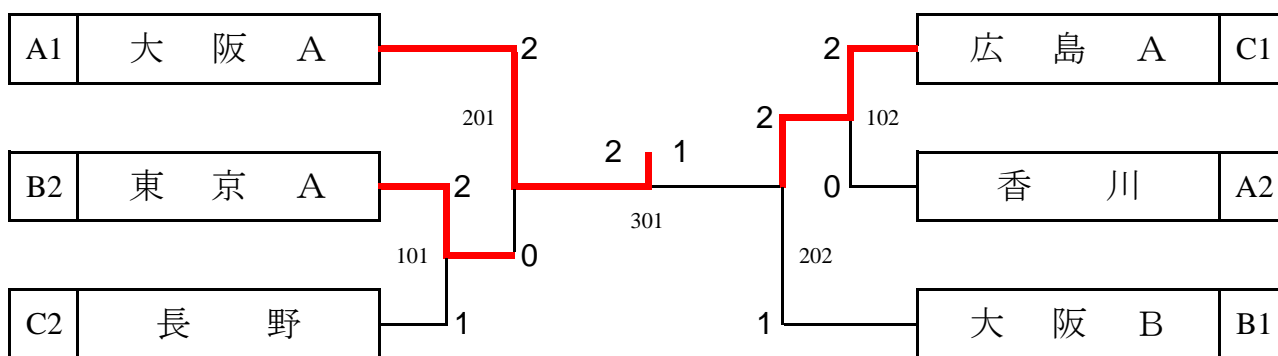
試合順序 ②-③ ①-③ ①-②

B ブロック M21, 22 コート		① 東京 A	② 岡 山	③ 大阪 B	勝/負	得点	順位
①	東 京 A		2 - 1	0 - 3	1 / 1	3	2
②	岡 山	1 - 2		0 - 3	0 / 2	2	3
③	大 阪 B	3 - 0	3 - 0		2 / 0	4	1

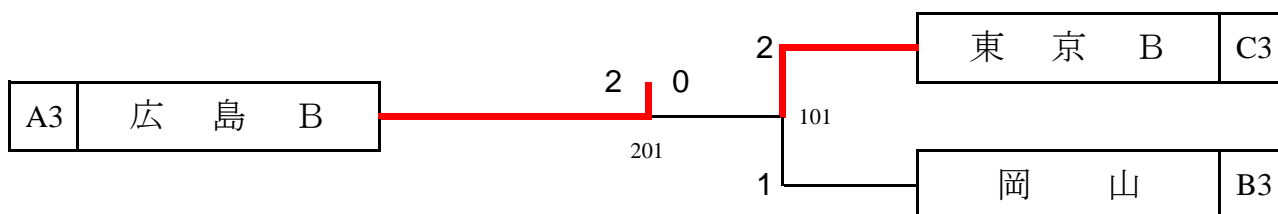
試合順序 ②-③ ①-③ ①-②

C ブロック M23, 24 コート		① 東京 B	② 広島 A	③ 長 野	勝/負	得点	順位
①	東 京 B		0 - 3	1 - 2	0 / 2	2	3
②	広 島 A	3 - 0		3 - 0	2 / 0	4	1
③	長 野	2 - 1	0 - 3		1 / 1	3	2

硬式 女子団体の部 決勝トーナメント



硬式 女子団体の部 コンソレーション



ラージ男子団体の部 決勝リーグ

試合順序 ①-④ ②-③ ①-③ ②-④ ①-② ③-④

S 2~5 コート		① 大分	② 青森	③ 静岡	④ 富山	勝/負	得点	順位
①	大分		1 - 2	1 - 2	1 - 2	0 / 3	3	4
②	青森	2 - 1		2 - 1	2 - 1	3 / 0	6	1
③	静岡	2 - 1	1 - 2		2 - 1	2 / 1	5	2
④	富山	2 - 1	1 - 2	1 - 2		1 / 2	4	3

ラージ女子団体の部 決勝リーグ

試合順序 ①-④ ②-③ ①-③ ②-④ ①-② ③-④

S 8~11 コート		① 富山	② 高知 A	③ 高知 B	④ 東京	勝/負	得点	順位
①	富山		1 - 2	1 - 2 3-4	2 - 1 4-3	1 / 2	4	3
②	高知 A	2 - 1		3 - 0	3 - 0	3 / 0	6	1
③	高知 B	2 - 1 4-3	0 - 3		1 - 2 2-5	1 / 2	4	4
④	東京	1 - 2 3-4	0 - 3	2 - 1 5-2		1 / 2	4	2

硬式 男子ダブルス 60歳の部 予選リーグ

試合順序 ②-③ ①-③ ①-②

A ブロック M 1 コート			① 鈴木 篤志 世界 章彦	② 小池 力 鈴本 朝喜	③ 鈴木 清久 加藤 一雄	勝/負	得点	順位
①	鈴木 篤志 世界 章彦	愛知	/	3 - 0	3 - 0	2 / 0	4	1
②	小池 力 鈴本 朝喜	静岡	0 - 3	/	3 - 2	1 / 1	3	2
③	鈴木 清久 加藤 一雄	神奈川	0 - 3	2 - 3	/	0 / 2	2	3

試合順序 ②-③ ①-③ ①-②

B ブロック M 2 コート			① 山本 光信 小山 隆義	② 田中 稔英 依光 浩一	③ 大畑 徹夫 清水 龍雄	勝/負	得点	順位
①	山本 光信 小山 隆義	静岡	/	3 - 1	3 - 1	2 / 0	4	1
②	田中 稔英 依光 浩一	高知	1 - 3	/	0 - 3	0 / 2	2	3
③	大畑 徹夫 清水 龍雄	広島	1 - 3	3 - 0	/	1 / 1	3	2

試合順序 ②-③ ①-③ ①-②

C ブロック M 3 コート			① 齋藤 正治 加藤 信明	② 開澤 栄相 神谷 昭光	③ 平松 正 石野 哲慈	勝/負	得点	順位
①	齋藤 正治 加藤 信明	大阪	/	-	3 - 2	1 / 0	2	1
②	開澤 栄相 神谷 昭光	神奈川	-	/	-	/	-	-
③	平松 正 石野 哲慈	岡山	2 - 3	-	/	0 / 1	1	2

試合順序 ②-③ ①-③ ①-②

D ブロック M 4 コート			① 石田 健二 松本 林三	② 小島 長敏 植田 進由	③ 田畑 勝廣 大嶋 康憲	勝/負	得点	順位
①	石田 健二 松本 林三	奈良	/	3 - 0	3 - 0	2 / 0	4	1
②	小島 長敏 植田 進由	愛知	0 - 3	/	3 - 1	1 / 1	3	2
③	田畑 勝廣 大嶋 康憲	大阪	0 - 3	1 - 3	/	0 / 2	2	3

試合順序 ②-③ ①-③ ①-②

E ブロック M 5 コート			① 堀口 昇 小谷 満	② 神宮 公次 吉野 陽一郎	③ 山中 雄一 山口 治喜	勝/負	得点	順位
①	堀口 昇 小谷 満	兵庫	/	3 - 0	3 - 0	2 / 0	4	1
②	神宮 公次 吉野 陽一郎	埼玉	0 - 3	/	3 - 2	1 / 1	3	2
③	山中 雄一 山口 治喜	三重	0 - 3	2 - 3	/	0 / 2	2	3

硬式 男子ダブルス 60歳の部 予選リーグ

試合順序 ②-③ ①-③ ①-②

F ブロック		M 6 コート	① 坂田正義 新保久俊			② 篠原幸雄 野口憲一			③ 園部和男 徳増武司			勝/負	得点	順位
			対戦相手	スコア	スコア	スコア	スコア	スコア						
①	坂田正義 新保久俊	奈良		3 - 1	1 - 3			1 / 1	3	4/4=1.00	2			
②	篠原幸雄 野口憲一	埼玉	1 - 3		3 - 0		1 / 1	3						
③	園部和男 徳増武司	大阪	3 - 1	0 - 3			1 / 1	3	3/4=0.75		3			

試合順序 ②-③ ①-③ ①-②

G ブロック		M 7 コート	① 平松完 原田勉			② 小野信雄 上平久人			③ 丸山公男 原瀬孝博			勝/負	得点	順位
			対戦相手	スコア	スコア	スコア	スコア	スコア						
①	平松完 原田勉	大阪				0 - 3		0 / 1	1	2				
②	小野信雄 上平久人	岩手						/						
③	丸山公男 原瀬孝博	岡山	3 - 0					1 / 0	2	1				

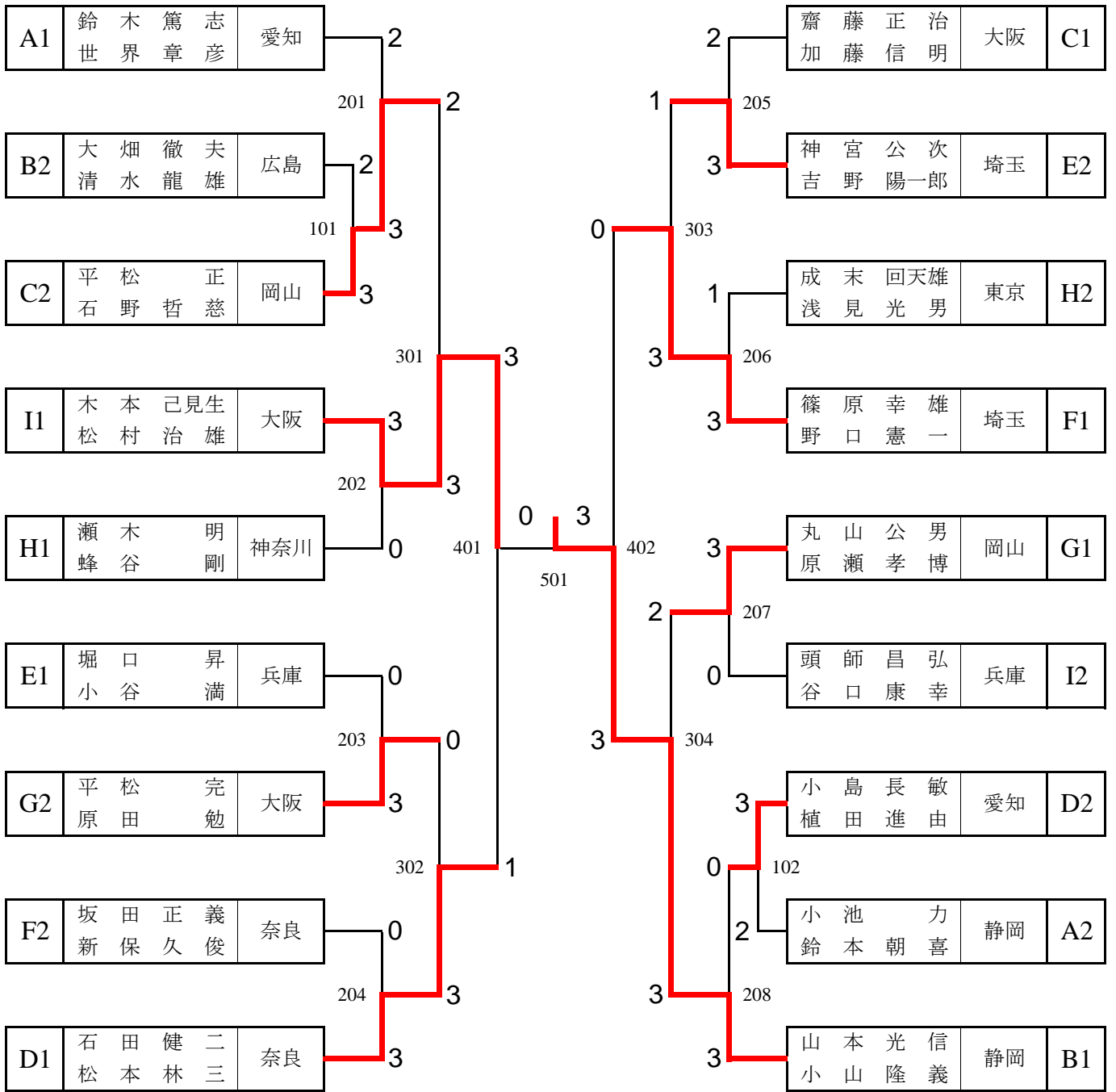
試合順序 ②-③ ①-③ ①-②

H ブロック		M 8 コート	① 瀬木明 蜂谷剛			② 成末回天雄 浅見光男			③ 堀内正次 久寿義人			勝/負	得点	順位
			対戦相手	スコア	スコア	スコア	スコア	スコア						
①	瀬木明 蜂谷剛	神奈川		3 - 0	3 - 0			2 / 0	4	1				
②	成末回天雄 浅見光男	東京	0 - 3		3 - 1		1 / 1	3	2					
③	堀内正次 久寿義人	高知	0 - 3	1 - 3			0 / 2	2	3					

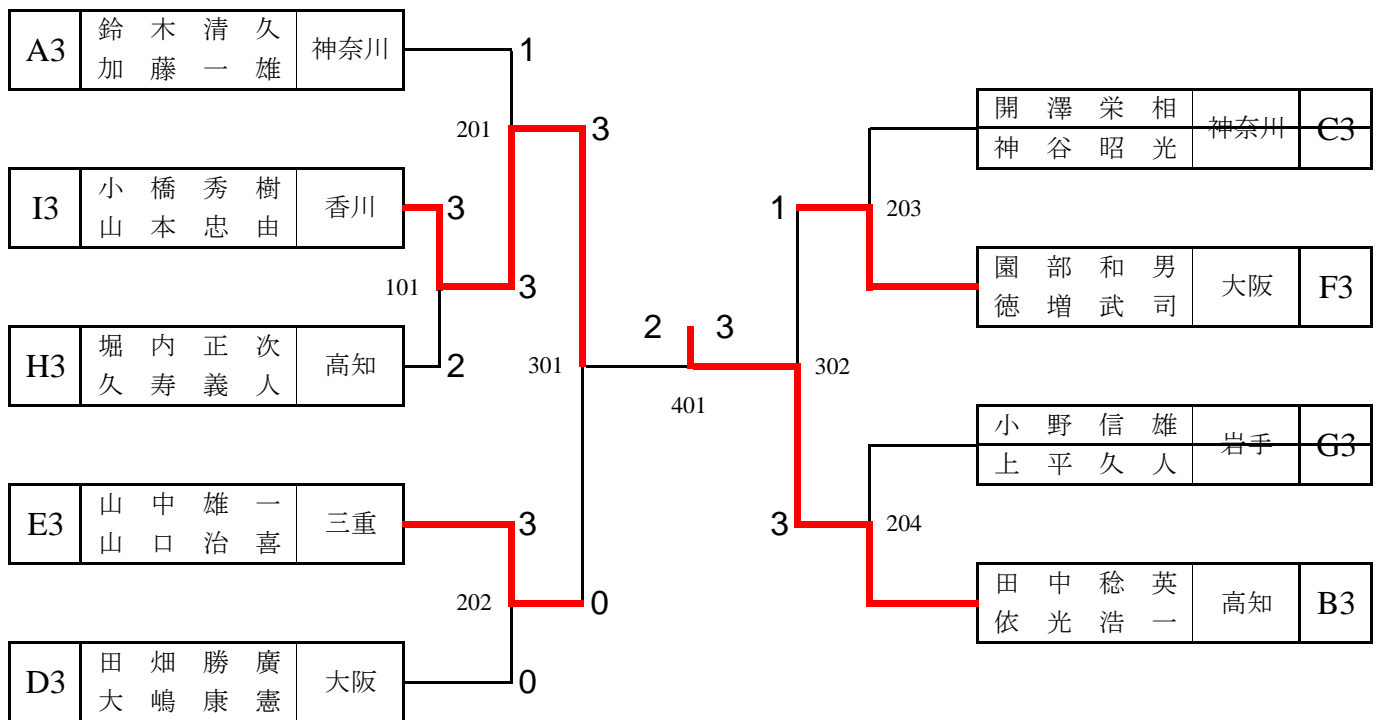
試合順序 ②-③ ①-③ ①-②

I ブロック		M 9 コート	① 木本己見生 松村治雄			② 頭師昌弘 谷口康幸			③ 小橋秀樹 山本忠由			勝/負	得点	順位
			対戦相手	スコア	スコア	スコア	スコア	スコア						
①	木本己見生 松村治雄	大阪		3 - 0	3 - 0			2 / 0	4	1				
②	頭師昌弘 谷口康幸	兵庫	0 - 3		3 - 2		1 / 1	3	2					
③	小橋秀樹 山本忠由	香川	0 - 3	2 - 3			0 / 2	2	3					

硬式 男子ダブルス 60歳の部 決勝トーナメント



硬式 男子ダブルス 60歳の部 コンソレーション



硬式 男子ダブルス 70歳の部 予選リーグ

試合順序 ②-③ ①-③ ①-②

A ブロック M10 コート			試合順序 ②-③ ①-③ ①-②			勝/負	得点	順位	
①	川見光臣 山下功	兵庫	②	松原孝雄 西脇守	③	金澤昌賢 阿久津文彦			
①	川見光臣 山下功	兵庫		3 - 1		3 - 0	2 / 0	4	1
②	松原孝雄 西脇守	愛知	1 - 3			1 - 3	0 / 2	2	3
③	金澤昌賢 阿久津文彦	千葉	0 - 3	3 - 1			1 / 1	3	2

試合順序 ①-④ ②-③ ①-③ ②-④ ①-② ③-④

B ブロック M11, 12 コート			試合順序 ①-④ ②-③ ①-③ ②-④ ①-② ③-④				勝/負	得点	順位	
①	針谷正紀 若林孝範	群馬	②	木戸征一郎 中川健二	③	榑原和之 藤吉純一	④	上野雅昭 岡本邦彦		
①	針谷正紀 若林孝範	群馬		3 - 2		3 - 0	3 - 0	3 / 0	6	1
②	木戸征一郎 中川健二	熊本	2 - 3			3 - 0	3 - 1	2 / 1	5	2
③	榑原和之 藤吉純一	愛知	0 - 3	0 - 3			1 - 3	0 / 3	3	4
④	上野雅昭 岡本邦彦	広島	0 - 3	1 - 3	3 - 1			1 / 2	4	3

試合順序 ①-④ ②-③ ①-③ ②-④ ①-② ③-④

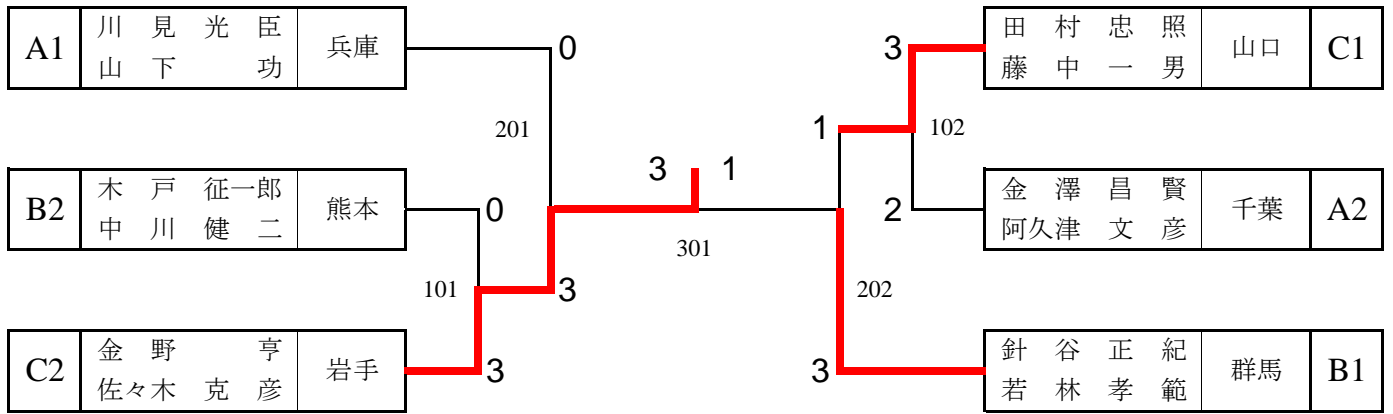
C ブロック M13, 14 コート			試合順序 ①-④ ②-③ ①-③ ②-④ ①-② ③-④				勝/負	得点	順位	
①	矢野正昭 松下博治	神奈川	②	田村忠照 藤中一男	③	金岡嘉雄 小河原正直	④	金野亨 佐々木克彦		
①	矢野正昭 松下博治	神奈川		3 - 2		3 - 1	0 - 3	2 / 1	5	3
②	田村忠照 藤中一男	山口	2 - 3			3 - 0	3 - 0	2 / 1	5	1
③	金岡嘉雄 小河原正直	東京	1 - 3	0 - 3			0 - 3	0 / 3	3	4
④	金野亨 佐々木克彦	岩手	3 - 0	0 - 3	3 - 0			2 / 1	5	2

3/5=0.60

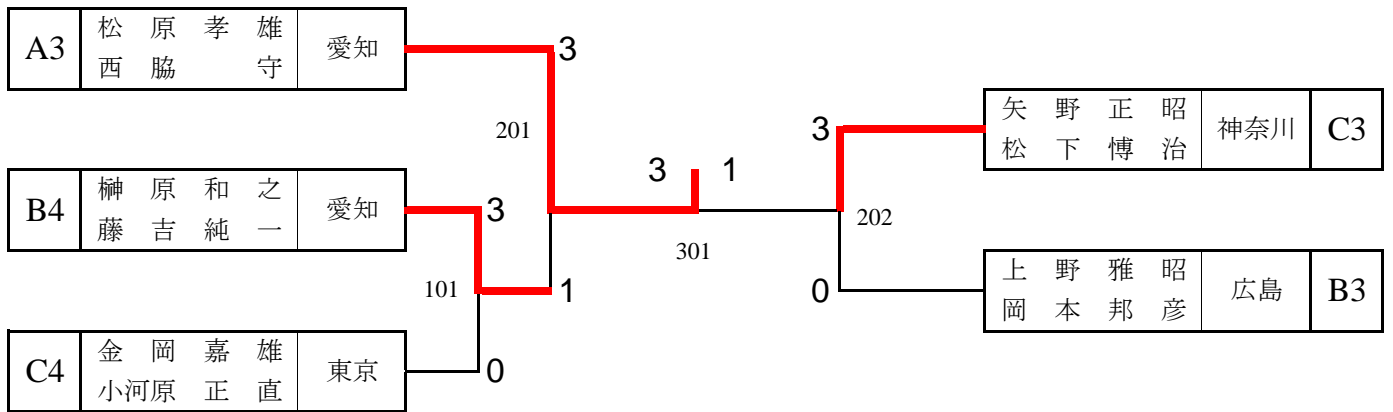
5/3=1.67

3/3=1.00

硬式 男子ダブルス 70歳の部 決勝トーナメント



硬式 男子ダブルス 70歳の部 コンソレーション



硬式 女子ダブルス 60歳の部 予選リーグ

試合順序 ②-③ ①-③ ①-②

A ブロック			M20 コート	① 長井直美 長瀬玲子	② 田畑和代 小河京子	③ 小出嶋美津子 中山市子	勝/負	得点	順位
①	長井直美 長瀬玲子	兵庫		3 - 2	3 - 2	2 / 0	4	1	
②	田畑和代 小河京子	広島	2 - 3		3 - 0	1 / 1	3	2	
③	小出嶋美津子 中山市子	長野	2 - 3	0 - 3		0 / 2	2	3	

試合順序 ②-③ ①-③ ①-②

B ブロック			M21 コート	① 佐竹謙子 濱崎千砂子	② 国府由美子 白神英子	③ 金岡淑子 佐藤美代子	勝/負	得点	順位
①	佐竹謙子 濱崎千砂子	大阪		3 - 2	3 - 2	2 / 0	4	1	
②	国府由美子 白神英子	岡山	2 - 3		2 - 3	0 / 2	2	3	
③	金岡淑子 佐藤美代子	東京	2 - 3	3 - 2		1 / 1	3	2	

試合順序 ②-③ ①-③ ①-②

C ブロック			M22 コート	① 杉村範子 加藤礼子	② 柚木リツ子 石坂千賀子	③ 坂本厚子 木村正子	勝/負	得点	順位
①	杉村範子 加藤礼子	香川		3 - 0	0 - 3	1 / 1	3	2	
②	柚木リツ子 石坂千賀子	富山	0 - 3		1 - 3	0 / 2	2	3	
③	坂本厚子 木村正子	大阪	3 - 0	3 - 1		2 / 0	4	1	

試合順序 ①-④ ②-③ ①-③ ②-④ ①-② ③-④

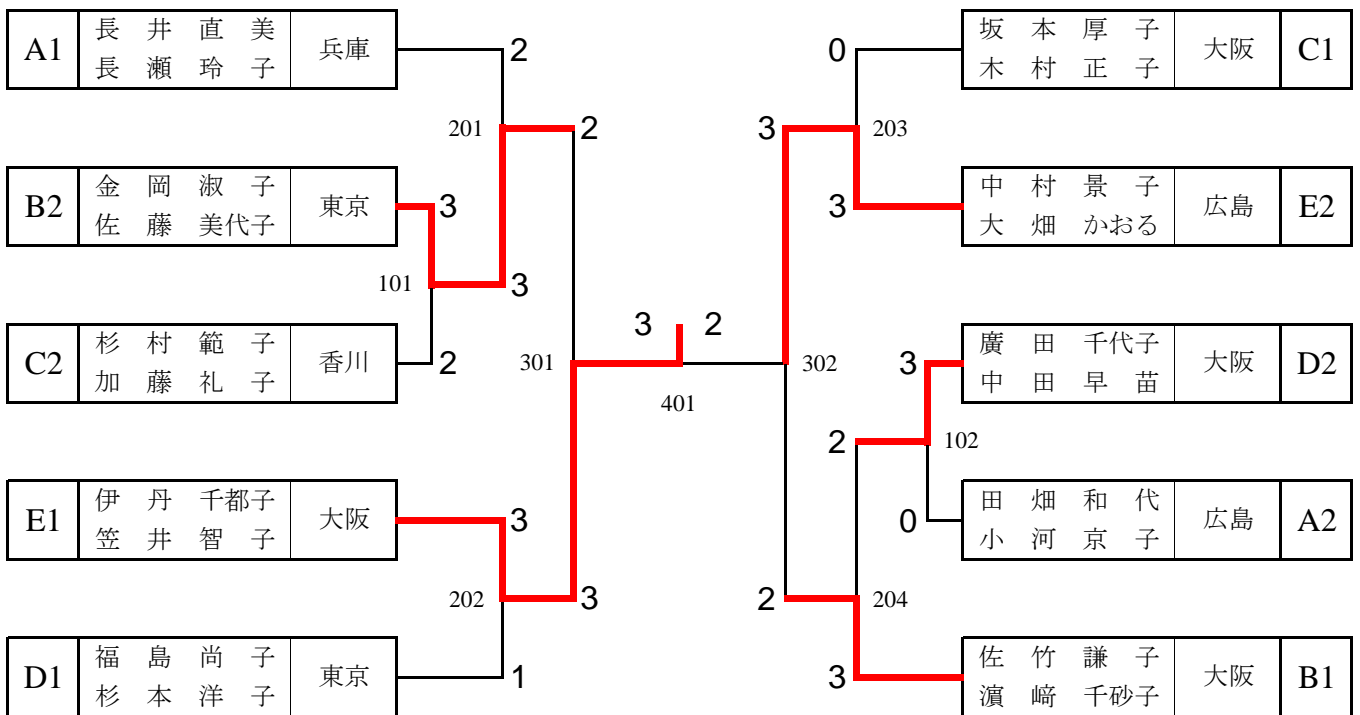
D ブロック			M23, 24 コート	① 廣田千代子 中田早苗	② 福島尚子 杉本洋子	③ 清水姿季 松下育子	④ 平田高代 小田厚子	勝/負	得点	順位
①	廣田千代子 中田早苗	大阪		1 - 3	3 - 0	3 - 1	2 / 1	5	2	
②	福島尚子 杉本洋子	東京	3 - 1		3 - 1	3 - 0	3 / 0	6	1	
③	清水姿季 松下育子	広島	0 - 3	1 - 3		3 - 2	1 / 2	4	3	
④	平田高代 小田厚子	香川	1 - 3	0 - 3	2 - 3		0 / 3	3	4	

硬式 女子ダブルス 60歳の部 予選リーグ

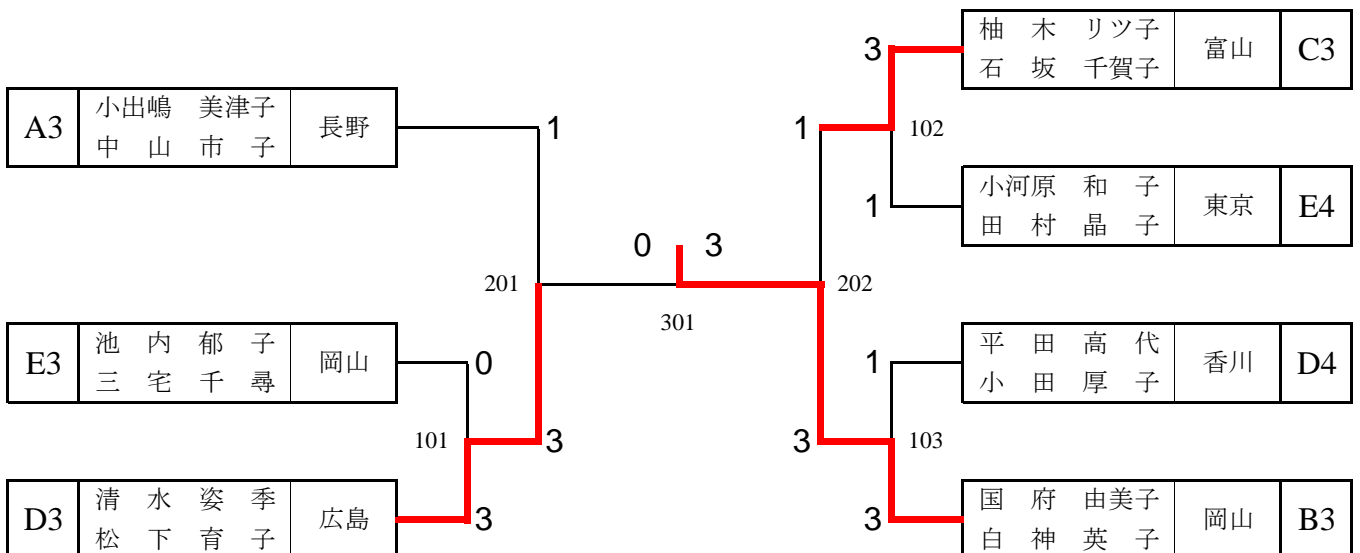
試合順序 ①-④ ②-③ ①-③ ②-④ ①-② ③-④

E ブロック M25, 26 コート			① 中村 景子 大畑 かおる	② 小河原 和子 田村 晶子	③ 池内 郁子 三宅 千尋	④ 伊丹 千都子 笠井 智子	勝/負	得点	順位
①	中村 景子 大畑 かおる	広島	/	3 - 0	3 - 0	0 - 3	2 / 1	5	2
②	小河原 和子 田村 晶子	東京	0 - 3	/	1 - 3	0 - 3	0 / 3	3	4
③	池内 郁子 三宅 千尋	岡山	0 - 3	3 - 1	/	0 - 3	1 / 2	4	3
④	伊丹 千都子 笠井 智子	大阪	3 - 0	3 - 0	3 - 0	/	3 / 0	6	1

硬式 女子ダブルス 60歳の部 決勝トーナメント



硬式 女子ダブルス 60歳の部 コンソレーション



硬式 女子ダブルス 70歳の部 予選リーグ

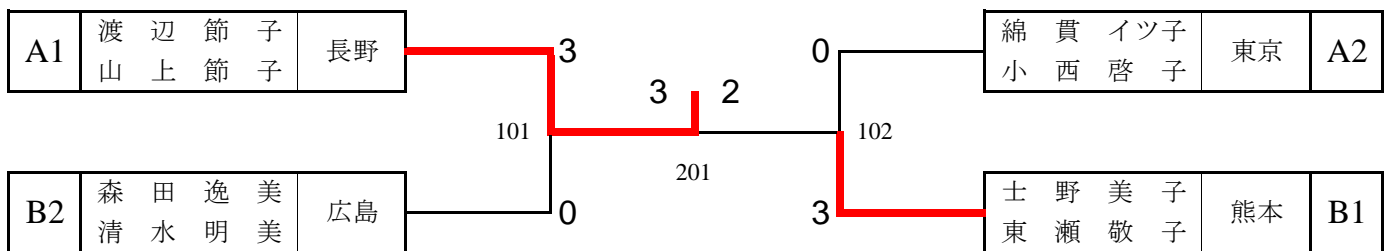
試合順序 ②-③ ①-③ ①-②

A ブロック M16 コート			① 西本邦子 徳毛佳美	② 綿貫イツ子 小西啓子	③ 渡辺節子 山上節子	勝/負	得点	順位
①	西本邦子 徳毛佳美	広島	\	1 - 3	2 - 3	0 / 2	2	3
②	綿貫イツ子 小西啓子	東京		3 - 1	1 - 3	1 / 1	3	2
③	渡辺節子 山上節子	長野		3 - 2	3 - 1	2 / 0	4	1

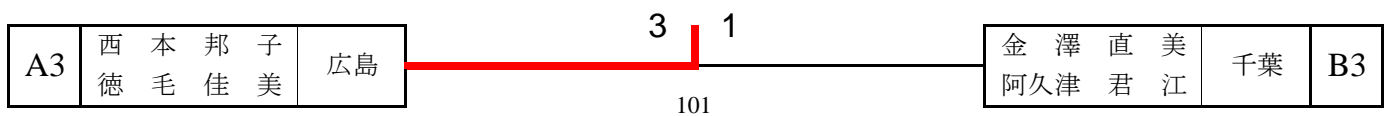
試合順序 ②-③ ①-③ ①-②

B ブロック M17 コート			① 士野美子 東瀬敬子	② 森田逸美 清水明美	③ 金澤直美 阿久津君江	勝/負	得点	順位
①	士野美子 東瀬敬子	熊本	\	3 - 1	3 - 0	2 / 0	4	1
②	森田逸美 清水明美	広島		1 - 3	3 - 2	1 / 1	3	2
③	金澤直美 阿久津君江	千葉		0 - 3	2 - 3	0 / 2	2	3

硬式 女子ダブルス 70歳の部 決勝トーナメント



硬式 女子ダブルス 70歳の部 コンソレーション



ラージ 男子ダブルス 60歳の部 予選リーグ

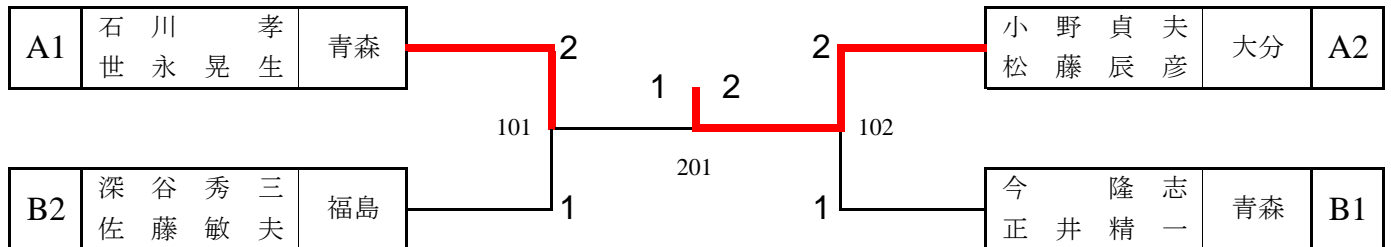
試合順序 ①-④ ②-③ ①-③ ②-④ ①-② ③-④

A ブロック S 1, 2 コート		① 小野 貞夫 松 藤 辰彦	② 下 山 博史 野 崎 勝彦	③ 石 川 孝 世 永 晃生	④ 平 出 秀 平 出 純子	勝/負	得点	順位
①	小野 貞夫 松 藤 辰彦	大分	2 - 0	0 - 2	2 - 0	2 / 1	5	2
②	下 山 博史 野 崎 勝彦	静岡	0 - 2	0 - 2	1 - 2	0 / 3	3	4
③	石 川 孝 世 永 晃生	青森	2 - 0	2 - 0	2 - 1	3 / 0	6	1
④	平 出 秀 平 出 純子	神奈川	0 - 2	2 - 1	1 - 2	1 / 2	4	3

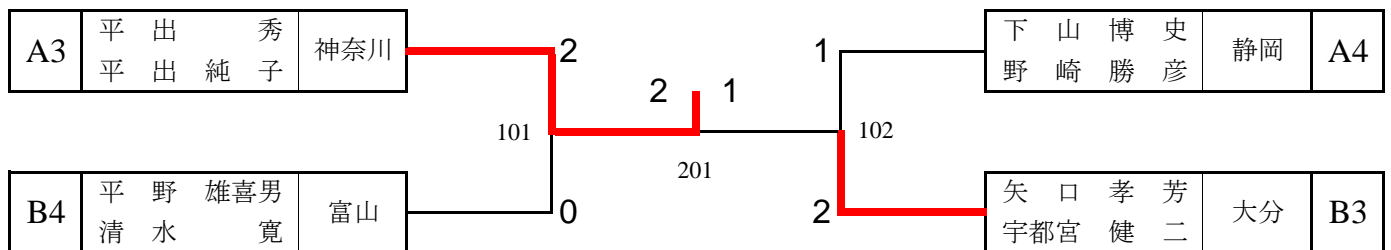
試合順序 ①-④ ②-③ ①-③ ②-④ ①-② ③-④

B ブロック S 3, 4 コート		① 深 谷 秀三 佐 藤 敏夫	② 矢 口 孝芳 宇都宮 健二	③ 今 隆 志 正 井 精一	④ 平 野 雄喜男 清 水 寛	勝/負	得点	順位
①	深 谷 秀三 佐 藤 敏夫	福島	2 - 0	0 - 2	2 - 0	2 / 1	5	2
②	矢 口 孝芳 宇都宮 健二	大分	0 - 2	1 - 2	2 - 1	1 / 2	4	3
③	今 隆 志 正 井 精一	青森	2 - 0	2 - 1	2 - 1	3 / 0	6	1
④	平 野 雄喜男 清 水 寛	富山	0 - 2	1 - 2	1 - 2	0 / 3	3	4

ラージ 男子ダブルス 60歳の部 決勝トーナメント



ラージ 男子ダブルス 60歳の部 コンソレーション



ラージ 男子ダブルス 70歳の部 決勝リーグ

試合順序 ②-⑤ ③-④ ①-⑤ ②-③ ①-④ ③-⑤ ①-③ ②-④ ①-② ④-⑤

S 5, 6 コート		① 稲垣英喜 吉川昭彦	② 富谷桑治 バリーヘイタ	③ 斉藤司 折田政夫	④ 奥山尚 大戸久治	⑤ 内 内 惇泉	勝/負	得点	順位
①	稲垣英喜 吉川昭彦 静岡		1 - 2	2 - 0	2 - 0	2 - 0	3 / 1	7	1
②	富谷桑治 バリーヘイタ 東京	2 - 1		2 - 0	1 - 2	2 - 0	3 / 1	7	2
③	斉藤司 折田政夫 富山	0 - 2	0 - 2		1 - 2	2 - 0	1 / 3	5	4
④	奥山尚 大戸久治 三重	0 - 2	2 - 1	2 - 1		2 - 0	3 / 1	7	3
⑤	内 内 惇泉 広島	0 - 2	0 - 2	0 - 2	0 - 2		0 / 4	4	5

$$3/2=1.50$$

$$3/3=1.00$$

$$2/3=0.67$$

ラージ 女子ダブルス 60歳の部 決勝リーグ

S 8~9 コート			① 田村 さゆり 西山 美音子	② 山口 由美子 深川 純子	③ 水口 一代 定塚 治美	④ 田中 珠美 森下 久美子	⑤ 坂井 美保 高橋 陽子	⑥ 長淵 喜代子 三井 房子	勝/負	得点	順位
①	田村 さゆり 西山 美音子	高知	/	1 - 2	1 - 2	2 - 0	2 - 0	2 - 0	3 / 2	8	2
②	山口 由美子 深川 純子	高知	2 - 1	/	2 - 0	2 - 0	2 - 1	2 - 0	5 / 0	10	1
③	水口 一代 定塚 治美	富山	2 - 1	0 - 2	/	2 - 1	2 - 0	1 - 2	3 / 2	8	3
④	田中 珠美 森下 久美子	高知	0 - 2	0 - 2	1 - 2	/	2 - 1	0 - 2	1 / 4	6	5
⑤	坂井 美保 高橋 陽子	高知	0 - 2	1 - 2	0 - 2	1 - 2	/	0 - 2	0 / 5	5	6
⑥	永 澁 嘉代子 三井 房子	東京	0 - 2	0 - 2	2 - 1	2 - 0	2 - 0	/	3 / 2	8	4
									3/2=1.50		
									3/3=1.00		
									2/3=0.67		

ラージ 女子ダブルス 70歳の部 決勝リーグ

試合順序 ②-③ ①-③ ①-②

S11 コート			① 上坂 志賀子 斉藤 みのる	② 村上 眞佐子 小林 睦子	③ 尾形 トミ子 吉良 貞子	勝/負	得点	順位
①	上坂 志賀子 斉藤 みのる	富山	/	2 - 1	1 - 2	1 / 1	3	2
②	村上 眞佐子 小林 睦子	北海道	1 - 2	/	2 - 1	1 / 1	3	1
③	尾形 トミ子 吉良 貞子	東京	2 - 1	1 - 2	/	1	3	3

硬式 男子シングルス 60歳の部 予選リーグ

試合順序 ②-③ ①-③ ①-②

A ブロック M 1 コート			① 小谷 満	② 山本 忠由	③ 鈴木 朝喜	勝/負	得点	順位
①	小谷 満	兵庫		3 - 0	3 - 0	2 / 0	4	1
②	山本 忠由	香川	0 - 3		2 - 3	0 / 2	2	3
③	鈴木 朝喜	静岡	0 - 3	3 - 2		1 / 1	3	2

試合順序 ②-③ ①-③ ①-②

B ブロック M 1 コート			① 瀬木 明	② 小島 長敏	③ 徳増 武司	勝/負	得点	順位
①	瀬木 明	神奈川		3 - 2	3 - 0	2 / 0	4	1
②	小島 長敏	愛知	2 - 3		3 - 2	1 / 1	3	2
③	徳増 武司	大阪	0 - 3	2 - 3		0 / 2	2	3

試合順序 ②-③ ①-③ ①-②

C ブロック M 2 コート			① 新保 久俊	② 山本 光信	③ 上平 久人	勝/負	得点	順位
①	新保 久俊	奈良		3 - 0	-	1 / 0	2	1
②	山本 光信	静岡	0 - 3		-	0 / 1	1	2
③	上平 久人	岩手	-	-		/	-	-

試合順序 ②-③ ①-③ ①-②

D ブロック M 2 コート			① 齋藤 正治	② 小橋 秀樹	③ 植田 進由	勝/負	得点	順位
①	齋藤 正治	大阪		3 - 1	3 - 0	2 / 0	4	1
②	小橋 秀樹	香川	1 - 3		3 - 0	1 / 1	3	2
③	植田 進由	愛知	0 - 3	0 - 3		0 / 2	2	3

試合順序 ②-③ ①-③ ①-②

E ブロック M 3 コート			① 蜂谷 剛	② 丸山 公男	③ 吉野 陽一郎	勝/負	得点	順位
①	蜂谷 剛	神奈川		3 - 1	3 - 0	2 / 0	4	1
②	丸山 公男	岡山	1 - 3		3 - 0	1 / 1	3	2
③	吉野 陽一郎	埼玉	0 - 3	0 - 3		0 / 2	2	3

試合順序 ②-③ ①-③ ①-②

F ブロック M 3 コート			① 堀口 昇	② 原田 勉	③ 鳥居 恭治	勝/負	得点	順位
①	堀口 昇	兵庫		3 - 0	3 - 1	2 / 0	4	1
②	原田 勉	大阪	0 - 3		3 - 1	1 / 1	3	2
③	鳥居 恭治	静岡	1 - 3	1 - 3		0 / 2	2	3

試合順序 ②-③ ①-③ ①-②

G ブロック M 4 コート			① 田中 稔英	② 谷口 康幸	③ 柴田 忠寛	勝/負	得点	順位
①	田中 稔英	高知		3 - 1	3 - 0	2 / 0	4	1
②	谷口 康幸	兵庫	1 - 3		3 - 0	1 / 1	3	2
③	柴田 忠寛	愛知	0 - 3	0 - 3		0 / 2	2	3

硬式 男子シングルス 60歳の部 予選リーグ

試合順序 ②-③ ①-③ ①-②

H ブロック M 4 コート			① 開澤 栄相	② 平松 完	③ 山口 治喜	勝/負	得点	順位
①	開澤 栄相	神奈川		1 - 3	3 - 2	1 / 1	3	2
②	平松 完	大阪	3 - 1		3 - 2	2 / 0	4	1
③	山口 治喜	三重	2 - 3	2 - 3		0 / 2	2	3

試合順序 ②-③ ①-③ ①-②

I ブロック M 5 コート			① 小山 隆義	② 大畑 徹夫	③ 加藤 一雄	勝/負	得点	順位
①	小山 隆義	静岡		3 - 2	3 - 1	2 / 0	4	1
②	大畑 徹夫	広島	2 - 3		3 - 2	1 / 1	3	2
③	加藤 一雄	神奈川	1 - 3	2 - 3		0 / 2	2	3

試合順序 ②-③ ①-③ ①-②

J ブロック M 5 コート			① 松本 林三	② 池田 信吾	③ 大嶋 康憲	勝/負	得点	順位
①	松本 林三	奈良		3 - 1	3 - 0	2 / 0	4	1
②	池田 信吾	東京	1 - 3		3 - 0	1 / 1	3	2
③	大嶋 康憲	大阪	0 - 3	0 - 3		0 / 2	2	3

試合順序 ②-③ ①-③ ①-②

K ブロック M 6 コート			① 松村 治雄	② 鈴木 篤志	③ 仁方越 郁夫	勝/負	得点	順位
①	松村 治雄	大阪		2 - 3	0 - 3	0 / 2	2	3
②	鈴木 篤志	愛知	3 - 2		3 - 0	2 / 0	4	1
③	仁方越 郁夫	広島	3 - 0	0 - 3		1 / 1	3	2

試合順序 ②-③ ①-③ ①-②

L ブロック M 6 コート			① 浅見 光男	② 山中 雄一	③ 原瀬 孝博	勝/負	得点	順位
①	浅見 光男	東京		3 - 1	0 - 3	1 / 1	3	2
②	山中 雄一	三重	1 - 3		2 - 3	0 / 2	2	3
③	原瀬 孝博	岡山	3 - 0	3 - 2		2 / 0	4	1

試合順序 ②-③ ①-③ ①-②

M ブロック M 7 コート			① 石田 健二	② 篠原 幸雄	③ 久寿 義人	勝/負	得点	順位
①	石田 健二	奈良		3 - 0	3 - 2	2 / 0	4	1
②	篠原 幸雄	埼玉	0 - 3		3 - 1	1 / 1	3	2
③	久寿 義人	高知	2 - 3	1 - 3		0 / 2	2	3

試合順序 ②-③ ①-③ ①-②

N ブロック M 7 コート			① 雪吹 雅則	② 木本 己見生	③ 石野 哲慈	勝/負	得点	順位
①	雪吹 雅則	愛知		1 - 3	1 - 3	0 / 2	2	3
②	木本 己見生	大阪	3 - 1		1 - 3	1 / 1	3	2
③	石野 哲慈	岡山	3 - 1	3 - 1		2 / 0	4	1

硬式 男子シングルス 60歳の部 予選リーグ

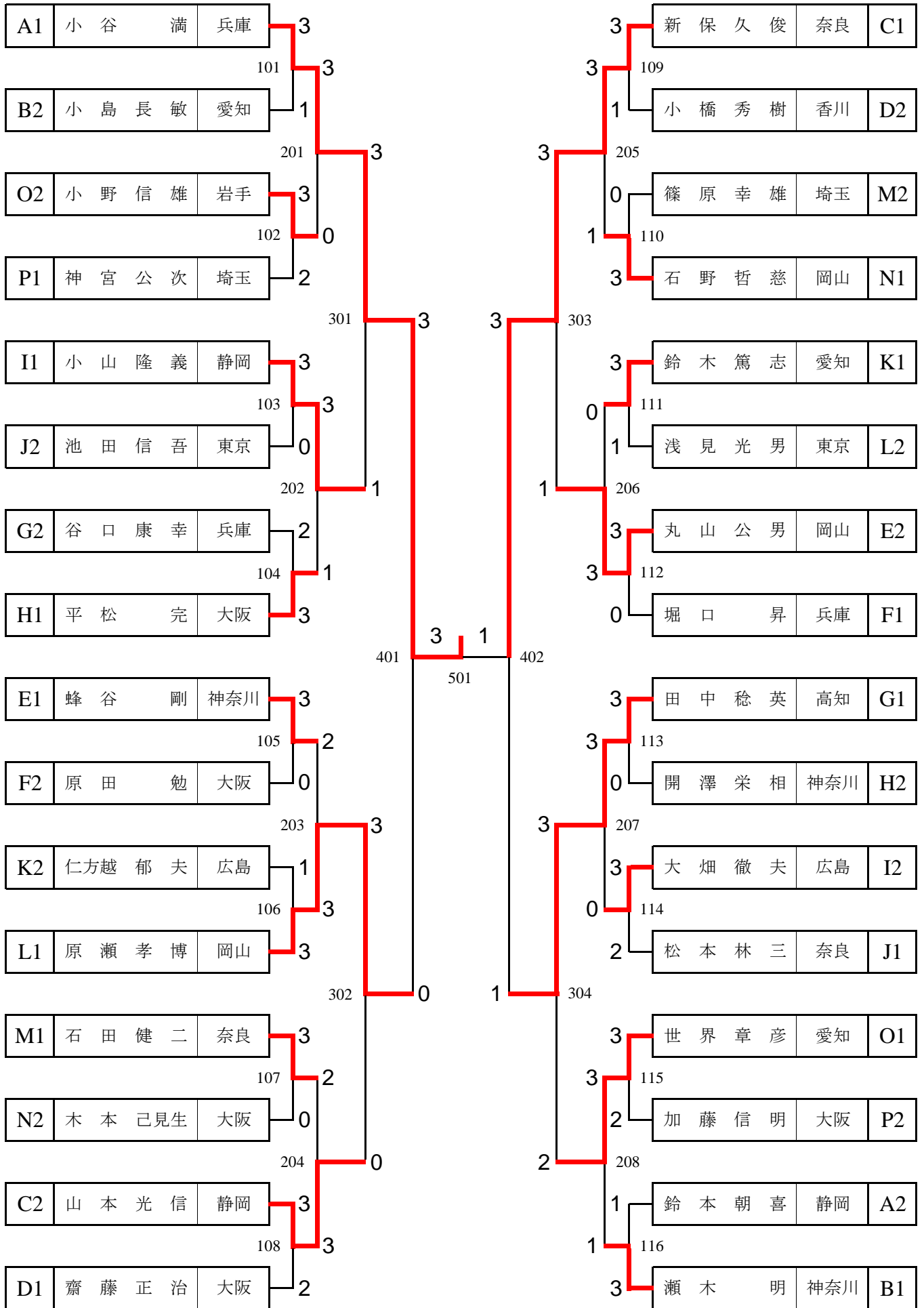
試合順序 ②-③ ①-③ ①-②

O ブロック M 9 コート			①	②	③	勝/負	得点	順位	
			世界章彦	小野信雄	池田和則				
①	世界章彦	愛知	/			1 / 0	2	1	
②	小野信雄	岩手	0 - 3	/			0 / 1	1	2
③	池田和則	兵庫	-	-	/				

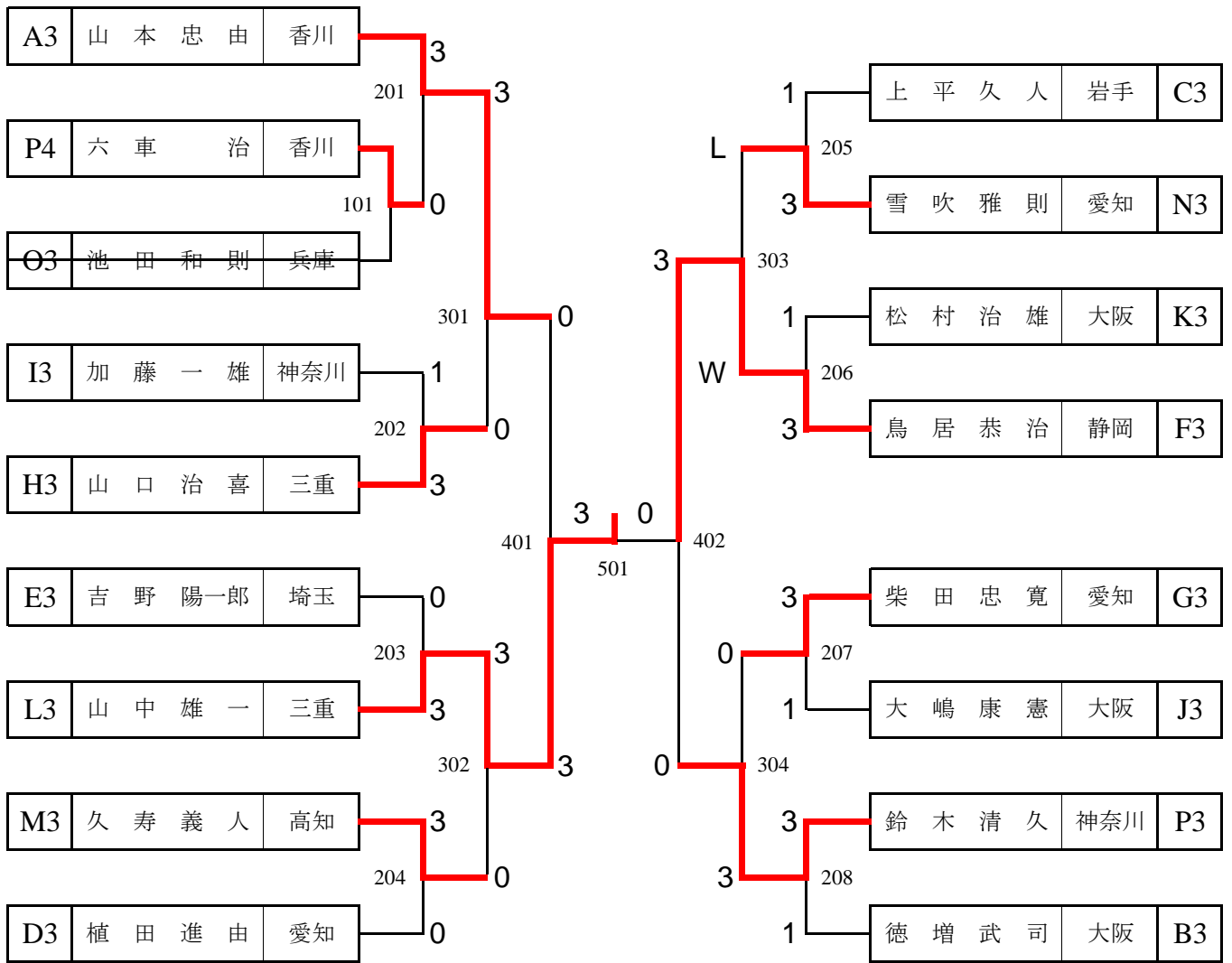
試合順序 ①-④ ②-③ ①-③ ②-④ ①-② ③-④

P ブロック M 8 コート			①	②	③	④	勝/負	得点	順位		
			加藤信明	神宮公次	鈴木清久	六車治					
①	加藤信明	大阪	/			3 - 0	2 / 1	5	2		
②	神宮公次	埼玉	3 - 2	/			3 / 0	6	1		
③	鈴木清久	神奈川	1 - 3	0 - 3	/			1 / 2	4	3	
④	六車治	香川	0 - 3	0 - 3	1 - 3	/			0 / 3	3	4

硬式 男子シングルス 60歳の部 決勝トーナメント



硬式 男子シングルス 60歳の部 コンソレーション



硬式 男子シングルス 70歳の部 予選リーグ

試合順序 ②-③ ①-③ ①-②

A ブロック M10 コート			① 坂田正義	② 平井雅也	③ 芳地捷二	勝/負	得点	順位
①	坂田正義	奈良	-		3 - 0	1 / 0	2	1
②	平井雅也	三重			-		0 / 1	1
③	芳地捷二	香川	0 - 3	-				

試合順序 ②-③ ①-③ ①-②

B ブロック M10 コート			① 山下功	② 金野亨	③ 西脇守	勝/負	得点	順位	
①	山下功	兵庫	-		2 - 3	3 - 1	1 / 1	3	2
②	金野亨	岩手			-		3 - 1	2 / 0	4
③	西脇守	愛知	1 - 3	1 - 3			-		0 / 2

試合順序 ②-③ ①-③ ①-②

C ブロック M11 コート			① 成末回天雄	② 榑原和之	③ 頭師昌弘	勝/負	得点	順位	
①	成末回天雄	東京	-		3 - 0	1 - 3	1 / 1	3	2
②	榑原和之	愛知			-		2 - 3	0 / 2	2
③	頭師昌弘	兵庫	3 - 1	3 - 2			-		2 / 0

試合順序 ②-③ ①-③ ①-②

D ブロック M11 コート			① 野口憲一	② 阿久津文彦	③ 若林孝範	勝/負	得点	順位	
①	野口憲一	埼玉	-		3 - 0	3 - 0	2 / 0	4	1
②	阿久津文彦	千葉			-		3 - 1	1 / 1	3
③	若林孝範	群馬	0 - 3	1 - 3			-		0 / 2

試合順序 ②-③ ①-③ ①-②

E ブロック M12 コート			① 矢野正昭	② 中川健二	③ 金岡嘉雄	勝/負	得点	順位	
①	矢野正昭	神奈川	-		3 - 0	3 - 0	2 / 0	4	1
②	中川健二	熊本			-		3 - 0	1 / 1	3
③	金岡嘉雄	東京	0 - 3	0 - 3			-		0 / 2

試合順序 ②-③ ①-③ ①-②

F ブロック M12 コート			① 神谷昭光	② 小池力	③ 小原明男	勝/負	得点	順位	
①	神谷昭光	神奈川	-		-		/		
②	小池力	静岡					-		3 - 0
③	小原明男	兵庫	0 - 3	-		0 / 1			1

試合順序 ②-③ ①-③ ①-②

G ブロック M13 コート			① 田畑勝廣	② 藤吉純一	③ 金澤昌賢	勝/負	得点	順位	
①	田畑勝廣	大阪	-		L W/O	0 - 3	0 / 2	1	3
②	藤吉純一	愛知			-		W W/O	3 - 1	2 / 0
③	金澤昌賢	千葉	3 - 0	1 - 3			-		1 / 1

硬式 男子シングルス 70歳の部 予選リーグ

試合順序 ②-③ ①-③ ①-②

H ブロック M13 コート			① 川見光臣	② 木戸征一郎	③ 小河原正直	勝/負	得点	順位
①	川見光臣	兵庫		3 - 1	2 - 3	1 / 1	3	1
②	木戸征一郎	熊本	1 - 3		3 - 2	1 / 1	3 <small>5/4=1.25</small>	3
③	小河原正直	東京	3 - 2	2 - 3		1 / 1	3 <small>4/5=0.80</small> <small>5/5=1.00</small>	2

試合順序 ②-③ ①-③ ①-②

I ブロック M14 コート			① 松原孝雄	② 藤中一男	③ 佐々木克彦	勝/負	得点	順位
①	松原孝雄	愛知		3 - 0	3 - 0	2 / 0	4	1
②	藤中一男	山口	0 - 3		3 - 1	1 / 1	3	2
③	佐々木克彦	岩手	0 - 3	1 - 3		0 / 2	2	3

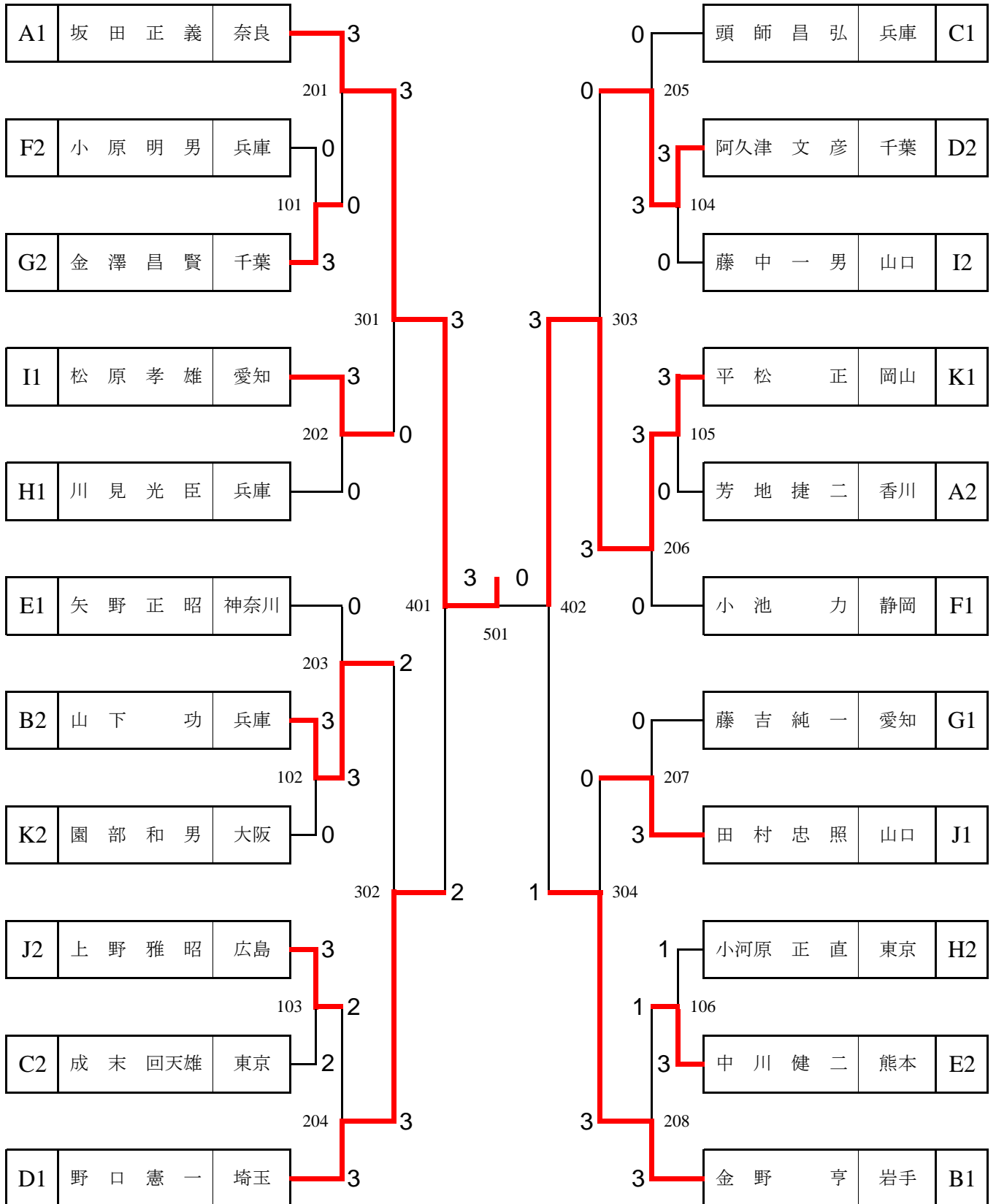
試合順序 ②-③ ①-③ ①-②

J ブロック M14 コート			① 田村忠照	② 上野雅昭	③ 中島英機	勝/負	得点	順位
①	田村忠照	山口		3 - 0	3 - 0	2 / 0	4	1
②	上野雅昭	広島	0 - 3		3 - 0	1 / 1	3	2
③	中島英機	愛知	0 - 3	0 - 3		0 / 2	2	3

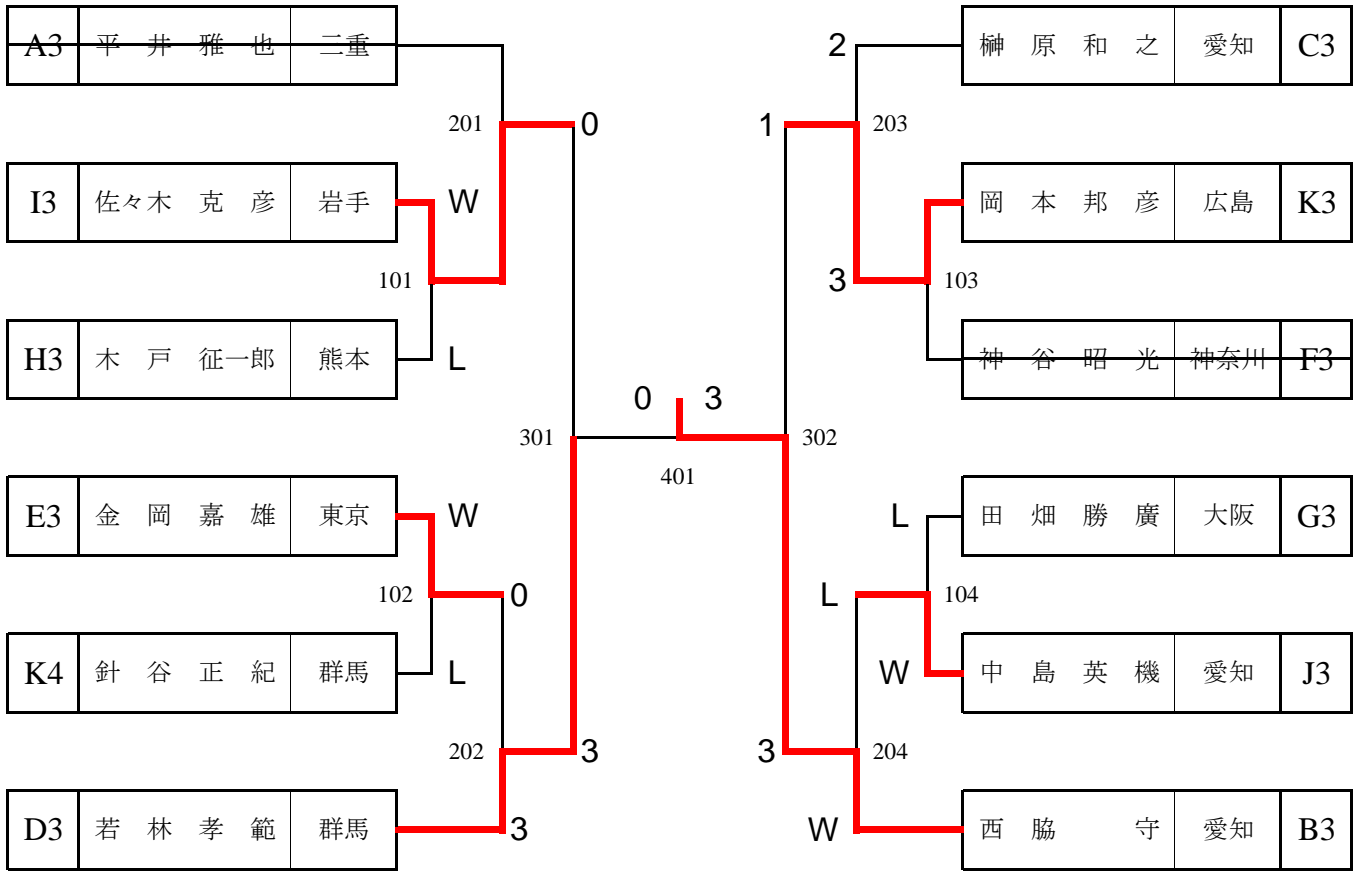
試合順序 ①-④ ②-③ ①-③ ②-④ ①-② ③-④

K ブロック M15 コート			① 針谷正紀	② 園部和男	③ 平松正	④ 岡本邦彦	勝/負	得点	順位
①	針谷正紀	群馬		2 - 3	3 - 2	2 - 3	1 / 2	4	4
②	園部和男	大阪	3 - 2		0 - 3	3 - 2	2 / 1	5	2
③	平松正	岡山	2 - 3	3 - 0		3 - 0	2 / 1	5	1
④	岡本邦彦	広島	3 - 2	2 - 3	0 - 3		1 / 2	4	3

硬式 男子シングルス 70歳の部 決勝トーナメント



硬式 男子シングルス 70歳の部 コンソレーション



硬式 男子シングルス 80歳の部 予選リーグ

試合順序 ②-③ ①-③ ①-②

A ブロック M16 コート			① 堂前 廣	② 田中五郎	③ 山田 清	勝/負	得点	順位
①	堂前 廣	福井		3 - 0	-	1 / 0	2	1
②	田中五郎	東京	0 - 3		-	0 / 1	1	2
③	山田 清	山口	-	-	-	/		

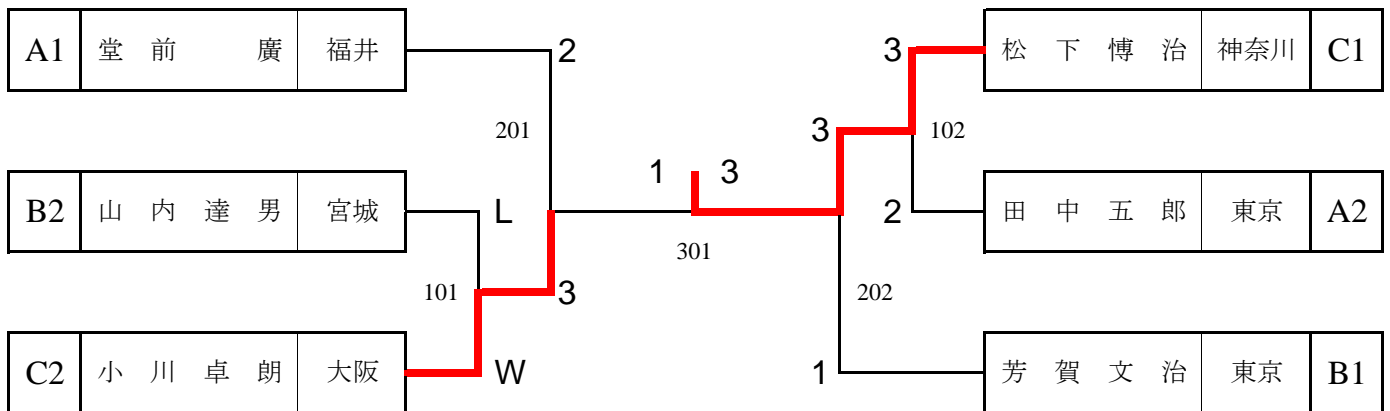
試合順序 ②-③ ①-③ ①-②

B ブロック M16 コート			① 芳賀文治	② 平田 実	③ 山内達男	勝/負	得点	順位
①	芳賀文治	東京		-	3 - 0	1 / 0	2	1
②	平田 実	大阪			-	/		
③	山内達男	宮城	0 - 3	-		0 / 1	1	2

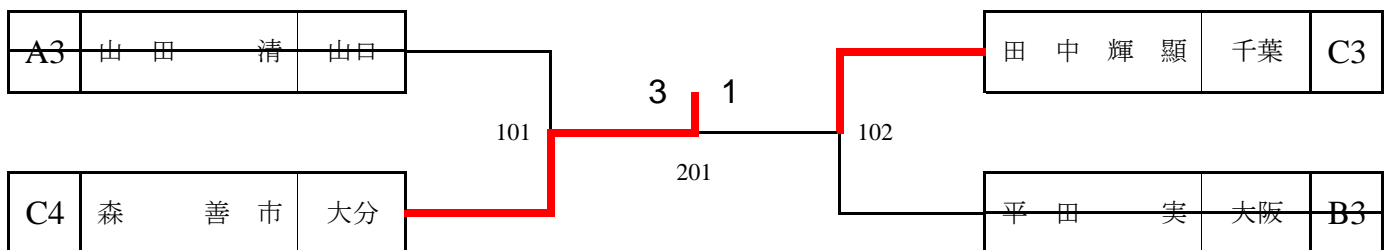
試合順序 ①-④ ②-③ ①-③ ②-④ ①-② ③-④

C ブロック M17 コート			① 小川卓朗	② 森 善市	③ 松下博治	④ 田中輝顯	勝/負	得点	順位
①	小川卓朗	大阪		3 - 1	2 - 3	3 - 0	2 / 1	5	2
②	森 善市	大分	1 - 3		0 - 3	1 - 3	0 / 3	3	4
③	松下博治	神奈川	3 - 2	3 - 0		3 - 0	3 / 0	6	1
④	田中輝顯	千葉	0 - 3	3 - 1	0 - 3		1 / 2	4	3

硬式 男子シングルス 80歳の部 決勝トーナメント



硬式 男子シングルス 80歳の部 コンソレーション



硬式 女子シングルス 60歳の部 予選リーグ

試合順序 ②-③ ①-③ ①-②

A ブロック M19 コート			① 濱崎千砂子	② 平田高代	③ 川島文江	勝/負	得点	順位
①	濱崎千砂子	大阪		3 - 1	-	1 / 0	2	1
②	平田高代	香川	1 - 3		-	0 / 1	1	2
③	川島文江	兵庫				/		

試合順序 ②-③ ①-③ ①-②

B ブロック M19 コート			① 大畑かおる	② 佐藤美代子	③ 小田厚子	勝/負	得点	順位
①	大畑かおる	広島		3 - 2	3 - 2	2 / 0	4	1
②	佐藤美代子	東京	2 - 3		3 - 1	1 / 1	3	2
③	小田厚子	香川	2 - 3	1 - 3		0 / 2	2	3

試合順序 ②-③ ①-③ ①-②

C ブロック M20 コート			① 杉村範子	② 伊丹千都子	③ 松下育子	勝/負	得点	順位
①	杉村範子	香川		1 - 3	3 - 0	1 / 1	3	2
②	伊丹千都子	大阪	3 - 1		3 - 0	2 / 0	4	1
③	松下育子	広島	0 - 3	0 - 3		0 / 2	2	3

試合順序 ②-③ ①-③ ①-②

D ブロック M20 コート			① 中田早苗	② 池内郁子	③ 田畑和代	勝/負	得点	順位
①	中田早苗	大阪		1 - 3	1 - 3	0 / 2	2	3
②	池内郁子	岡山	3 - 1		0 - 3	1 / 1	3	2
③	田畑和代	広島	3 - 1	3 - 0		2 / 0	4	1

試合順序 ②-③ ①-③ ①-②

E ブロック M21 コート			① 佐竹謙子	② 小河京子	③ 石坂千賀子	勝/負	得点	順位
①	佐竹謙子	大阪		3 - 1	3 - 2	2 / 0	4	1
②	小河京子	広島	1 - 3		3 - 0	1 / 1	3	2
③	石坂千賀子	富山	2 - 3	0 - 3		0 / 2	2	3

試合順序 ②-③ ①-③ ①-②

F ブロック M21 コート			① 長井直美	② 国府由美子	③ 清水姿季	勝/負	得点	順位
①	長井直美	兵庫		-	-	/		1
②	国府由美子	岡山				/		
③	清水姿季	広島				/		

試合順序 ②-③ ①-③ ①-②

G ブロック M22 コート			① 田村晶子	② 小出嶋美津子	③ 笠井智子	勝/負	得点	順位
①	田村晶子	東京		3 - 1	0 - 3	1 / 1	3	2
②	小出嶋美津子	長野	1 - 3		0 - 3	0 / 2	2	3
③	笠井智子	大阪	3 - 0	3 - 0		2 / 0	4	1

硬式 女子シングルス 60歳の部 予選リーグ

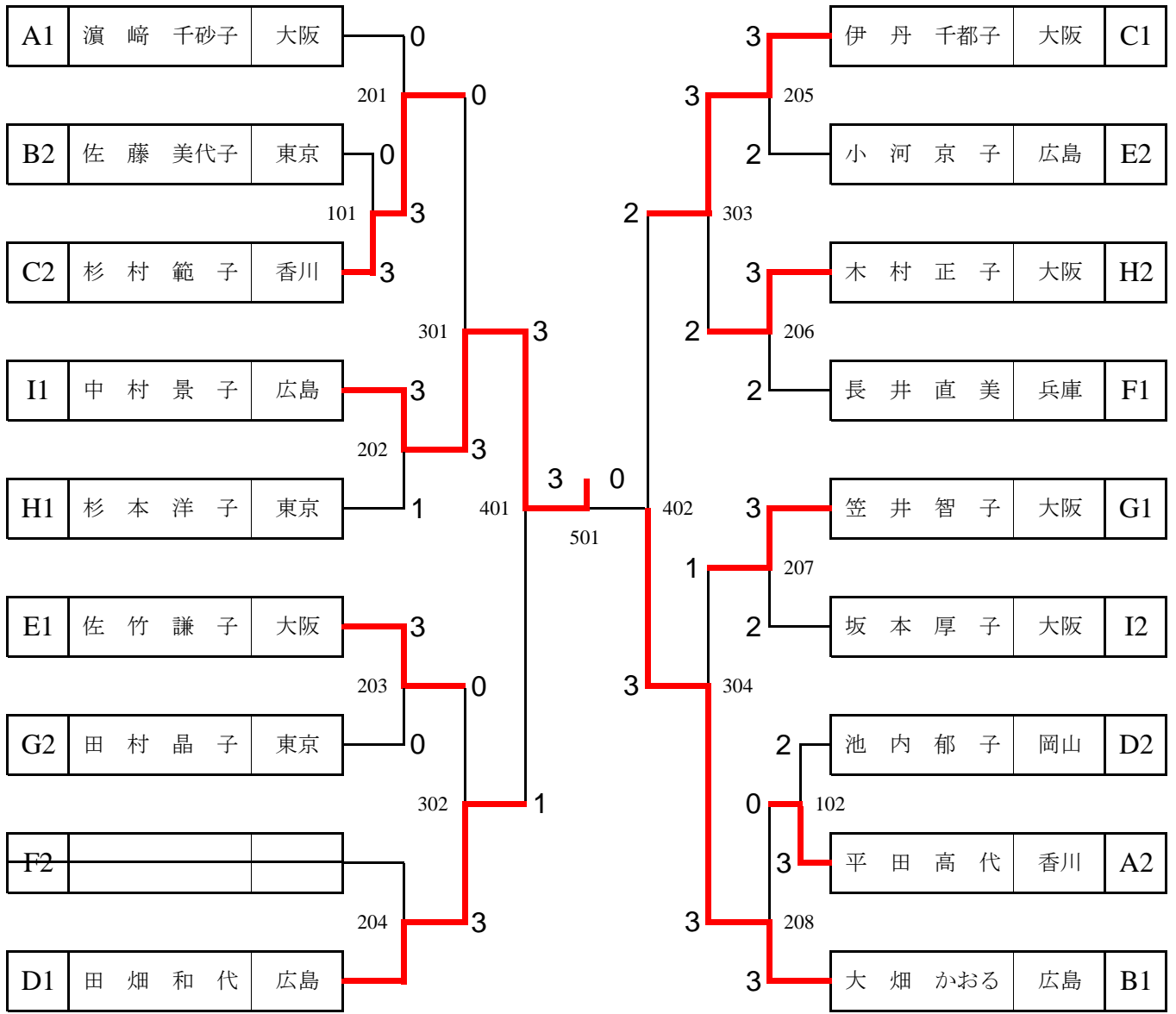
試合順序 ②-③ ①-③ ①-②

H ブロック M22 コート			①	②	③	勝/負	得点	順位
			長瀬 玲子	杉本 洋子	木村 正子			
①	長瀬 玲子	兵庫		1 - 3	1 - 3	0 / 2	2	3
②	杉本 洋子	東京	3 - 1		3 - 0	2 / 0	4	1
③	木村 正子	大阪	3 - 1	0 - 3		1 / 1	3	2

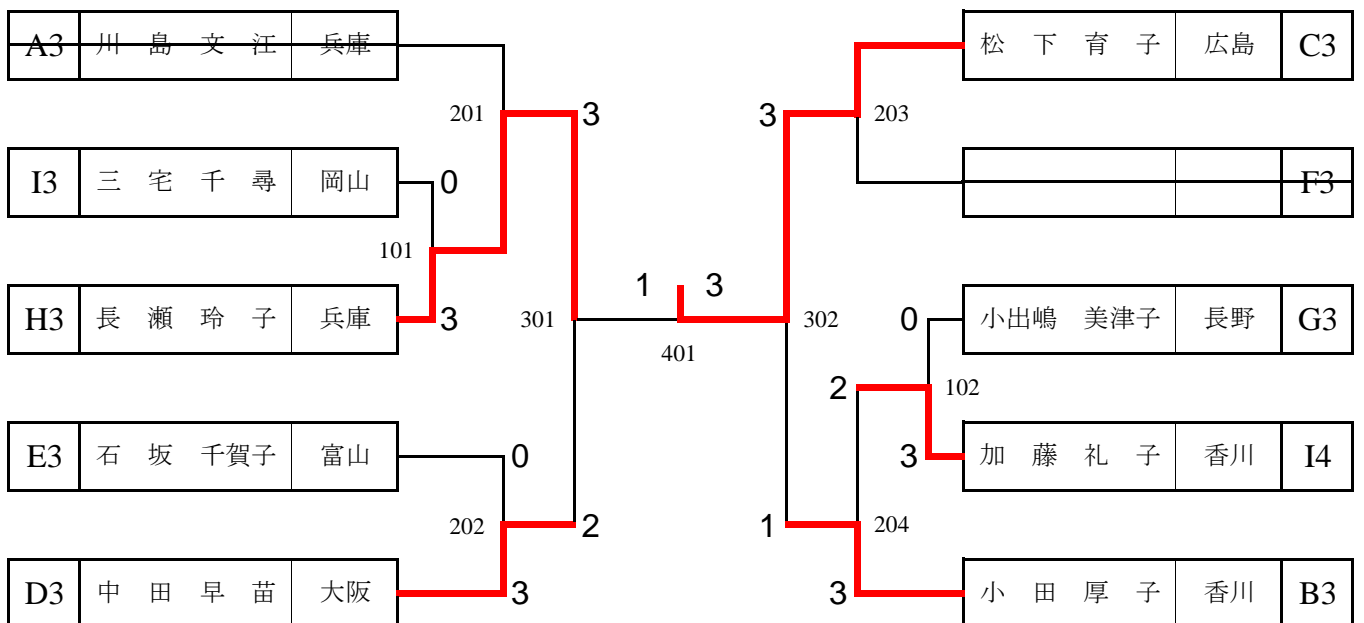
試合順序 ①-④ ②-③ ①-③ ②-④ ①-② ③-④

I ブロック M23 コート			①	②	③	④	勝/負	得点	順位
			中村 景子	加藤 礼子	坂本 厚子	三宅 千尋			
①	中村 景子	広島		3 - 0	3 - 1	3 - 0	3 / 0	6	1
②	加藤 礼子	香川	0 - 3		1 - 3	1 - 3	0 / 3	3	4
③	坂本 厚子	大阪	1 - 3	3 - 1		3 - 0	2 / 1	5	2
④	三宅 千尋	岡山	0 - 3	3 - 1	0 - 3		1 / 2	4	3

硬式 女子シングルス 60歳の部 決勝トーナメント



硬式 女子シングルス 60歳の部 コンソレーション



硬式 女子シングルス 70歳の部 予選リーグ

試合順序 ②-③ ①-③ ①-②

A ブロック M24 コート			① 土野美子	② 福島尚子	③ 森下國子	勝/負	得点	順位
①	土野美子	熊本	 3 - 0 0 - 3 - - - 			1 / 0	2	1
②	福島尚子	東京				0 / 1	1	2
③	森下國子	三重				/		

試合順序 ②-③ ①-③ ①-②

B ブロック M24 コート			① 綿貫イツ子	② 柚木リツ子	③ 金澤直美	勝/負	得点	順位
①	綿貫イツ子	東京	 2 - 3 3 - 2 0 - 3 			1 / 1	3	2
②	柚木リツ子	富山				2 / 0	4	1
③	金澤直美	千葉				0 / 2	2	3

試合順序 ②-③ ①-③ ①-②

C ブロック M25 コート			① 中山市子	② 平井つや子	③ 小西啓子	勝/負	得点	順位
①	中山市子	長野	 - - - - - - 0 - 3 			1 / 0	2	1
②	平井つや子	三重				/		
③	小西啓子	東京				0 / 1	1	2

試合順序 ②-③ ①-③ ①-②

D ブロック M25 コート			① 三木マサ子	② 清水明美	③ 山上節子	勝/負	得点	順位
①	三木マサ子	兵庫	 1 - 3 3 - 1 3 - 0 			0 / 2	2	3
②	清水明美	広島				1 / 1	3	2
③	山上節子	長野				2 / 0	4	1

試合順序 ②-③ ①-③ ①-②

E ブロック M26 コート			① 金岡淑子	② 東瀬敬子	③ 渡辺節子	勝/負	得点	順位
①	金岡淑子	東京	 3 - 2 2 - 3 3 - 0 			1 / 1	3	3
②	東瀬敬子	熊本				1 / 1	3	2
③	渡辺節子	長野				1 / 1	3	1

試合順序 ②-③ ①-③ ①-②

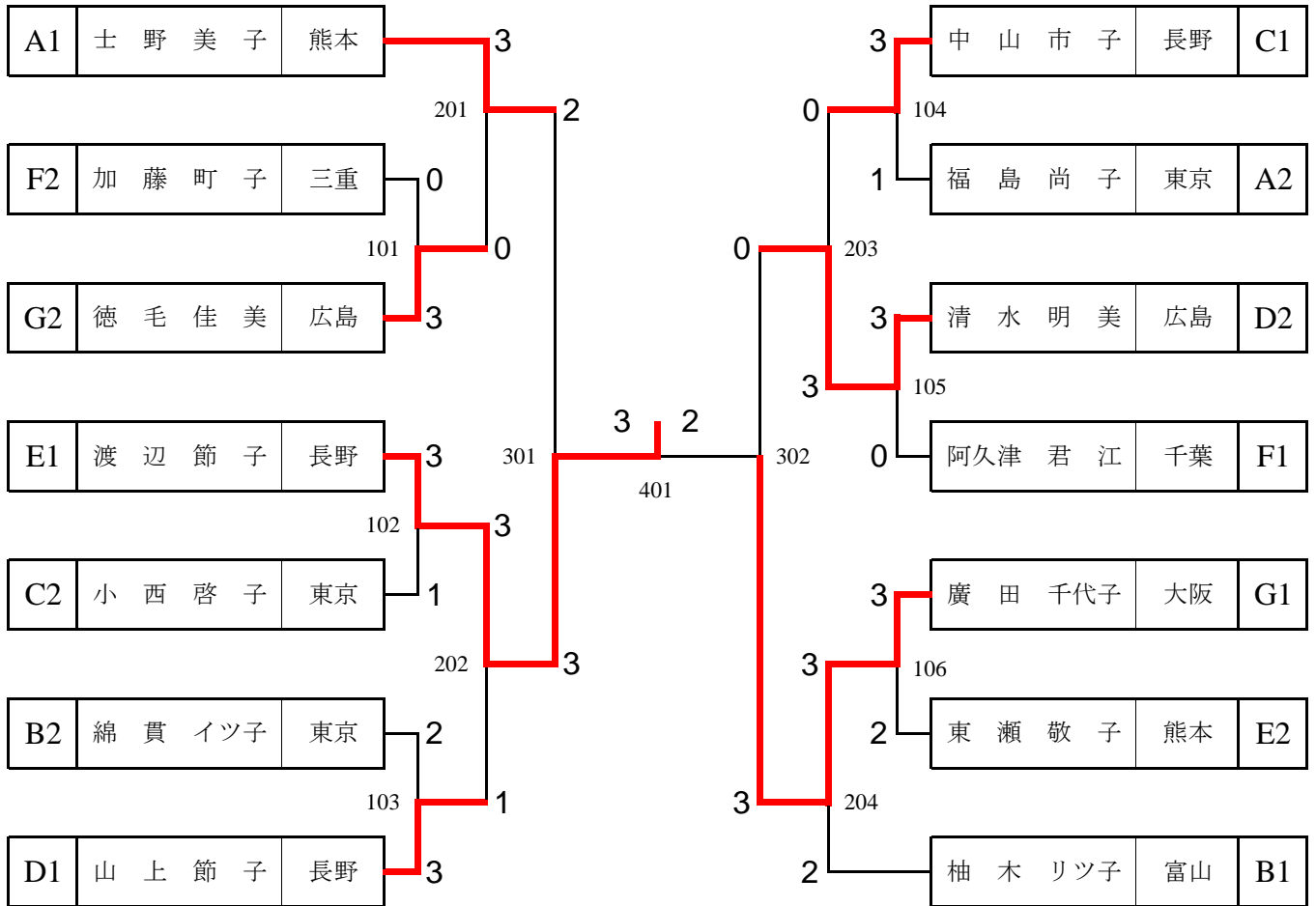
F ブロック M26 コート			① 加藤町子	② 阿久津君江	③ 松下範子	勝/負	得点	順位
①	加藤町子	三重	 1 - 3 3 - 1 0 - 3 			1 / 1	3	2
②	阿久津君江	千葉				2 / 0	4	1
③	松下範子	神奈川				0 / 2	2	3

硬式 女子シングルス 70歳の部 予選リーグ

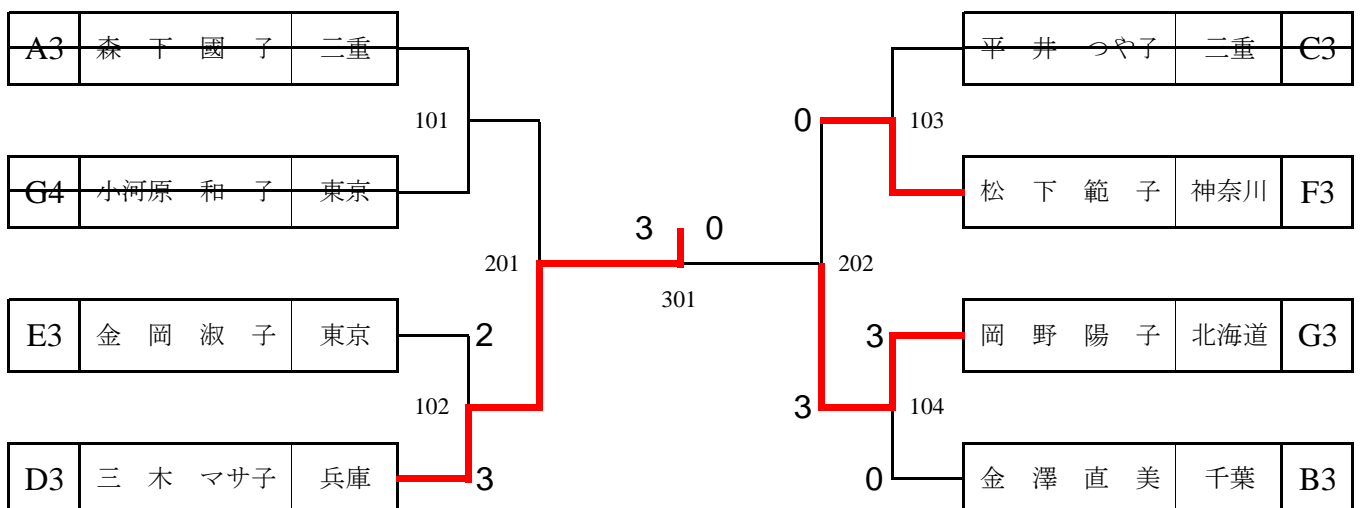
試合順序 ①-④ ②-③ ①-③ ②-④ ①-② ③-④

G ブロック		M27 コート	① 岡野陽子	② 廣田千代子	③ 小河原和子	④ 徳毛佳美	勝/負	得点	順位
①	岡野陽子	北海道		0 - 3		1 - 3	0 / 2	2	3
②	廣田千代子	大阪	3 - 0			3 - 1	2 / 0	4	1
③	小河原和子	東京					/		
④	徳毛佳美	広島	3 - 1	1 - 3			1 / 1	3	2

硬式 女子シングルス 70歳の部 決勝トーナメント



硬式 女子シングルス 70歳の部 コンソレーション



硬式 女子シングルス80歳の部 決勝リーグ

試合順序 ②-⑤ ③-④ ①-⑤ ②-③ ①-④ ③-⑤ ②-④ ①-③ ④-⑤ ①-②

M18 コート			① 西本邦子	② 久保規	③ 山本満枝	④ 三宅裕子	⑤ 森田逸美	勝/負	得点	順位
①	西本邦子	広島	-	3 - 2	-	3 - 0	3 - 0	3 / 0	6	1
②	久保規	青森	2 - 3	-	-	3 - 0	3 - 1	2 / 1	5	2
③	山本満枝	兵庫	-	-	-	-	-	/		
④	三宅裕子	神奈川	0 - 3	0 - 3	-	-	0 - 3	0 / 3	3	4
⑤	森田逸美	広島	0 - 3	1 - 3	-	3 - 0	-	1 / 2	4	3

ラージ 男子シングルス 60歳の部 予選リーグ

試合順序 ②-③ ①-③ ①-②

A ブロック S 1 コート			①	②	③	勝/負	得点	順位
			小野 貞夫	正井 精一	平野 雄喜男			
①	小野 貞夫	大分		2 - 1	2 - 0	2 / 0	4	1
②	正井 精一	青森	1 - 2		2 - 0	1 / 1	3	2
③	平野 雄喜男	富山	0 - 2	0 - 2		0 / 2	2	3

試合順序 ②-③ ①-③ ①-②

B ブロック S 1 コート			①	②	③	勝/負	得点	順位
			松藤 辰彦	世永 晃生	平出 秀			
①	松藤 辰彦	大分		2 - 0	2 - 1	2 / 0	4	1
②	世永 晃生	青森	0 - 2		2 - 0	1 / 1	3	2
③	平出 秀	神奈川	1 - 2	0 - 2		0 / 2	2	3

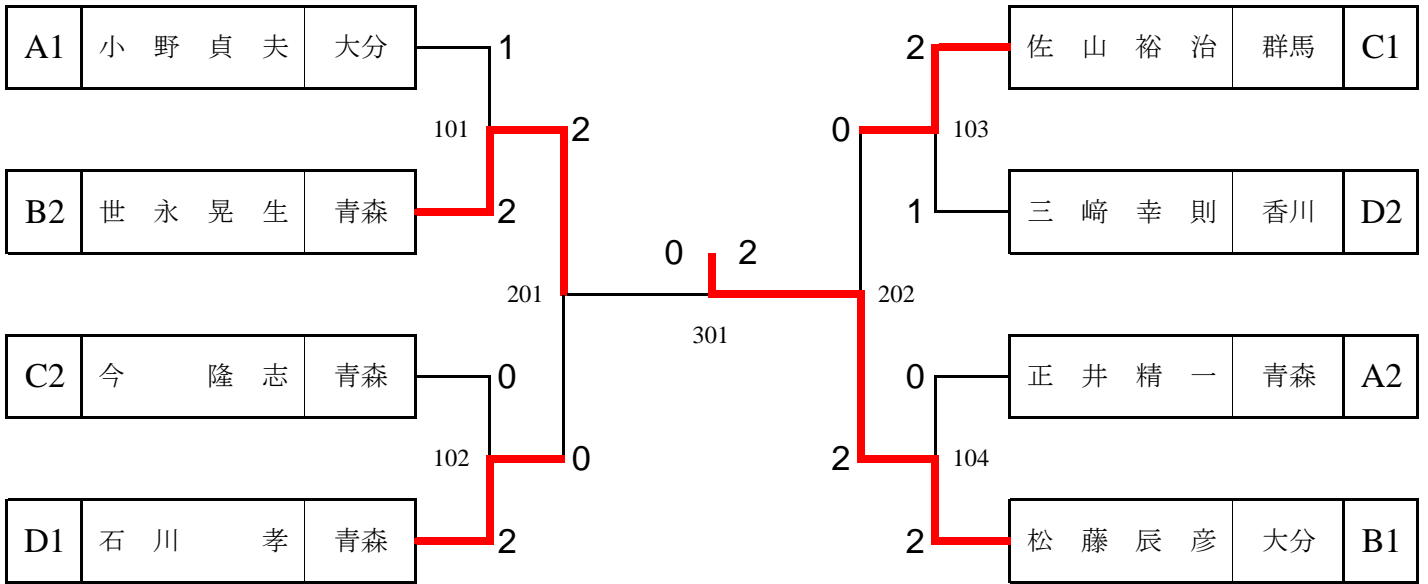
試合順序 ①-④ ②-③ ①-③ ②-④ ①-② ③-④

C ブロック S 2 コート			①	②	③	④	勝/負	得点	順位
			佐藤 敏夫	今 隆志	佐山 裕治	野崎 勝彦			
①	佐藤 敏夫	福島		0 - 2	1 - 2	2 - 0	1 / 2	4	3
②	今 隆志	青森	2 - 0		0 - 2	2 - 0	2 / 1	5	2
③	佐山 裕治	群馬	2 - 1	2 - 0		2 - 0	3 / 0	6	1
④	野崎 勝彦	静岡	0 - 2	0 - 2	0 - 2		0 / 3	3	4

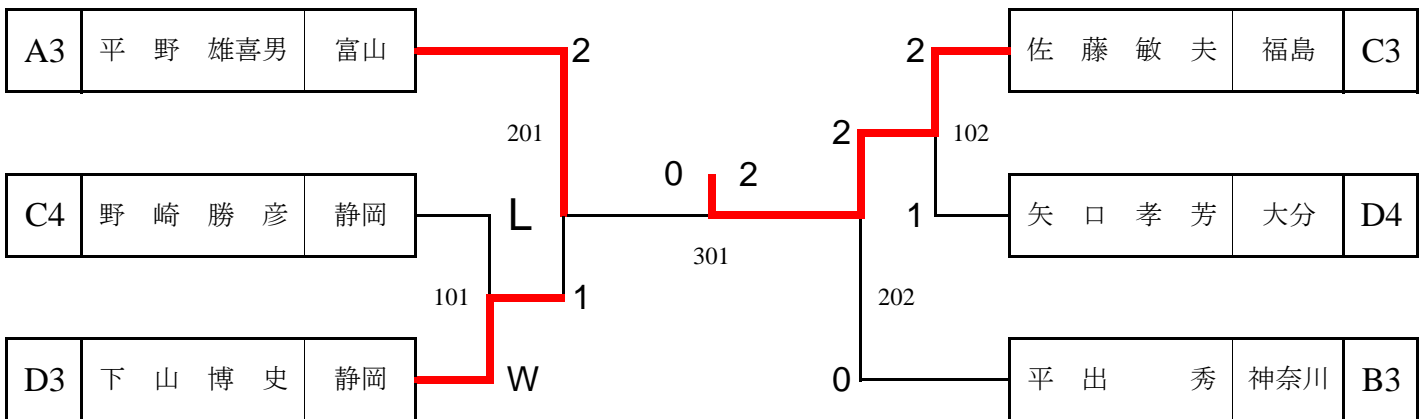
試合順序 ①-④ ②-③ ①-③ ②-④ ①-② ③-④

D ブロック S 3 コート			①	②	③	④	勝/負	得点	順位
			石川 孝	下山 博史	矢口 孝芳	三崎 幸則			
①	石川 孝	青森		2 - 0	2 - 1	2 - 1	3 / 0	6	1
②	下山 博史	静岡	0 - 2		2 - 0	0 - 2	1 / 2	4	3
③	矢口 孝芳	大分	1 - 2	0 - 2		0 - 2	0 / 3	3	4
④	三崎 幸則	香川	1 - 2	2 - 0	2 - 0		2 / 1	5	2

ラージ 男子シングルス 60歳の部 決勝トーナメント



ラージ 男子シングルス 60歳の部 コンソレーション



ラージ 男子シングルス 70歳の部 予選リーグ

試合順序 ②-③ ①-③ ①-②

A ブロック S 5 コート			① 稲垣英喜	② 大戸久治	③ 本瀬佳宣	勝/負	得点	順位
①	稲垣英喜	静岡		2 - 0	2 - 0	2 / 0	4	1
②	大戸久治	三重	0 - 2		2 - 0	1 / 1	3	2
③	本瀬佳宣	富山	0 - 2	0 - 2		0 / 2	2	3

試合順序 ②-③ ①-③ ①-②

B ブロック S 5 コート			① 折田政夫	② 宇都宮健二	③ 吉川昭彦	勝/負	得点	順位
①	折田政夫	富山		1 - 2	2 - 0	1 / 1	3	2
②	宇都宮健二	大分	2 - 1		2 - 0	2 / 0	4	1
③	吉川昭彦	静岡	0 - 2	0 - 2		0 / 2	2	3

試合順序 ①-④ ②-③ ①-③ ②-④ ①-② ③-④

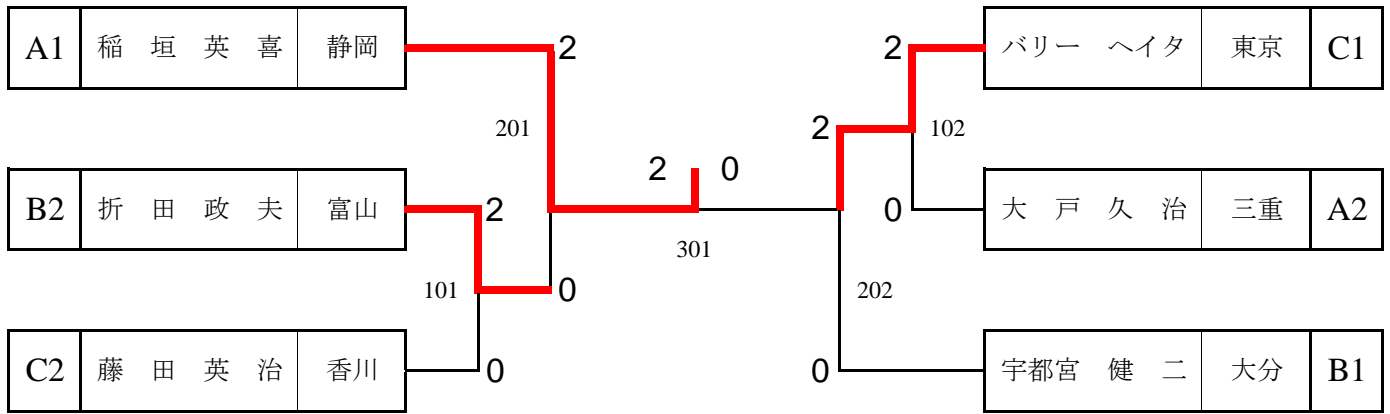
C ブロック S 6 コート			① 斉藤司	② バリーヘイタ	③ 深谷秀三	④ 藤田英治	勝/負	得点	順位
①	斉藤司	富山		-	-	-	/		
②	バリーヘイタ	東京			1 - 2	2 - 0	1 / 1	3	1
③	深谷秀三	福島		2 - 1		0 - 2	1 / 1	3	3
④	藤田英治	香川		0 - 2	2 - 0		1 / 1	3	2

3/2=1.50

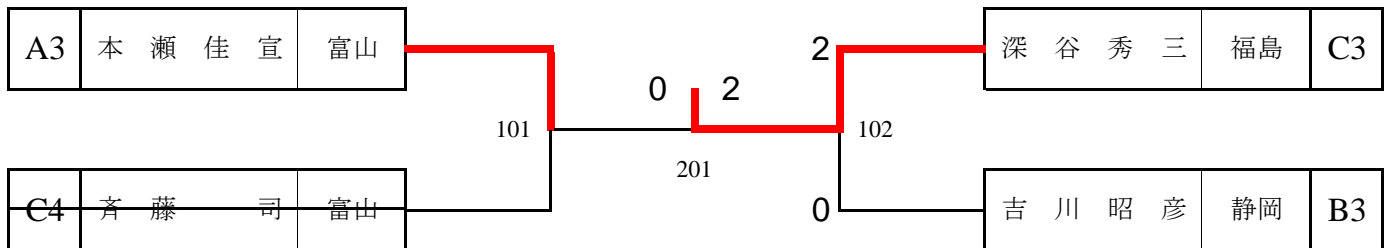
2/3=0.67

2/2=1.00

ラージ 男子シングルス 70歳の部 決勝トーナメント



ラージ 男子シングルス 70歳の部 コンソレーション



ラージ 男子シングルス 80歳の部 決勝リーグ

試合順序 ②-⑤ ③-④ ①-⑤ ②-③ ①-④ ③-⑤ ②-④ ①-③ ①-② ④-⑤

S 7 コート			① 山口 弘 毅	② 奥 山 尚	③ 八 田 聡	④ 清 水 寛	⑤ 内 惇	勝/負	得点	順位
①	山 口 弘 毅	青森		2 - 0	0 - 2	2 - 0	2 - 1	3 / 1	7	2
②	奥 山 尚	三重	0 - 2		0 - 2	0 - 2	1 - 2	0 / 4	4	5
③	八 田 聡	福井	2 - 0	2 - 0		1 - 2	2 - 1	3 / 1	7	1
④	清 水 寛	富山	0 - 2	2 - 0	2 - 1		0 - 2	2 / 2	6	4
⑤	内 惇	広島	1 - 2	2 - 1	1 - 2	2 - 0		2 / 2	6	3

ラージ 女子シングルス 60歳の部 予選リーグ

試合順序 ②-③ ①-③ ①-②

A ブロック S 8 コート			① 田村 さゆり	② 三井 房子	③ 森下 久美子	勝/負	得点	順位
①	田村 さゆり	高知		2 - 0	2 - 0	2 / 0	4	1
②	三井 房子	東京	0 - 2		2 - 0	1 / 1	3	2
③	森下 久美子	高知	0 - 2	0 - 2		0 / 2	2	3

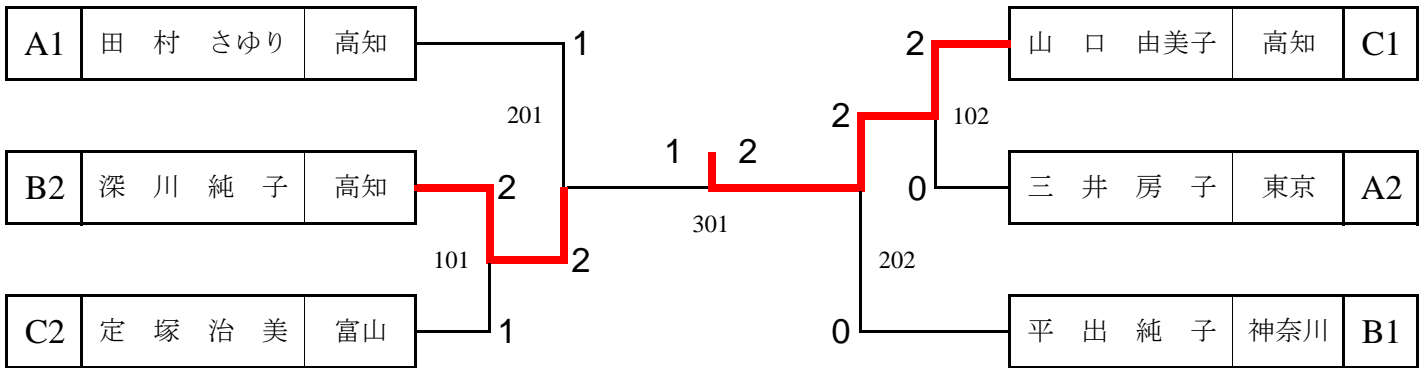
試合順序 ②-③ ①-③ ①-②

B ブロック S 8 コート			① 田中 珠美	② 平出 純子	③ 深川 純子	勝/負	得点	順位
①	田中 珠美	高知		0 - 2	0 - 2	0 / 2	2	3
②	平出 純子	神奈川	2 - 0		2 - 0	2 / 0	4	1
③	深川 純子	高知	2 - 0	0 - 2		1 / 1	3	2

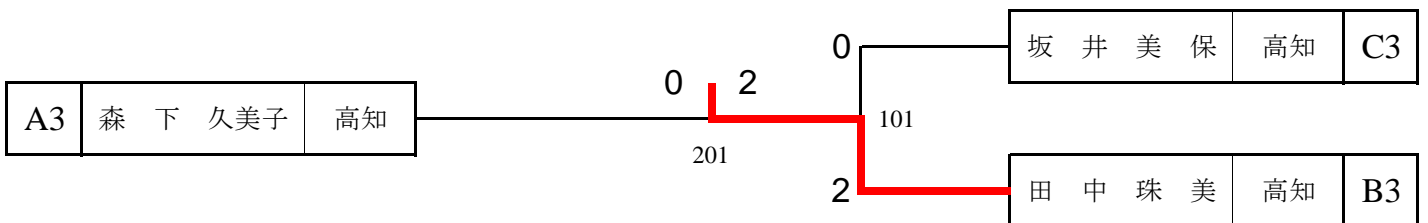
試合順序 ②-③ ①-③ ①-②

C ブロック S 9 コート			① 山口 由美子	② 定塚 治美	③ 坂井 美保	勝/負	得点	順位
①	山口 由美子	高知		2 - 0	2 - 0	2 / 0	4	1
②	定塚 治美	富山	0 - 2		2 - 0	1 / 1	3	2
③	坂井 美保	高知	0 - 2	0 - 2		0 / 2	2	3

ラージ 女子シングルス 60歳の部 決勝トーナメント



ラージ 女子シングルス 60歳の部 コンソレーション



ラージ 女子シングルス 70歳の部 決勝リーグ

試合順序 ②-⑤ ③-④ ①-⑤ ②-③ ①-④ ③-⑤ ①-③ ②-④ ①-② ④-⑤

S10 コート			① 西山美音子	② 水口一代	③ 小林睦子	④ 永渕嘉代子	⑤ 斉藤みのる	勝/負	得点	順位
①	西山美音子	高知		2 - 0	2 - 0	2 - 1	1 - 2	3 / 1	7	2
②	水口一代	富山	0 - 2		2 - 1	1 - 2	2 - 1	2 / 2	6	4
③	小林睦子	北海道	0 - 2	1 - 2		0 - 2	0 - 2	0 / 4	4	5
④	永渕嘉代子	東京	1 - 2	2 - 1	2 - 0		0 - 2	2 / 2	6	3
⑤	斉藤みのる	富山	2 - 1	1 - 2	2 - 0	2 - 0		3 / 1	7	1

ラージ 女子シングルス 80歳の部 予選リーグ

試合順序 ②-③ ①-③ ①-②

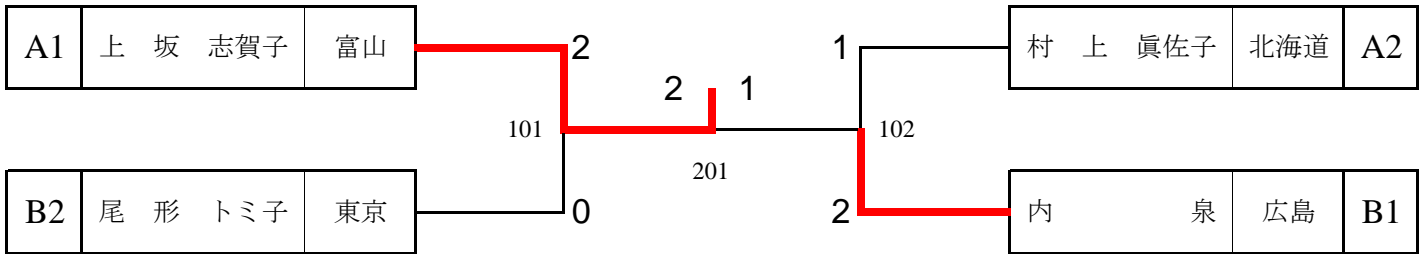
A ブロック S11 コート			① 上坂 志賀子	② 村上 眞佐子	③ 吉良 貞子	勝/負	得点	順位
①	上坂 志賀子	富山		2 - 0	2 - 0	2 / 0	4	1
②	村上 眞佐子	北海道	0 - 2		2 - 1	1 / 1	3	2
③	吉良 貞子	東京	0 - 2	1 - 2		0 / 2	2	3

試合順序 ②-③ ①-③ ①-②

B ブロック S11 コート			① 尾形 トミ子	② 高橋 陽子	③ 内 泉	勝/負	得点	順位
①	尾形 トミ子	東京		2 - 0	0 - 2	1 / 1	3	2
②	高橋 陽子	高知	0 - 2		2 - 1	1 / 1	3	3
③	内 泉	広島	2 - 0	1 - 2		1 / 1	3	1

2/2=1.00
2/3=0.67
3/2=1.50

ラージ 女子シングルス 80歳の部 決勝トーナメント



ラージ 女子シングルス 80歳の部 コンソレーション

