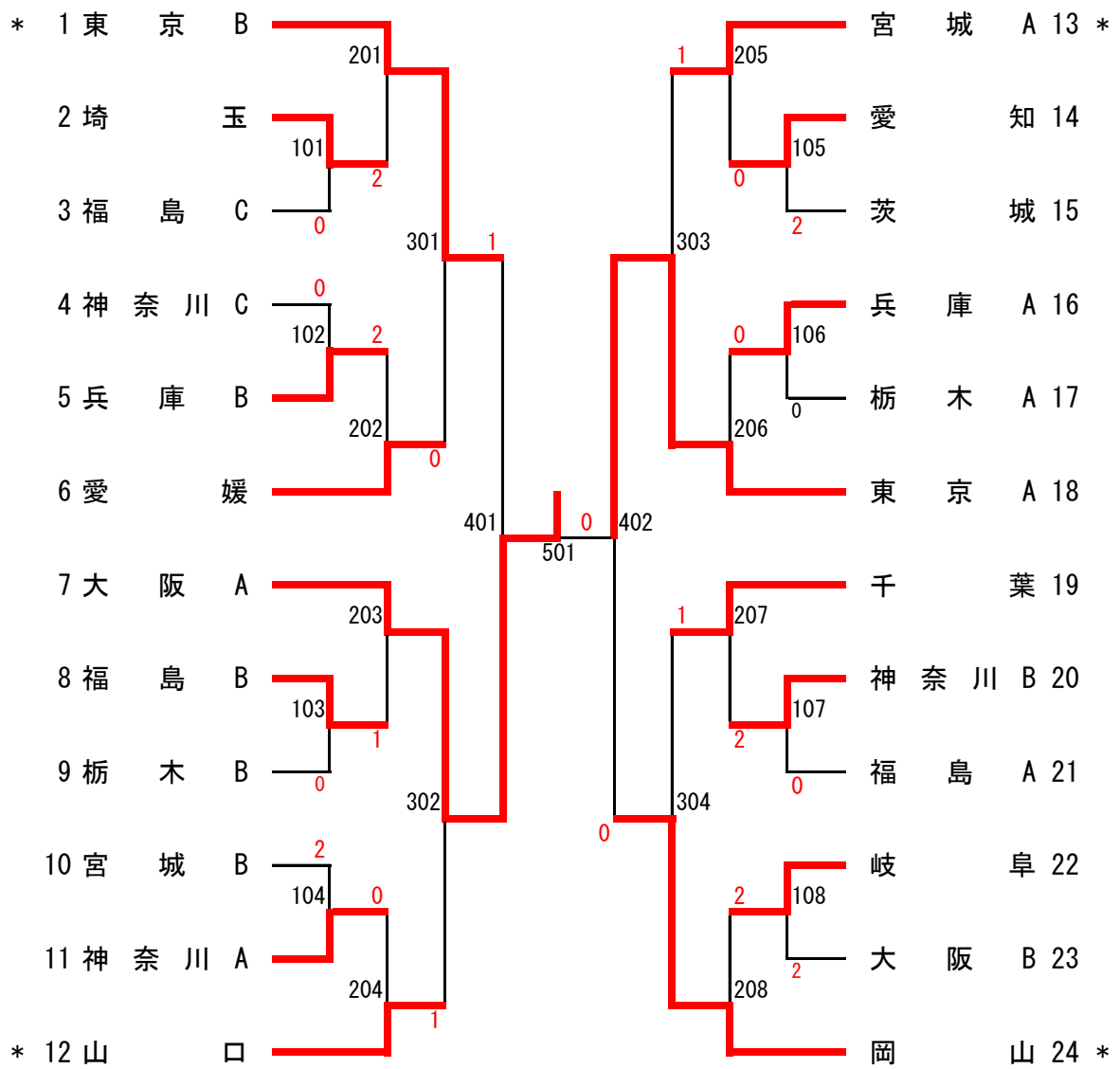
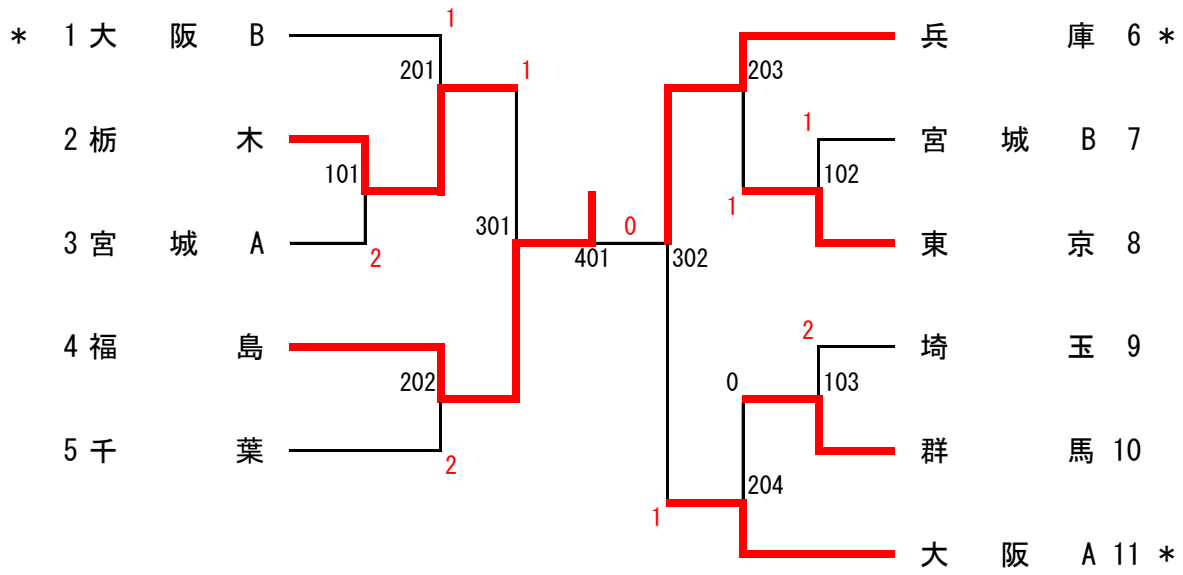


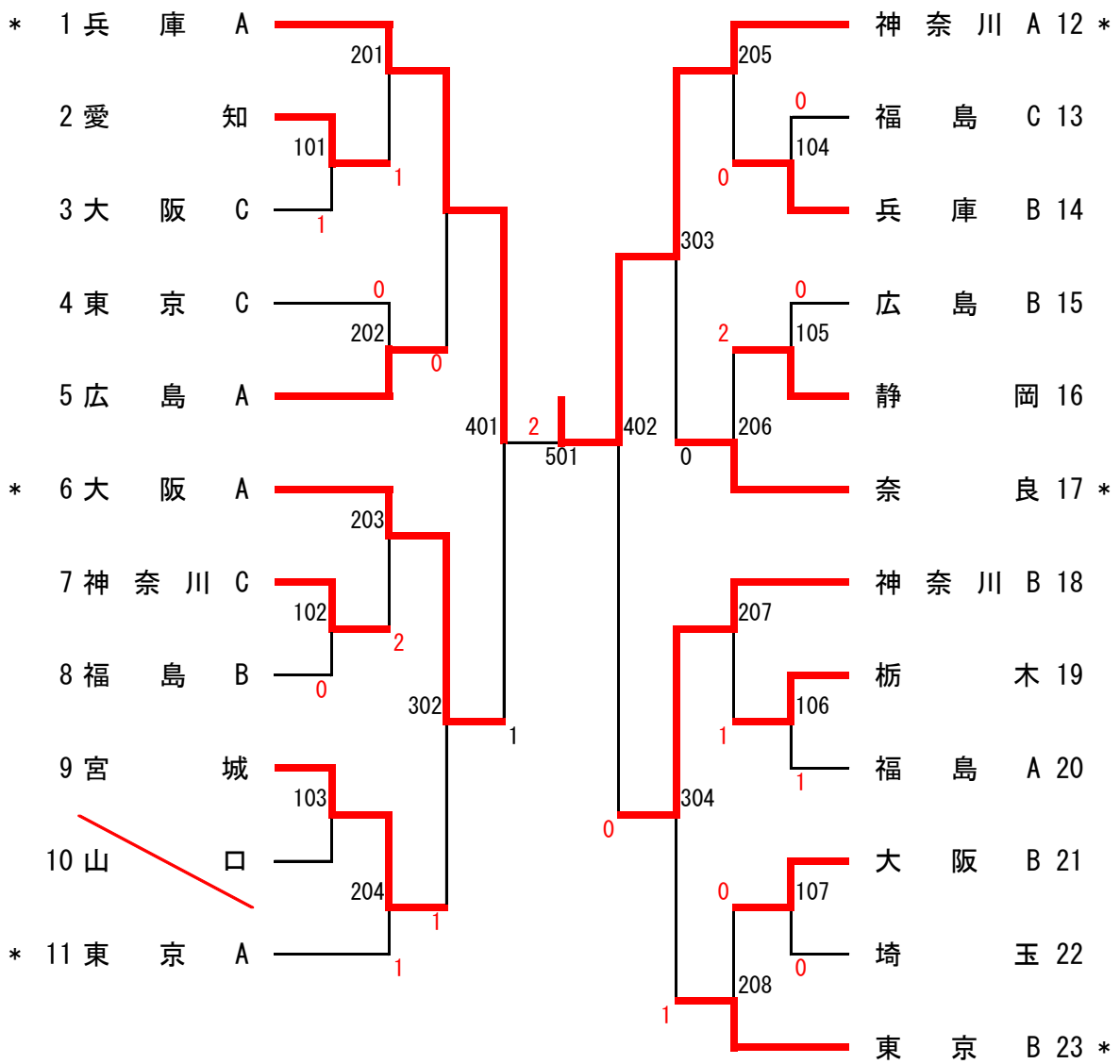
男子団体 (MT)



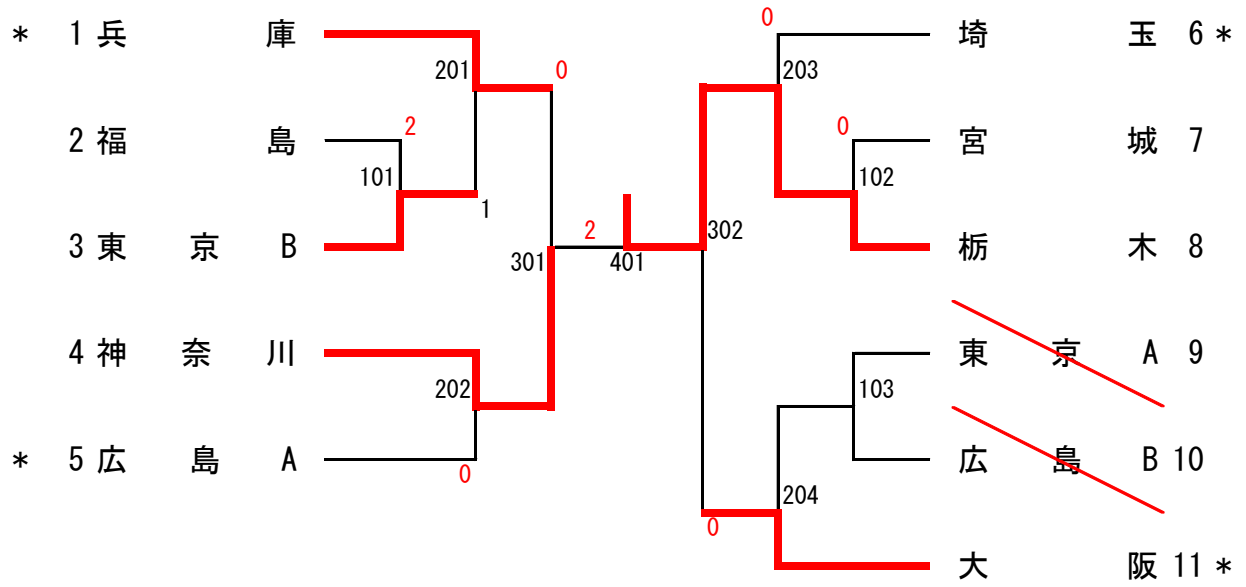
女子団体 (WT)



男子シニア団体 (MST)



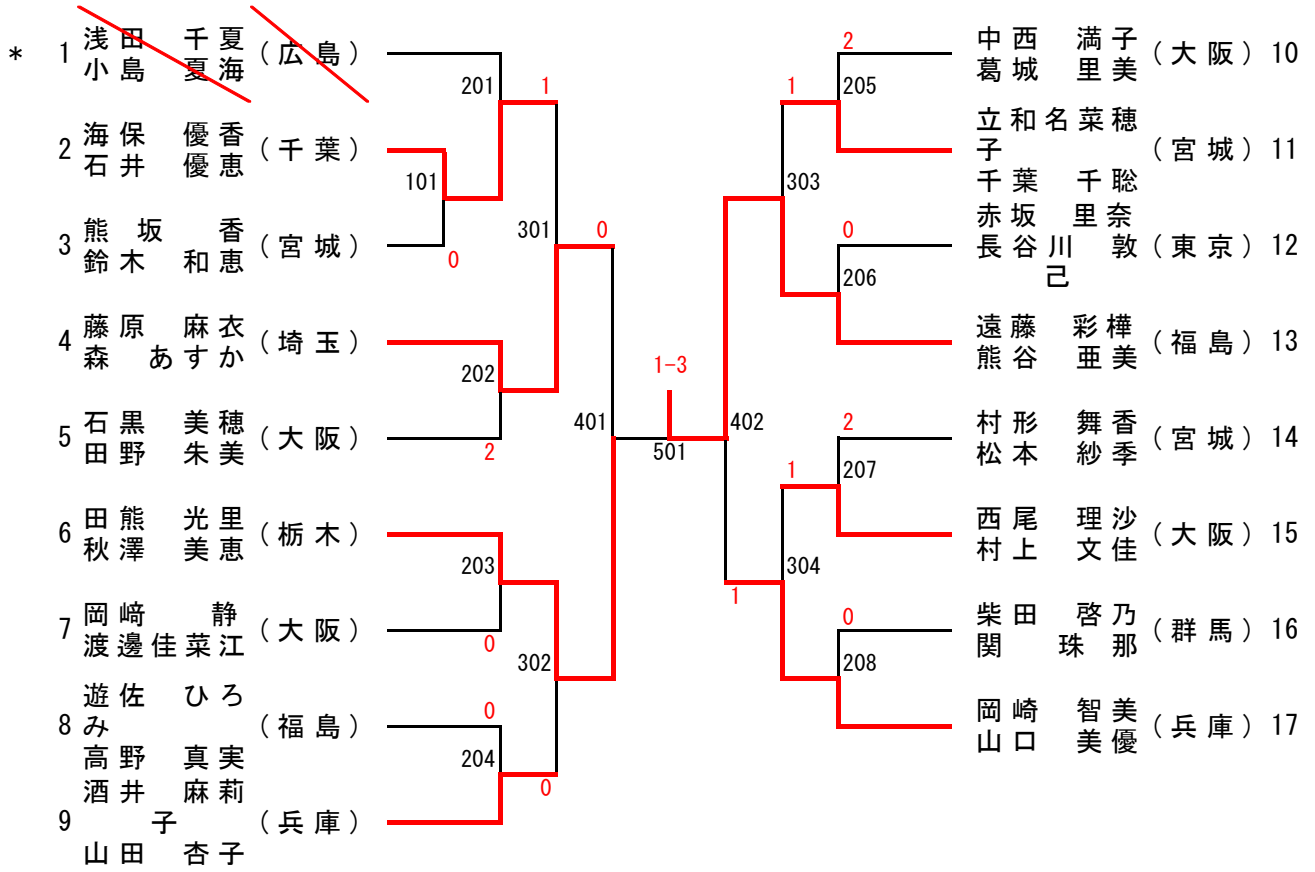
女子シニア団体 (WST)



男子ダブルス (MD)

順位	選手名	所属	スコア	順位	選手名	所属	スコア
* 1	勝西田	真利 (大阪)	201	28	藤田	慶紀 (東京)	209 *
2	柳川	隼一人 (神奈川)	101	29	小澤	悠喜 (宮城)	112
3	安田	步志 (兵庫)	0	30	松野	大裕 (愛知)	0
4	上本	仁司 (愛媛)	0	31	水野	恭隆 (静岡)	0
5	関澤	芳英 (栃木)	102	32	杉山	政紀 (埼玉)	113
6	岩井	充弘 (茨城)	1	33	柏倉	宏輝 (埼玉)	210
7	亀井	健太郎 (岐阜)	103	34	木佐	中宏 (福島)	0
8	稲見	健太 (岐阜)	0	35	青木	山次 (兵庫)	403
9	鈴木	元之 (埼玉)	203	36	小川	端隼 (千葉)	0
10	井上	寛人 (宮城)	104	37	齋藤	和弘 (宮城)	2
11	阿波	加人 (宮城)	2	38	竹本	和太 (福島)	0
12	谷岡	大純 (東京)	302	39	坂本	島智 (東京)	116
13	和田	大地 (福島)	105	40	小安	津敏 (神奈川)	0
14	大渡	井谷 (神奈川)	0	41	木曾	三宅 (岡山)	2
15	三熊	倉口 (兵庫)	204	42	三岡	宣一 (大阪)	0
16	榎谷	老根 (千葉)	205	43	岸本	城祥 (大阪)	2
17	海老	久間 (宮城)	106	44	宮藤	澤大 (神奈川)	1
18	佐藤	悠介 (東京)	1	45	伊藤	重慶 (山口)	213
19	伊藤	啓介 (東京)	303	46	藤澤	俊太郎 (宮城)	1
20	増島	旭人 (栃木)	107	47	金子	股知 (福島)	1
21	小森	隅一 (大阪)	0	48	猪地	村太 (岐阜)	2
22	江井	雅也 (滋賀)	206	49	木村	塚航 (埼玉)	0
23	酒井	雅也 (滋賀)	108	50	大山	郷平 (岐阜)	214
24	林中	根一 (福島)	402	51	新谷	大征 (埼玉)	0
25	根本	卷一 (愛知)	109	52	大塚	澤太 (神奈川)	1
26	長谷	川憲 (神奈川)	1	53	川田	口敏 (兵庫)	215
27	小嶋	裕也 (兵庫)	207	54	磯岡	近野 (栃木)	1
	下末	貴史 (埼玉)	110		岡野	原真 (栃木)	0
	平野	史彦 (埼玉)	1		近藤	康人 (福島)	216
	曾田	拓記 (埼玉)	304		星桑	大真 (群馬)	0
	大小	川彦 (東京)	111		大新	須人 (群馬)	122
	山福	口典 (福島)	2		須永	生人 (大阪)	0
	大福	佐亮 (山口)	208		栗上	谷平 (東京)	216
	齋藤	義和 (山口)			大秋	谷要 (東京)	

女子ダブルス (WD)

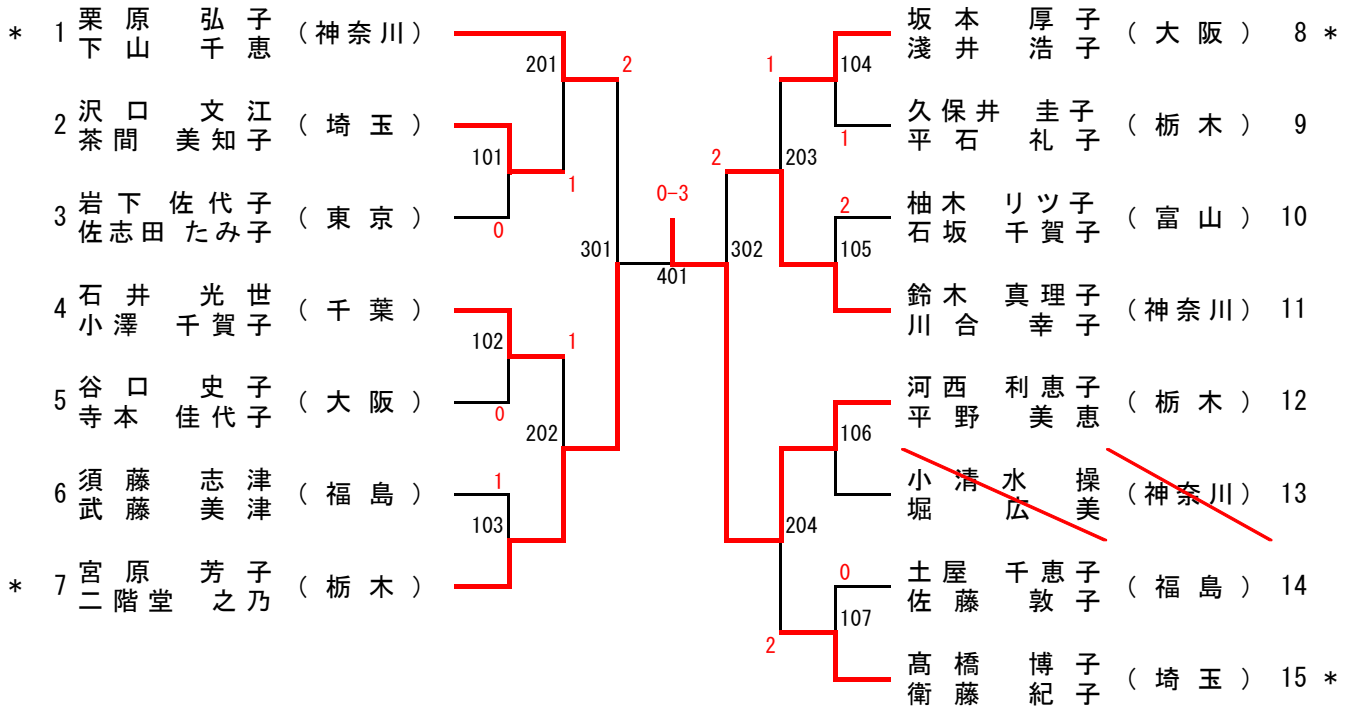


- 中西 満子 (大阪) 10
- 葛城 里美 (大阪) 10
- 立和 名菜穂 (宮城) 11
- 子葉 千聡 (宮城) 11
- 赤坂 里奈敦 (東京) 12
- 長谷川 己 (東京) 12
- 遠藤 彩樺 (福島) 13
- 熊谷 亜美 (福島) 13
- 村形 舞香 (宮城) 14
- 松本 紗季 (宮城) 14
- 西尾 理沙 (大阪) 15
- 村上 文佳 (大阪) 15
- 柴田 啓乃 (群馬) 16
- 関 珠那 (群馬) 16
- 岡崎 智美 (兵庫) 17
- 山口 美優 (兵庫) 17

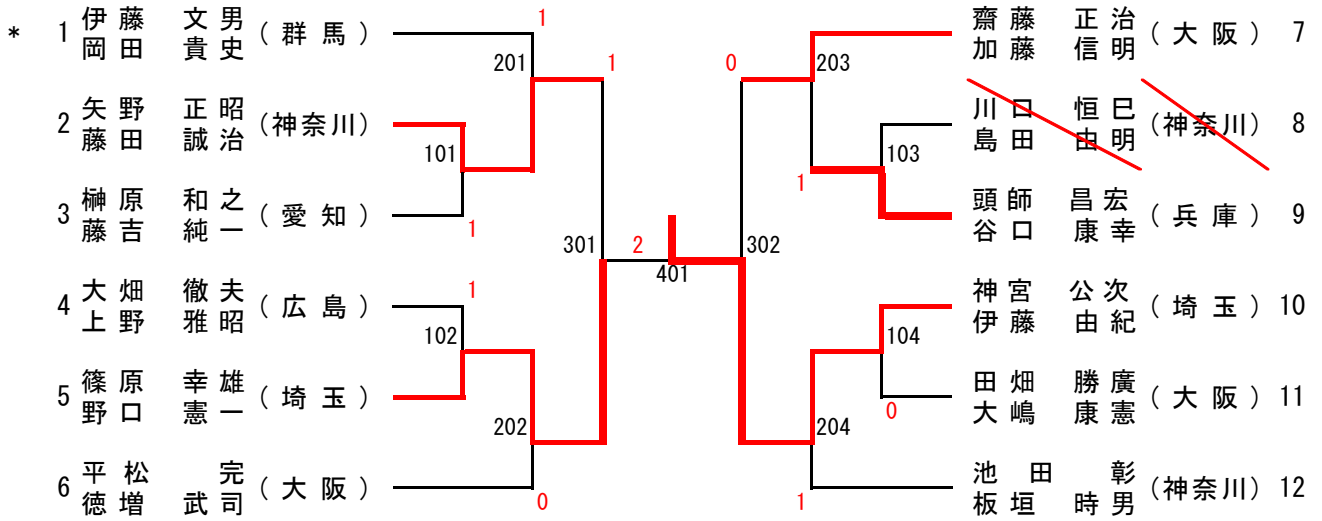
男子シニアダブルス (MSD)

順位	選手名	所属	スコア	順位	選手名	所属	スコア
* 1	戸村 雅夫 (千葉)	201	加高 藤坂 隆仁 (東京)	25 *	209	25 *	
2	金本 雅啓 (千葉)	0	細野 修二 (新潟)	26	109	26	
3	宮田 健児 (福島)	101	田中 勝己 (宮城)	27	305	27	
4	青山 圭三 (福島)	2	大金 裕治 (宮城)	28	0	28	
5	北井 晴雄 (三重)	301	大桑 繁則 (福島)	29	110	29	
6	山中 雄一 (三重)	1	平原 俊雪 (福島)	30	210	30	
7	久保田 進 (山口)	102	土屋 亨 (栃木)	31	0	31	
8	藤澤 住男 (山口)	202	高橋 久男 (栃木)	32	401	32	
9	小池 正明 (栃木)	1	松本 林三二 (奈良)	33	403	33	
10	平野 明司 (栃木)	202	吉田 憲司 (神奈川)	34	0	34	
11	藤平 勝幸 (兵庫)	1	佐藤 裕一 (神奈川)	35	211	35	
12	小谷 幸満 (兵庫)	401	小島 正英 (広島)	36	1	36	
13	河野 文里 (東京)	203	濱本 孝典 (広島)	37	111	37	
14	筒治 和則 (東京)	0	深谷 秀三 (福島)	38	306	38	
15	荒木 久勝 (福島)	103	坂本 俊之 (山口)	39	1	39	
16	阿部 方行 (福島)	2	末吉 孝成 (東京)	40	0	40	
17	嶋野 智文 (神奈川)	302	渡辺 孝一 (東京)	41	212	41	
18	宮井 和己 (神奈川)	2	高田 浩一 (岡山)	42	0	42	
19	木本 己見 (大阪)	104	石川 彰彦 (岡山)	43	501	43	
20	生 治雄 (大阪)	204	浅川 光男 (東京)	44	601	44	
21	松村 治雄 (愛知)	0	宝川 鉄男 (東京)	45	502	45	
22	鈴木 篤志 (愛知)	204	福井 修治 (愛知)	46	2	46	
23	仲島 英俊 (愛知)	0	小田 修弘 (愛知)	47	1	47	
24	新保 久俊 (奈良)	205	児島 二郎 (福島)	48 *	213	48 *	
25	今井 義勝 (神奈川)	105	生井 一弥 (福島)	49	0	49	
26	武藤 直人 (神奈川)	303	小林 秀和 (群馬)	50	114	50	
27	平松 晃壮 (広島)	16	平林 弘至 (兵庫)	51	214	51	
28	河部 晃禎 (広島)	206	吉田 充彦 (大阪)	52	0	52	
29	吉川 孝司 (東京)	402	井出 博文 (愛媛)	53	2	53	
30	川村 義則 (東京)	1	佐川 尚人 (愛媛)	54	215	54	
31	山口 隆夫 (栃木)	107	佐藤 禎芳 (栃木)	55	115	55	
32	中村 隆真 (栃木)	207	三原 隆行 (広島)	56	308	56	
33	藤村 明弘 (福岡)	0	西田 佳宏 (広島)	57	0	57	
34	渡辺 幸 (福岡)	206	上石 健一 (福島)	58	116	58	
35	大濱 利幸 (兵庫)	402	小菊 隆儀 (静岡)	59	216	59	
36	大島 幸淳 (兵庫)	1	小山 隆光 (静岡)	60	1	60	
37	堀田 文康 (宮城)	207	蜂谷 剛明 (神奈川)	61	1	61	
38	千葉 康祥 (宮城)	107					
39	竹田 聡博 (埼玉)	207					
40	長島 真博 (埼玉)	107					
41	須藤 正徳 (福島)	304					
42	加藤 正憲 (福島)	304					
43	中野 高行 (東京)	108					
44	小城 研二 (東京)	208					
45	鈴木 朝喜 (静岡)	208					
46	石川 朝章 (静岡)	208					
47	勝小松 英雄 (大阪)	208					

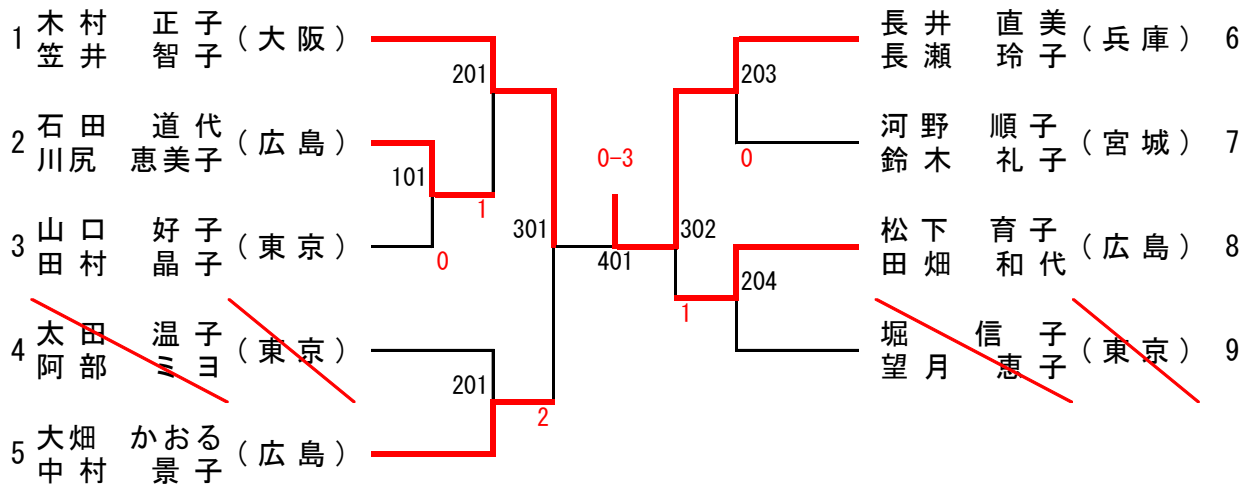
女子シニアダブルス (WSD)



男子ベテランダブルス (MVD)



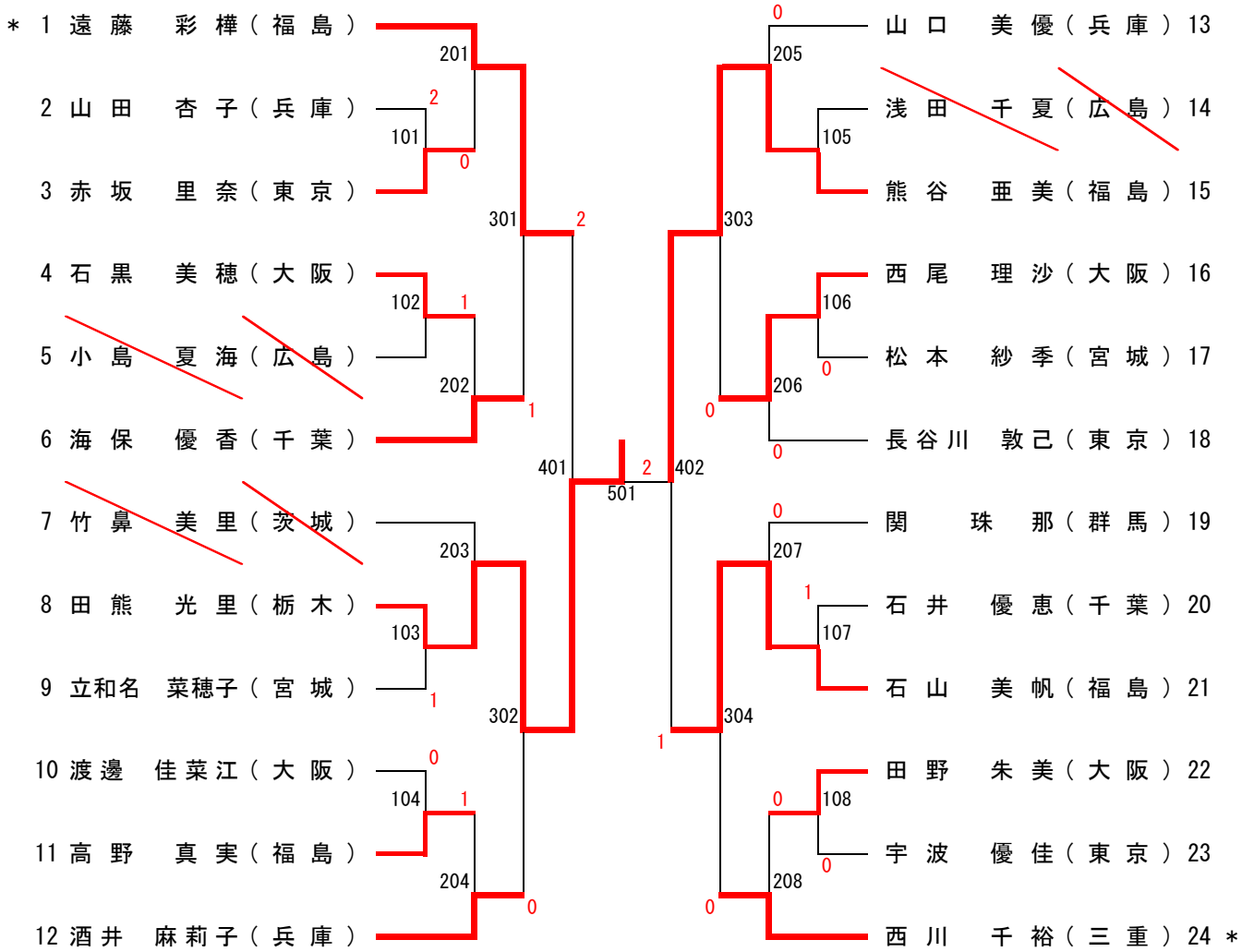
女子ベテランダブルス (WVD)



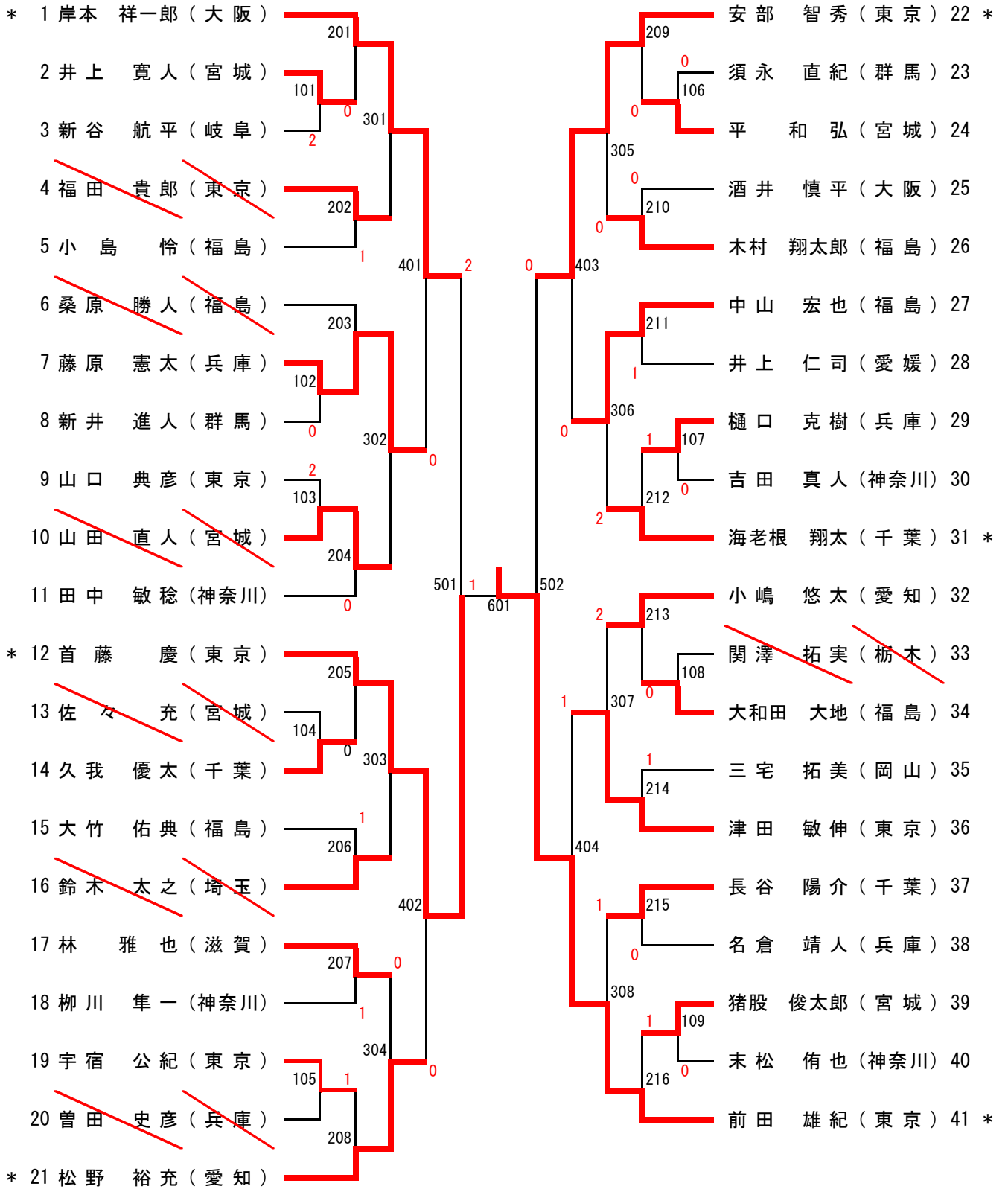
男子シングルス (MS)

*	1 西田 成利 (大阪)					勝 健真 (大阪) 26
	2 藤重 慶太 (山口)	201			209	柏倉 宏輝 (埼玉) 27
	3 山郷 啓太 (岐阜)	101	0		110	伊藤 悠介 (宮城) 28
	4 竹田 和史 (宮城)	2		301	1	平松 晃壮 (広島) 29
	5 大澤 勇斗 (神奈川)	102	1		0	111
	6 藤岡 純也 (東京)	202	2		210	下江 裕人 (神奈川) 30
	7 大平 康太 (福島)	103	1	401	1	齋藤 友哉 (千葉) 31
	8 岸 直弥 (千葉)	0			403	川口 祐太 (神奈川) 32
	9 阿波加 駿 (宮城)	203	0		2	211
	10 島村 亮 (東京)	104	0		0	112
	11 平野 貴俊 (兵庫)	302	0		2	大谷 泰平 (東京) 34
	12 大塚 裕太 (福島)	105	0		0	306
	13 大澤 祐太 (埼玉)	204	1	501	1	113
	14 川端 隼也 (千葉)	0		601	2	212
	15 佐久間 佑 (宮城)	106	0	502	0	213
	16 岡田 直晃 (広島)	205	0		0	114
	17 根本 一城 (福島)	107	0		0	307
	18 江隅 瑛一 (栃木)	206	0		0	115
	19 村上 和滉 (山口)	303	0		1	214
	20 地崎 大知 (宮城)	108	2	402	0	0
	21 谷合 大樹 (東京)	207	0		0	215
	22 宮城 隆太 (大阪)	109	0		1	116
	23 青木 紳次 (兵庫)	208	1		1	117
	24 木村 直登 (神奈川)	0	1	404	0	216
	25 大塚 俊征 (埼玉)	1			1	1
						秋元 要人 (東京) 49 *

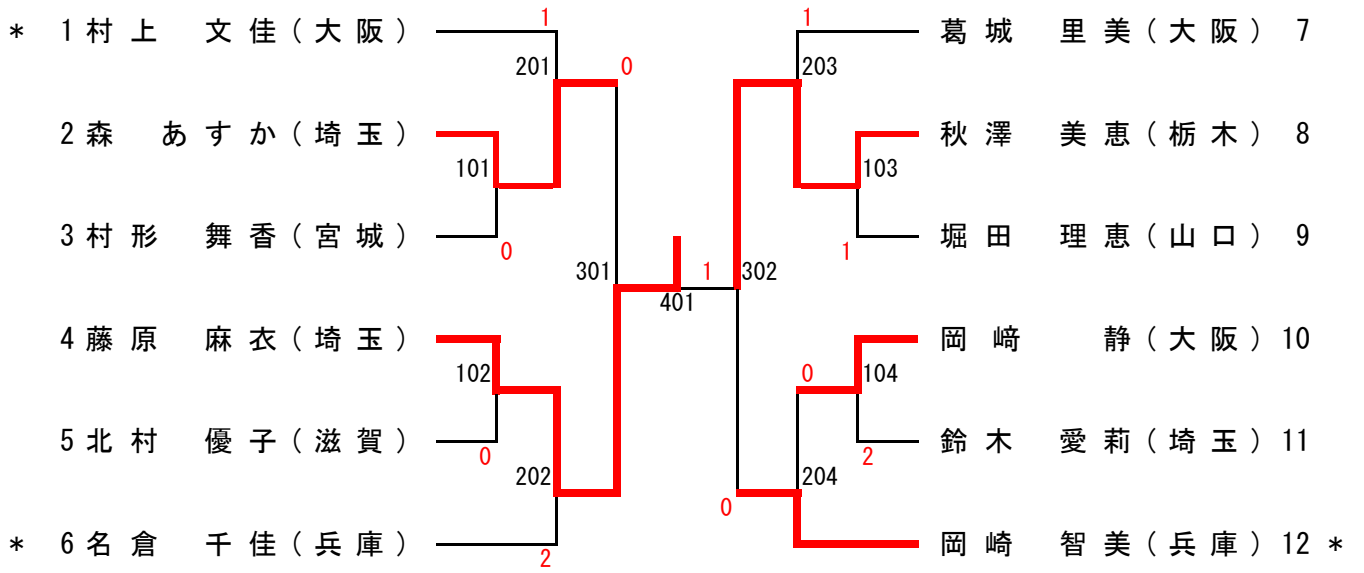
女子シングルス (WS)



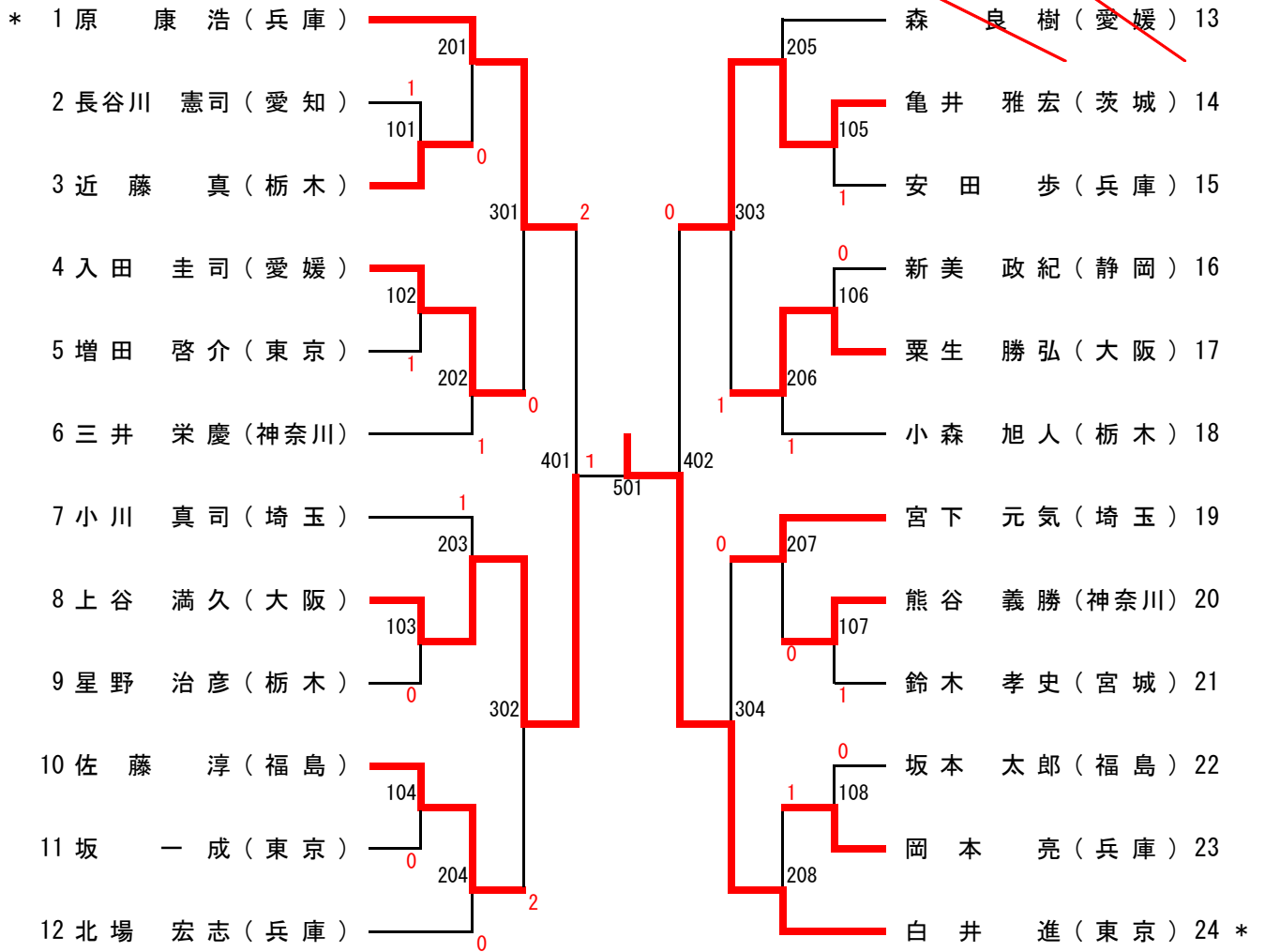
男子サーティ (M30)



女子サーティーン (W30)



男子フォーティ (M40)

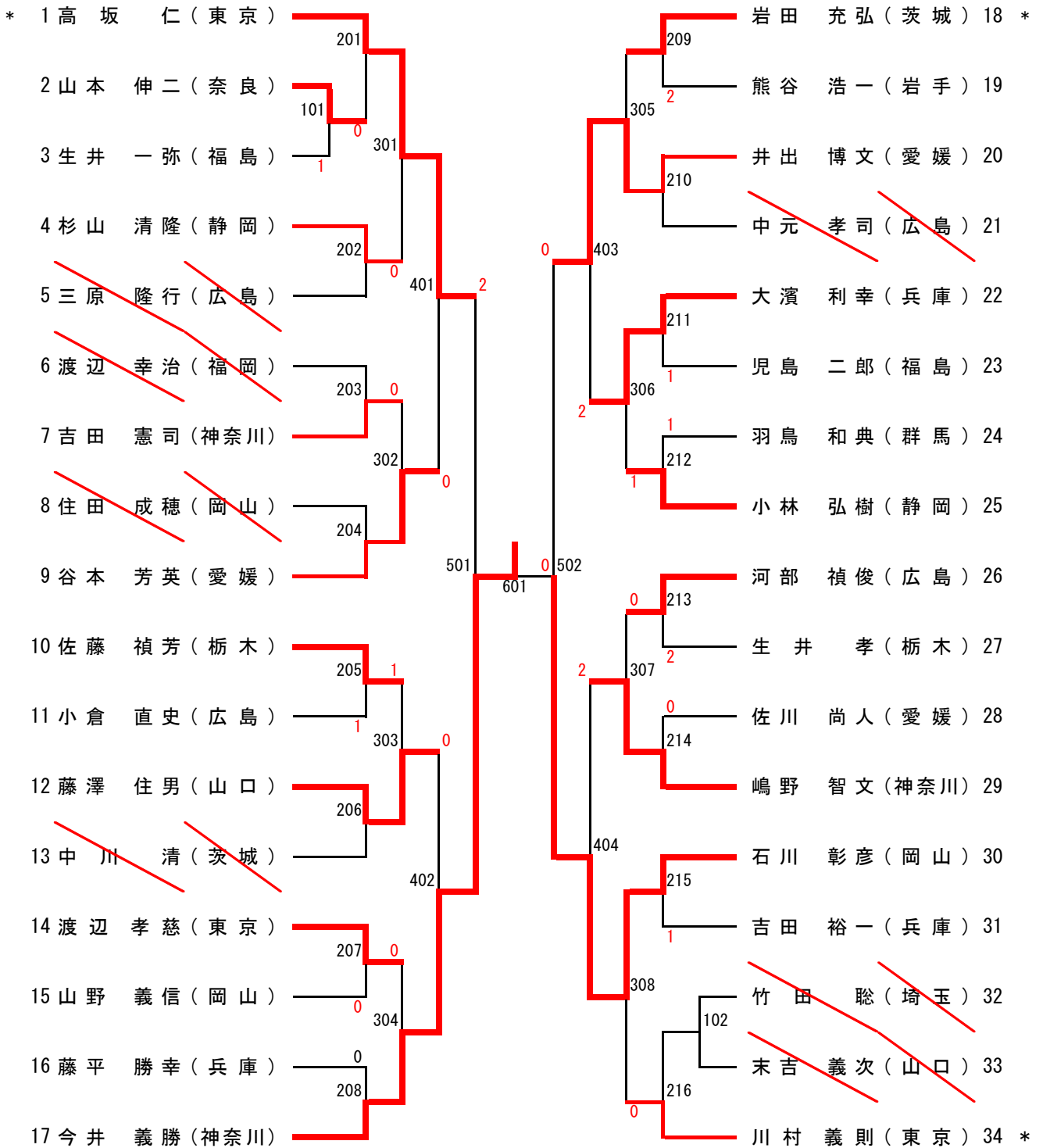


女子フォーティ (W40)

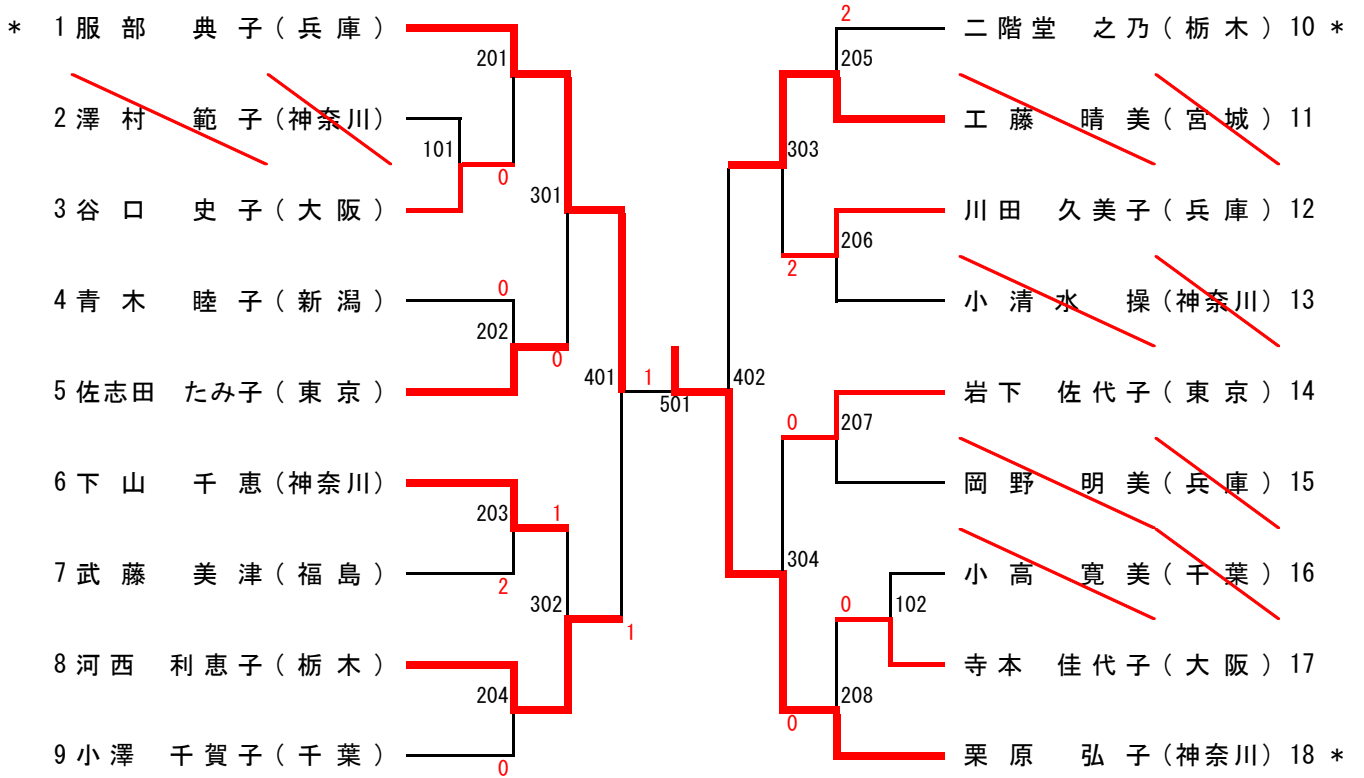
	高橋 安美	熊坂 香	柴田 啓乃	鈴木 和恵	味村 共子	勝敗	勝ち点	順位	得点率
1 高橋 安美 (千葉)	/	10-12 9-11 11-7 11-9 5-11 2-3	11-3 5-11 9-11 7-11 1-3	9-11 6-11 13-11 4-11 1-3	11-7 2-11 12-10 9-11 8-11 2-3	0-4	4	5	
2 熊坂 香 (宮城)	12-10 11-9 7-11 9-11 11-5 3-2	/	3-11 11-9 10-12 12-10 2-11 2-3	11-9 11-5 9-11 9-11 11-6 3-2	11-4 11-8 6-11 8-11 7-11 2-3	2-2	6	2	94/87=1.08
3 柴田 啓乃 (群馬)	3-11 11-5 11-9 11-7 3-1	11-3 9-11 12-10 10-12 11-2 3-2	/	11-6 11-4 11-5 3-0	11-4 11-8 11-6 3-0	4-0	8	1	
4 鈴木 和恵 (宮城)	11-9 11-6 11-13 11-4 3-1	9-11 5-11 11-9 11-9 6-11 2-3	6-11 4-11 5-11 0-3	/	12-10 10-12 10-12 11-8 11-7 3-2	2-2	6	4	96/100=0.96
5 味村 共子 (兵庫)	7-11 11-2 10-12 11-9 11-8 3-2	4-11 8-11 11-6 11-8 11-7 3-2	4-11 8-11 6-11 0-3	10-12 12-10 12-10 8-11 7-11 2-3	/	2-2	6	3	94/97=0.969

対戦順序 ① ② ③ ④ ⑤
 2-5(101) 1-5(201) 1-4(301) 1-3(401) 1-2(501)
 3-4(102) 2-3(202) 3-5(302) 2-4(402) 4-5(502)

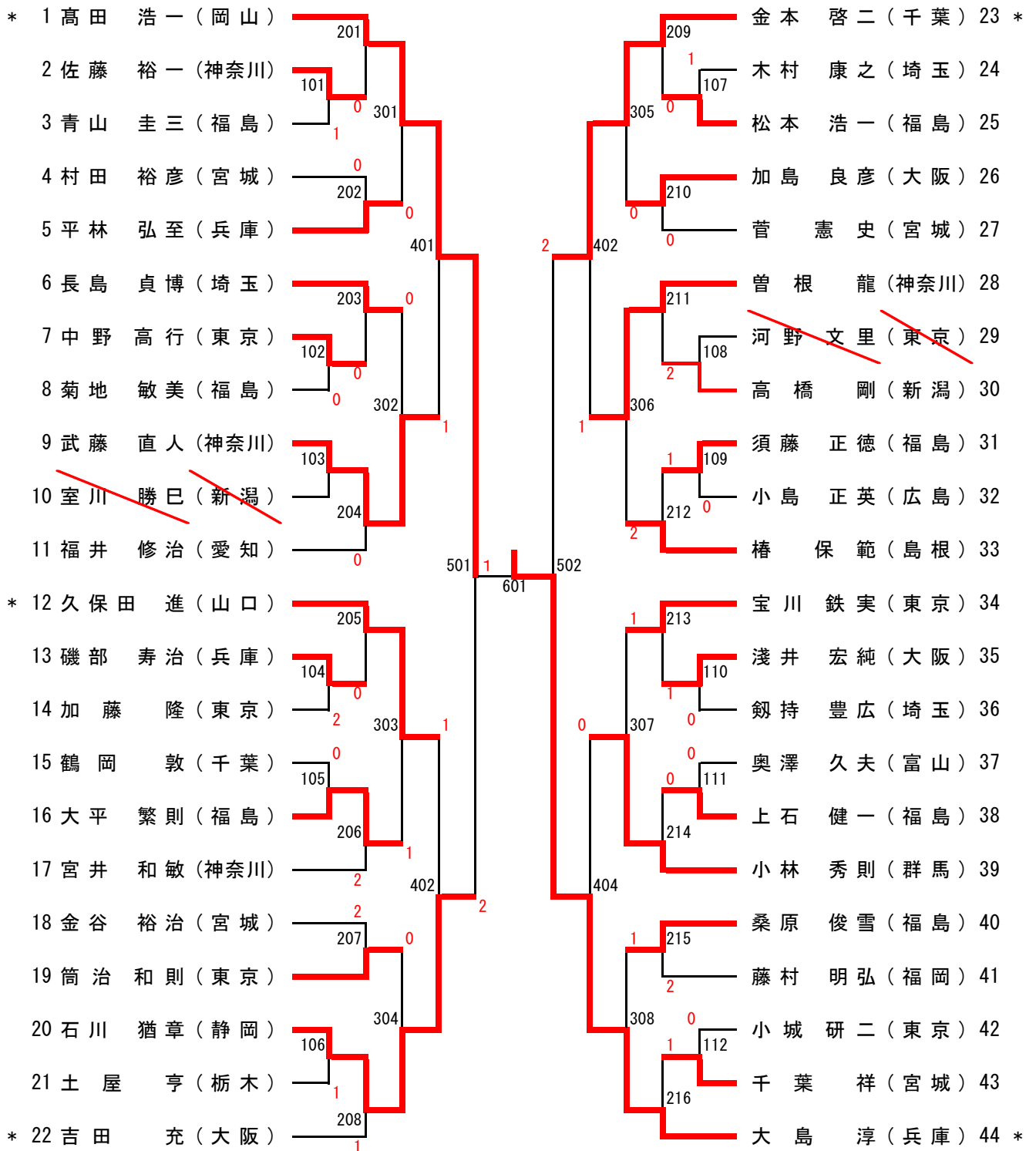
男子フィフティ (M50)



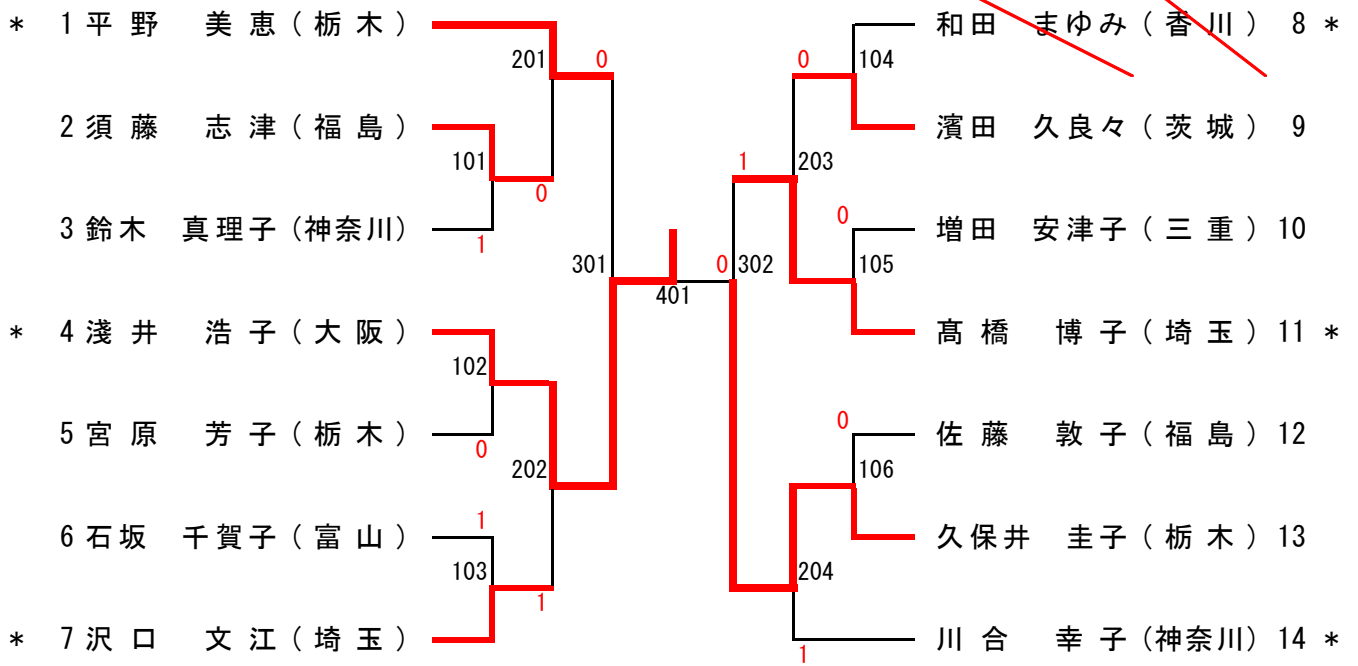
女子フィフティ (W50)



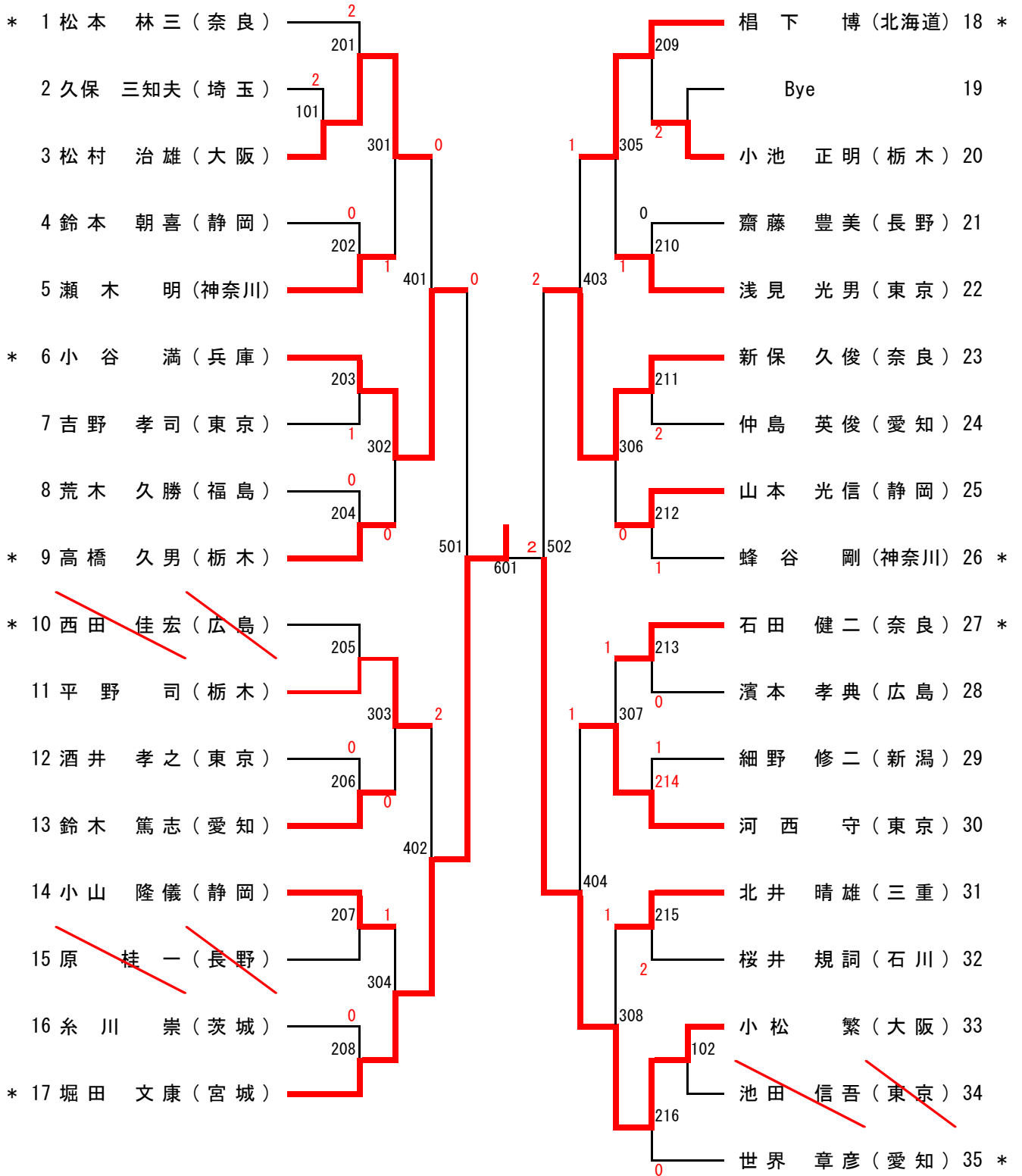
男子ローシックスティ (ML60)



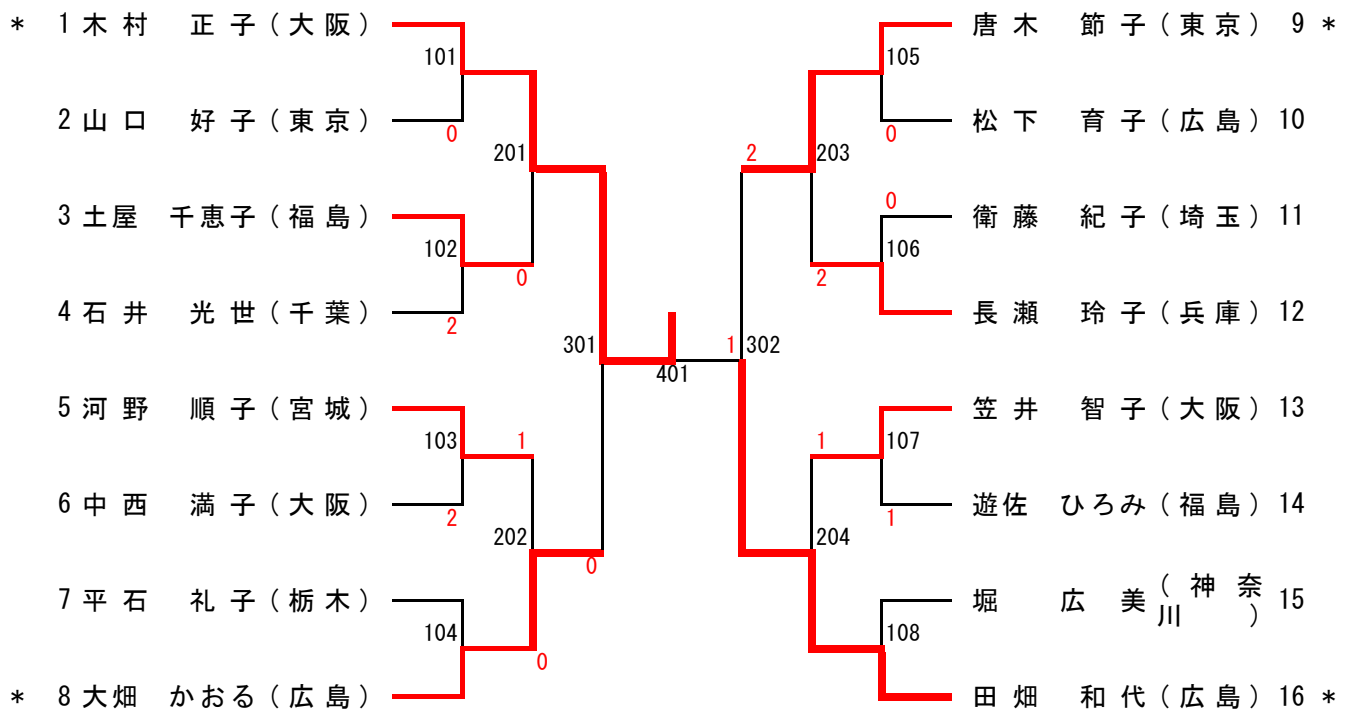
女子ローシックスティ (WL60)



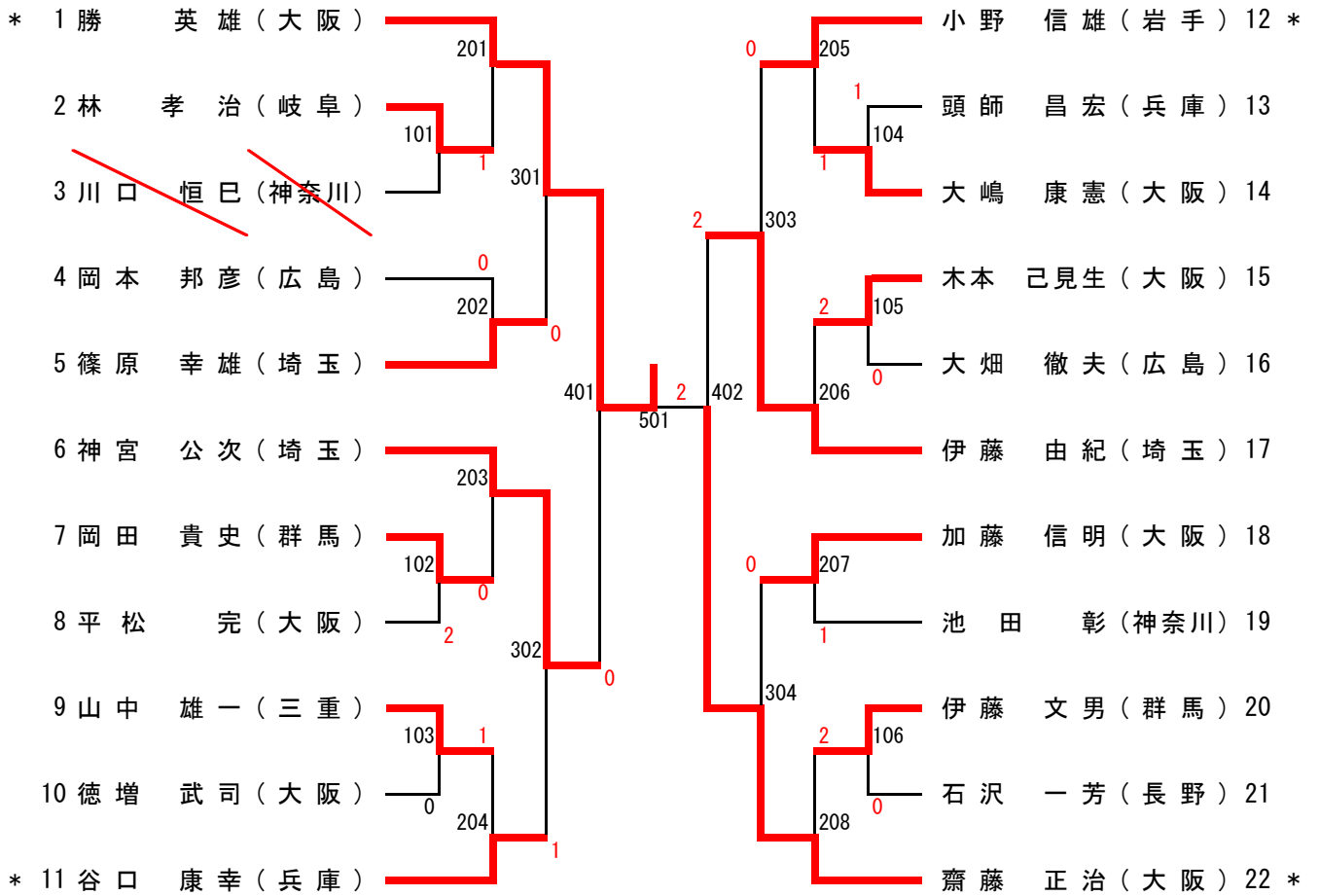
男子ハイシックスティ (MH60)



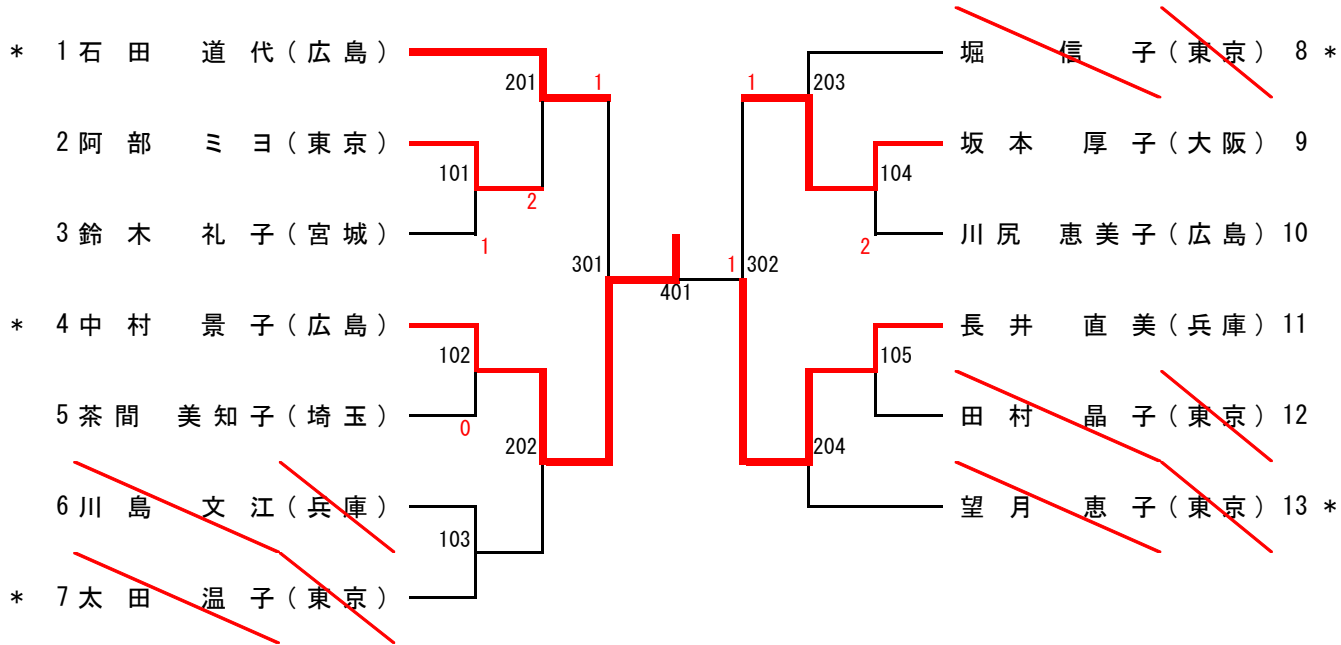
女子ハイシックスティ (WH60)



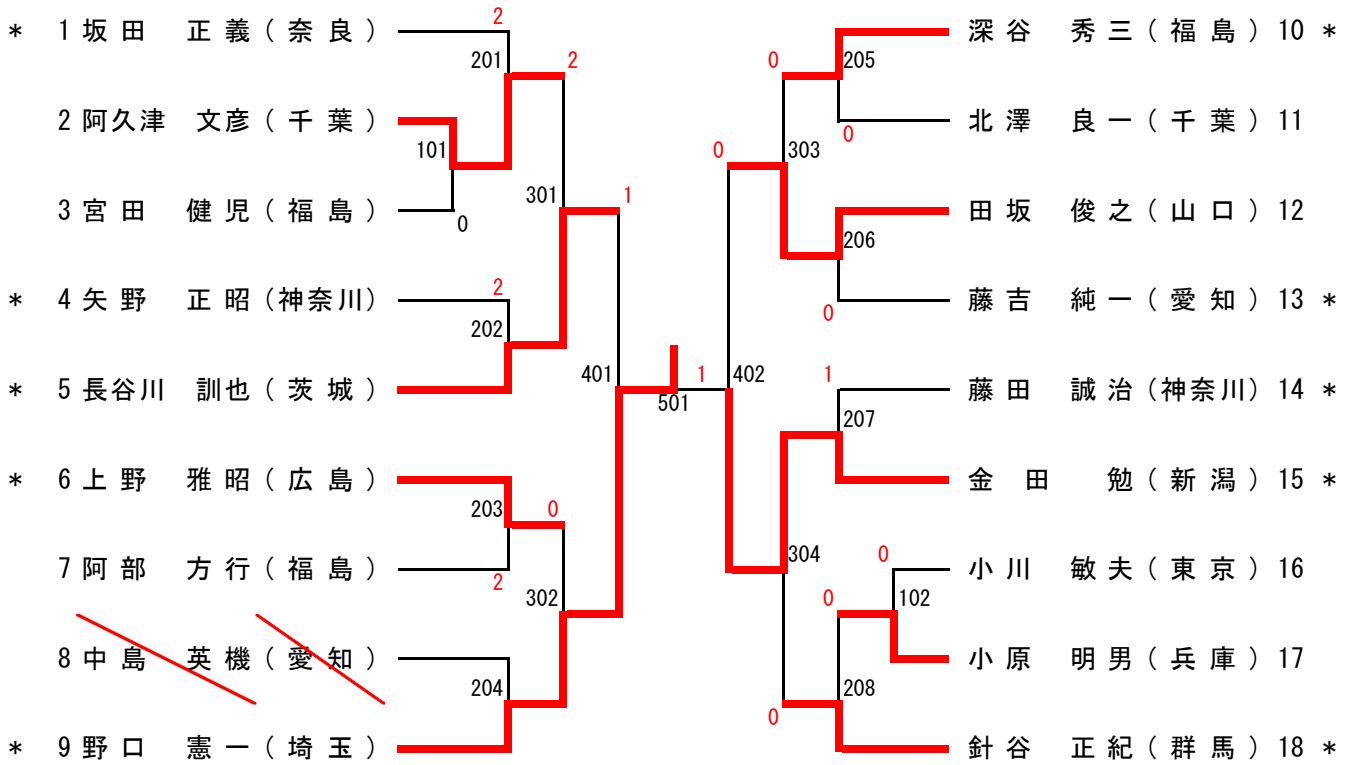
男子ローゼンティ (ML70)



女子ローゼンティ (WL70)



男子ハイセブンティ (MH70)



女子ハイセブンティ(WH70)

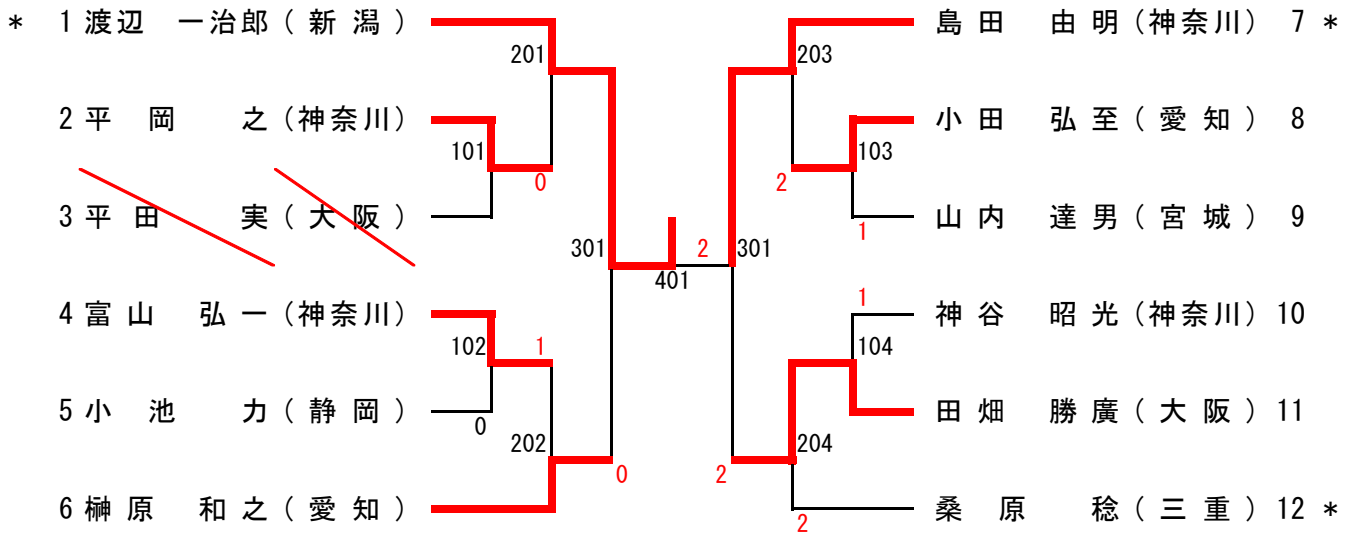
	清水 明美	三木 マサ子	柚木 リツ子	阿久津 君江	加藤 町子	瀬谷 郁子	勝敗	勝点	順位
1 清水 明美 (広島)									
2 三木 マサ子 (兵庫)	W/O W		3-11 3-11 8-11	12-10 11-9 11-9	W/O W	W/O W	4-1	9	2
3 柚木 リツ子 (富山)	W/O W	11-3 11-3 11-8		11-2 11-5 11-2	W/O W	W/O W	5-0	10	1
4 阿久津 君江 (千葉)	W/O W	10-12 9-11 9-11	2-11 5-11 2-11		W/O W	W/O W	3-2	8	3
5 加藤 町子 (三重)									
6 瀬谷 郁子 (宮城)									
W80									

対戦順序 ① ② ③ ④ ⑤ ⑥
 コート 1-6(101) 3-4(201) 3-5(301) 1-5(401) 3-6(501) 1-4(601)
 コート 2-5(102) 2-6(202) 4-6(302) 2-4(402) 4-5(502) 2-3(602)
 ⑦ ⑧
 コート 1-3(701) 1-2(801)
 コート 5-6(702)

女子エイティ(W80)

~~瀬谷 郁子~~
(宮城)

男子エイティ (M80)



第65回全国教職員卓球選手権大会 個人戦男子上位記録①

男子シングルス (MS)

【決勝】			
No. 1		9 - 11 12 - 10	No. 40
西田 成利	2	8 - 11 3	田巻 隼一 ○
(大阪)		11 - 7	(福島)
		12 - 14	
【準決勝】			
No. 1		11 - 6 15 - 13	No. 19
○ 西田 成利	3	11 - 7 0	村上 和滉
(大阪)		-	(山口)
		-	
No. 26		3 - 11 11 - 9	No. 40
勝 健真	1	4 - 11 3	田巻 隼一 ○
(大阪)		5 - 11	(福島)
		-	

男子サーティ (M30)

【決勝】			
No. 12		3 - 11 11 - 8	No. 41
首藤 慶	1	6 - 11 3	前田 雄紀 ○
(東京)		8 - 11	(東京)
		-	
【準決勝】			
No. 1		6 - 11 11 - 6	No. 12
岸本 祥一郎	2	11 - 5 3	首藤 慶 ○
(大阪)		6 - 11	(東京)
		2 - 11	
No. 22		8 - 11 6 - 11	No. 41
安部 智秀	0	5 - 11 3	前田 雄紀 ○
(東京)		-	(東京)
		-	

男子フォーティ (M40)

【決勝】			
No. 8		13 - 11 10 - 12	No. 24
上谷 満久	1	3 - 11 3	白井 進 ○
(大阪)		10 - 12	(東京)
		-	
【準決勝】			
No. 1		11 - 8 9 - 11	No. 8
原 康浩	2	11 - 8 3	上谷 満久 ○
(兵庫)		9 - 11	(大阪)
		10 - 12	
No. 14		4 - 11 7 - 11	No. 24
亀井 雅宏	0	2 - 11 3	白井 進 ○
(茨城)		-	(東京)
		-	

男子フィフティ (M50)

【決勝】			
No. 17		11 - 6 11 - 7	No. 30
○ 今井 義勝	3	11 - 4 0	石川 彰彦
(神奈川)		-	(岡山)
		-	
【準決勝】			
No. 1		11 - 9 4 - 11	No. 17
高坂 仁	2	9 - 11 3	今井 義勝 ○
(東京)		11 - 6	(神奈川)
		10 - 12	
No. 20		6 - 11 7 - 11	No. 30
井出 博文	0	7 - 11 3	石川 彰彦 ○
(愛媛)		-	(岡山)
		-	

男子ローシックスティ (ML60)

【決勝】			
No. 1		8 - 11 9 - 11	No. 44
高田 浩一	1	11 - 8 3	大島 淳 ○
(岡山)		11 - 13	(兵庫)
		-	
【準決勝】			
No. 1		12 - 10 3 - 11	No. 20
○ 高田 浩一	3	10 - 12 2	石川 猶章
(岡山)		11 - 2	(静岡)
		12 - 10	
No. 23		11 - 9 16 - 14	No. 44
金本 啓二	2	7 - 11 3	大島 淳 ○
(千葉)		6 - 11	(兵庫)
		13 - 15	

男子ハイシックスティ (MH60)

【決勝】			
No. 17		9 - 11 20 - 18	No. 33
○ 堀田 文康	3	7 - 11 2	小松 繁
(宮城)		11 - 6	(大阪)
		11 - 9	
【準決勝】			
No. 6		7 - 11 5 - 11	No. 17
小谷 満	0	3 - 11 3	堀田 文康 ○
(兵庫)		-	(宮城)
		-	
No. 23		7 - 11 11 - 7	No. 33
新保 久俊	2	7 - 11 3	小松 繁 ○
(奈良)		13 - 11	(大阪)
		6 - 11	

第65回全国教職員卓球選手権大会 個人戦男子上位記録②

男子ローゼブンティ (ML70)

【決勝】			
No. 1	10 - 12 11 - 4 11 - 7 11 - 5 -	3	No. 22 齋藤 正治 (大阪)
○ 勝 英雄		1	
【準決勝】			
No. 1	11 - 4 11 - 5 11 - 4 -	3	No. 6 神宮 公次 (埼玉)
○ 勝 英雄		0	
No. 17	1 - 11 11 - 7 11 - 9 6 - 11 6 - 11	2	No. 22 齋藤 正治 (大阪)
伊藤 由紀		3	○
(埼玉)			

男子ハイゼブンティ (MH70)

【決勝】			
No. 9	11 - 7 9 - 11 11 - 7 11 - 2 -	3	No. 15 金田 勉 (新潟)
○ 野口 憲一		1	
(埼玉)			
【準決勝】			
No. 5	8 - 11 3 - 11 11 - 5 4 - 11 -	1	No. 9 野口 憲一 (埼玉)
長谷川 訓也		3	○
(茨城)			
No. 12	10 - 12 10 - 12 3 - 11 -	0	No. 15 金田 勉 (新潟)
田坂 俊之		3	○
(山口)			

男子エイティ (M80)

【決勝】			
No. 1	11 - 2 11 - 6 4 - 11 9 - 11 11 - 9	3	No. 7 島田 由明 (神奈川)
○ 渡辺 一治郎		2	
(新潟)			
【準決勝】			
No. 1	11 - 7 11 - 5 15 - 13 -	3	No. 6 榊原 和之 (愛知)
○ 渡辺 一治郎		0	
(新潟)			
No. 7	9 - 11 11 - 8 11 - 9 6 - 11 11 - 6	3	No. 11 田畑 勝廣 (大阪)
○ 島田 由明		2	
(神奈川)			

男子ダブルス (MD)

【決勝】			
No. 27	7 - 11 11 - 9 8 - 11 11 - 8 5 - 11	2	No. 28 首藤 慶 前田 雄紀 (東京)
大庭 義徳 村上 和滉		3	○
(山口)			
【準決勝】			
No. 1	11 - 13 11 - 13 11 - 13 -	0	No. 27 大庭 義徳 村上 和滉 (山口)
勝 健真 西田 成利		3	○
(大阪)			
No. 28	13 - 11 11 - 9 5 - 11 11 - 7 -	3	No. 54 大谷 泰平 秋元 要人 (東京)
○ 首藤 慶 前田 雄紀		1	
(東京)			

男子シニアダブルス (MSD)

【決勝】			
No. 1	13 - 11 11 - 9 4 - 11 11 - 9 -	3	No. 25 加藤 隆 高坂 仁 (東京)
○ 戸村 雅夫 金本 啓二		1	
(千葉)			
【準決勝】			
No. 1	8 - 11 11 - 3 11 - 8 11 - 9 -	3	No. 24 勝 英雄 小松 繁 (大阪)
○ 戸村 雅夫 金本 啓二		1	
(千葉)			
No. 25	11 - 7 11 - 6 10 - 12 12 - 14 11 - 6	3	No. 47 小山 隆儀 山本 光信 (静岡)
○ 加藤 隆 高坂 仁		2	
(東京)			

男子ベテラダブルス (MVD)

【決勝】			
No. 5	8 - 11 11 - 9 12 - 10 2 - 11 6 - 11	2	No. 10 神宮 公次 伊藤 由紀 (埼玉)
篠原 幸雄 野口 憲一		3	○
(埼玉)			
【準決勝】			
No. 2	11 - 5 8 - 11 7 - 11 4 - 11 -	1	No. 5 篠原 幸雄 野口 憲一 (埼玉)
矢野 正昭 藤田 誠治		3	○
(神奈川)			
No. 7	11 - 13 11 - 6 5 - 11 12 - 10 6 - 11	2	No. 10 神宮 公次 伊藤 由紀 (埼玉)
○ 齋藤 正治 加藤 信明		3	
(大阪)			

第65回全国教職員卓球選手権大会 個人戦女子上位記録①

女子シングルス (WS)

【決勝】			
No. 8	11 - 8 11 - 9 4 - 11 11 - 13 11 - 9	No. 15	
○ 田熊 光里	3	熊谷 亜美	2
(栃木)		(福島)	
【準決勝】			
No. 1	14 - 12 12 - 11 11 - 5 6 - 11 8 - 11	No. 8	
遠藤 彩樺	3	田熊 光里	○ 2
(福島)		(栃木)	
No. 15	12 - 10 11 - 6 6 - 11 12 - 10	No. 21	
○ 熊谷 亜美	3	石山 美帆	1
(福島)		(福島)	

女子サーティ (W30)

【決勝】			
No. 4	11 - 8 10 - 12 11 - 3 11 - 6 -	No. 8	
○ 藤原 麻衣	3	秋澤 美恵	1
(埼玉)		(栃木)	
【準決勝】			
No. 2	3 - 11 2 - 11 13 - 15 -	No. 4	
森 あすか	0	藤原 麻衣	○ 3
(埼玉)		(埼玉)	
No. 8	11 - 7 11 - 9 11 - 7 -	No. 12	
○ 秋澤 美恵	3	岡崎 智美	0
(栃木)		(兵庫)	

女子フォーティ (W40) リーグ戦

【決勝】			
No.	- - -	No.	
()	0	()	0
【準決勝】			
No.	- - -	No.	
()	0	()	0
No.	- - -	No.	
()	0	()	0

女子フィフティ (W50)

【決勝】			
No. 1	11 - 8 8 - 11 3 - 11 6 - 11 -	No. 18	
服部 典子	1	栗原 弘子	3
(兵庫)		(神奈川)	
【準決勝】			
No. 1	8 - 11 9 - 11 11 - 9 11 - 9 11 - 7	No. 8	
○ 服部 典子	3	河西 利恵子	2
(兵庫)		(栃木)	
No. 11	- - w/o -	No. 18	
工藤 晴美	L	栗原 弘子	○ W
(宮城)		(神奈川)	

女子ローシックスティ (WL60)

【決勝】			
No. 4	11 - 8 11 - 8 11 - 7 -	No. 13	
○ 浅井 浩子	3	久保井 圭子	0
(大阪)		(栃木)	
【準決勝】			
No. 1	7 - 11 13 - 15 6 - 11 -	No. 4	
平野 美恵	0	浅井 浩子	○ 3
(栃木)		(大阪)	
No. 11	11 - 7 6 - 11 9 - 11 6 - 11	No. 13	
高橋 博子	1	久保井 圭子	○ 3
(埼玉)		(栃木)	

女子ハイシックスティ (WH60)

【決勝】			
No. 1	12 - 10 8 - 11 11 - 9 11 - 9 -	No. 16	
○ 木村 正子	3	田畑 和代	1
(大阪)		(広島)	
【準決勝】			
No. 1	11 - 6 12 - 10 11 - 9 -	No. 8	
○ 木村 正子	3	大畑 かおる	0
(大阪)		(広島)	
No. 9	14 - 12 11 - 13 11 - 4 8 - 11 8 - 11	No. 16	
唐木 節子	2	田畑 和代	○ 3
(東京)		(広島)	

第65回全国教職員卓球選手権大会 個人戦女子上位記録②

女子ローゼブンティ (WL70)

【決勝】			
No. 4	12 - 11 6 - 11 11 - 8 11 - 8 -	No. 11	
○ 中村 景子	3	1 長井 直美	
(広島)		(兵庫)	
【準決勝】			
No. 1	9 - 11 11 - 13 11 - 7 7 - 11 -	No. 4	
石田 道代	1	3 中村 景子	○
(広島)		(広島)	
No. 9	4 - 11 4 - 11 11 - 4 7 - 11 -	No. 11	
坂本 厚子	1	3 長井 直美	○
(大阪)		(兵庫)	

女子ハイゼブンティ (WH70) リーグ戦

【決勝】			
No.	-	No.	
()	0	0	()
【準決勝】			
No.	-	No.	
()	0	0	()
No.	-	No.	
()	0	0	()

女子エイティ (W80) 参加無し

【決勝】			
No.	-	No.	
()	0	0	()

女子ダブルス (WD)

【決勝】			
No. 6	11 - 9 1 - 11 5 - 11 7 - 11 -	No. 13	
田熊 光里 秋澤 美恵	1	3 遠藤 彩樺 熊谷 亜美	○
(栃木)		(福島)	
【準決勝】			
No. 4	4 - 11 6 - 11 8 - 11 -	No. 6	
藤原 麻衣 森 あすか	0	3 田熊 光里 秋澤 美恵	○
(埼玉)		(栃木)	
No. 13	8 - 11 11 - 4 11 - 8 11 - 5 -	No. 17	
○ 遠藤 彩樺 熊谷 亜美	3	1 岡崎 智美 山口 美優	
(福島)		(兵庫)	

女子シニアダブルス (WSD)

【決勝】			
No. 7	2 - 11 5 - 11 6 - 11 -	No. 12	
宮原 芳子 二階堂 之乃	0	3 河西 利恵子 平野 美恵	○
(栃木)		(栃木)	
【準決勝】			
No. 1	11 - 3 11 - 8 9 - 11 4 - 11 8 - 11	No. 7	
栗原 弘子 下山 千恵	2	3 宮原 芳子 二階堂 之乃	○
(神奈川)		(栃木)	
No. 11	4 - 11 12 - 10 11 - 5 6 - 11 10 - 12	No. 12	
鈴木 真理子 川合 幸子	2	3 河西 利恵子 平野 美恵	○
(神奈川)		(栃木)	

女子ベテラダブルス (WVD)

【決勝】			
No. 1	5 - 11 4 - 11 6 - 11 -	No. 6	
木村 正子 笠井 智子	0	3 長井 直美 長瀬 玲子	○
(大阪)		(兵庫)	
【準決勝】			
No. 1	11 - 6 10 - 12 11 - 3 4 - 11 11 - 7	No. 5	
○ 木村 正子 笠井 智子	3	2 大畑 かおる 中村 景子	
(大阪)		(広島)	
No. 6	8 - 11 11 - 8 12 - 10 11 - 9 -	No. 8	
○ 長井 直美 長瀬 玲子	3	1 松下 育子 田畑 和代	
(兵庫)		(広島)	

令和3年度 第65回全国教職員卓球選手権大会ランキング(1)

男子団体		
1	大 阪	A
2	東 京	A
3	東 京	B
4	岡 山	
5	山 口	
6	宮 城	A
7	愛 媛	
8	千 葉	

男子シニア団体		
1	神 奈 川	A
2	兵 庫	A
3	神 奈 川	B
4	大 阪	A
5	奈 良	
6	広 島	A
7	東 京	B
8	宮 城	

女子団体		
1	福 島	
2	兵 庫	
3	栃 木	
4	大 阪	A

女子シニア団体		
1	栃 木	
2	神 奈 川	
3	大 阪	
4	兵 庫	

男子ダブルス			
1	首 藤 慶	東京	練馬区立立野小学校
	前 田 雄 紀		明治大学付属明治高等学校
2	大 庭 義 徳	山口	神原中学校
	村 上 和 滉		萩光塩高校
3	大 谷 泰 平	東京	法政大学
	秋 元 要 人		秋元学園
4	勝 健 真	大阪	大阪経済法科大
	西 田 成 利		石尾中学校
5	岸 本 祥 一 郎	大阪	はつしば学園小学校
	宮 城 隆 太		クラーク記念国際高校
6	長 谷 陽 介	千葉	千葉県立君津特別支援学校
	海 老 根 翔 太		長生村立八積小学校
7	伊 藤 大 博	神奈川	東洋大学
	大 澤 勇 斗		上菅田特別支援学校
8	名 倉 靖 人	兵庫	須磨学園高等学校
	樋 口 克 樹		西宮香風高等学校

女子ダブルス			
1	遠 藤 彩 樺	福島	桜の聖母学院
	熊 谷 亜 美		桜の聖母学院
2	田 熊 光 里	栃木	青藍泰斗高校
	秋 澤 美 恵		石橋高校
3	岡 崎 智 美	兵庫	須磨幼稚園
	山 口 美 優		宝塚小学校
4	藤 原 麻 衣	埼玉	川口市立川口南中
	森 あ す か		ふじみ野市立大井西中
5	立 和 名 菜 穂 子	宮城	仙台市立袋原中学校
	千 葉 千 聡		宮城県教育委員会
6	酒 井 麻 莉 子	兵庫	甲南大学
	山 田 杏 子		七松幼稚園
7	西 尾 理 沙	大阪	あいせん保育園
	村 上 文 佳		道明寺小学校
8	海 保 優 香	千葉	敬愛学園高等学校
	石 井 優 恵		香取特別支援学校

男子シニアダブルス			
1	戸 村 雅 夫	千葉	旭市立千瀨小学校
	金 本 啓 二		市原市立五井小学校
2	加 藤 隆	東京	都立蔵前工業高等学校
	高 坂 仁		浅草高等学校
3	勝 英 雄	大阪	OB
	小 松 繁		玉出中学校
4	小 山 隆 儀	静岡	OB
	山 本 光 信		OB
5	嶋 野 智 文	神奈川	由野台中学校
	宮 井 和 敏		上鶴間中学校
6	高 田 浩 一	岡山	岡山商科大学付属高校
	石 川 彰 彦		岡山大学
7	今 井 義 勝	神奈川	高津高校
	武 藤 直 人		小田原城北工業高
8	吉 田 充	大阪	大阪商業大学
	加 島 良 彦		枚方津田高校

女子シニアダブルス			
1	河 西 利 恵 子	栃木	宇都宮市立明保小
	平 野 美 恵		OG
2	宮 原 芳 子	栃木	宇都宮市立北雀宮保育園
	二 階 堂 之 乃		小山城南高校外部コーチ
3	鈴 木 真 理 子	神奈川	OG
	川 合 幸 子		大西学園高校
4	栗 原 弘 子	神奈川	西中学校
	下 山 千 恵		関東学院大学
5	高 橋 博 子	埼玉	埼玉大学
	衛 藤 紀 子		OG
6	石 井 光 世	千葉	茂原樟陽高校
	小 澤 千 賀 子		花野井クラブ
7	坂 本 厚 子	大阪	文の里中学校
	浅 井 浩 子		OG
8	沢 口 文 江	埼玉	OG
	茶 間 美 知 子		OG

令和3年度 第65回全国教職員卓球選手権大会ランキング(2)

男子ベテランダブルス			
1	神宮 公次	埼玉	OB
	伊藤 由紀		OB
2	篠原 幸雄	埼玉	OB
	野口 憲一		OB
3	齋藤 正治	大阪	OB
	加藤 信明		金蘭千里高校
4	矢野 正昭	神奈川	OB
	藤田 誠治		OB

女子ベテランダブルス			
1	長井 直美	兵庫	OG
	長瀬 玲子		OG
2	木村 正子	大阪	OG
	笠井 智子		OG
3	松下 育子	広島	OG
	田畑 和代		OG
4	大畑 かおる	広島	OG
	中村 景子		OG

男子シングルス			
1	田巻 隼一	福島	帝京安積高
2	西田 成利	大阪	石尾中学校
3	勝 健真	大阪	大阪経済法科大
4	村上 和滉	山口	萩光塩高校
5	秋元 要人	東京	秋元学園
6	島村 亮	東京	東京工科大学
7	亀井 健太郎	岐阜	上麻生中学校
8	宮城 隆太	大阪	クラーク記念国際高校

女子シングルス			
1	田熊 光里	栃木	青藍泰斗高校
2	熊谷 亜美	福島	桜の聖母学院
3	遠藤 彩樺	福島	桜の聖母学院
4	石山 美帆	福島	郡山女子大付属高
5	酒井 麻莉子	兵庫	甲南大学
6	西尾 理沙	大阪	あいせん保育園
7	海保 優香	千葉	敬愛学園高等学校
8	西川 千裕	三重	朝日中学校

男子サーティ			
1	前田 雄紀	東京	明治大学付属明治高等学校
2	首藤 慶	東京	練馬区立立野小学校
3	安部 智秀	東京	練馬区立大泉中学校
4	岸本 祥一郎	大阪	はつしば学園小学校
5	津田 敏伸	東京	板橋区立板橋第三中学校
6	松野 裕充	愛知	日比野中学校
7	中山 宏也	福島	若松商業高
8	藤原 憲太	兵庫	松崎中学校

女子サーティ			
1	藤原 麻衣	埼玉	川口市立川口中
2	秋澤 美恵	栃木	石橋高校
3	森 あすか	埼玉	ふじみ野市立大井西中
4	岡崎 智美	兵庫	須磨幼稚園

男子フォーティ			
1	白井 進	東京	八王子市役所
2	上谷 満久	大阪	太田中学校
3	亀井 雅宏	茨城	茗溪学園高等学校
4	原 康浩	兵庫	笹原中学校
5	宮下 元気	埼玉	開智未来中・高
6	佐藤 淳	福島	喜多方高
7	栗生 勝弘	大阪	茨木市教委
8	入田 圭司	愛媛	大洲高

女子フォーティ			
1	柴田 啓乃	群馬	県立龔学校
2	熊坂 香	宮城	仙台市立東仙台中学校
3	味村 共子	兵庫	生田中学校
4	鈴木 和恵	宮城	宮城県立光明支援学校

男子フィフティ			
1	今井 義勝	神奈川	高津高校
2	石川 彰彦	岡山	岡山大学
3	高坂 仁	東京	浅草高等学校
4	井出 博文	愛媛	今治東中等教育
5	藤澤 住男	山口	下関西高校
6	嶋野 智文	神奈川	由野台中学校
7	谷本 芳英	愛媛	松山工業高
8	大濱 利幸	兵庫	松帆小学校

女子フィフティ			
1	栗原 弘子	神奈川	西中学校
2	服部 典子	兵庫	阪神昆陽高等学校
3	工藤 晴美	宮城	宮城県大河原商業高等学校
4	河西 利恵子	栃木	宇都宮市立明保小
5	岩下 佐代子	東京	杉並区立高井戸第二小学校
6	佐志田 たみ子	東京	文京区立汐見小学校
7	川田 久美子	兵庫	尼崎小田高等学校
8	下山 千恵	神奈川	関東学院大学

令和3年度 第65回全国教職員卓球選手権大会ランキング(3)

男子ローシックスティ			
1	大島 淳	兵庫	御殿山中学校
2	高田 浩一	岡山	岡山商科大学付属高校
3	金本 啓二	千葉	市原市立五井小学校
4	石川 猶章	静岡	OB
5	小林 秀則	群馬	吉井西中指導員
6	武藤 直人	神奈川	小田原城北工業高
7	曾根 龍	神奈川	亀井野小学校
8	久保田 進	山口	鴻城高校

女子ローシックスティ			
1	浅井 浩子	大阪	OG
2	久保井 圭子	栃木	真岡北陵高校
3	平野 美恵	栃木	OG
4	高橋 博子	埼玉	埼玉大学

男子ハイシックスティ			
1	堀田 文康	宮城	宮城県泉館山高等学校
2	小松 繁	大阪	玉出中学校
3	小谷 満	兵庫	白陵中学・高等学校
4	新保 久俊	奈良	OB
5	平野 司	栃木	阿久津中外部コーチ
6	河西 守	東京	練馬区立谷原中学校
7	松村 治雄	大阪	近畿大学
8	梶下 博	北海道	OB

女子ハイシックスティ			
1	木村 正子	大阪	OG
2	田畑 和代	広島	OG
3	大畑 かおる	広島	OG
4	唐木 節子	東京	都立日野台高等学校
5	土屋 千恵子	福島	OG
6	笠井 智子	大阪	OG
7	河野 順子	宮城	宮城県教職員卓球連盟
8	長瀬 玲子	兵庫	OG

男子ローセブンティ			
1	勝 英雄	大阪	OB
2	齋藤 正治	大阪	OB
3	神宮 公次	埼玉	OB
4	伊藤 由紀	埼玉	OB
5	篠原 幸雄	埼玉	OB
6	加藤 信明	大阪	金蘭千里高校
7	谷口 康幸	兵庫	OB
8	小野 信雄	岩手	OB

女子ローセブンティ			
1	中村 景子	広島	OG
2	長井 直美	兵庫	OG
3	石田 道代	広島	OG
4	坂本 厚子	大阪	文の里中学校

男子ハイセブンティ			
1	野口 憲一	埼玉	OB
2	金田 勉	新潟	OB
3	長谷川 訓也	茨城	教員OB
4	田坂 俊之	山口	OB
5	上野 雅昭	広島	OB
6	針谷 正紀	群馬	高崎健康福祉大OB
7	阿久津 文彦	千葉	千葉県教職員卓球連盟
8	深谷 秀三	福島	OB

女子ハイセブンティ			
1	柚木 リツ子	富山	浦山小学校OG
2	三木 マサ子	兵庫	OG
3	阿久津 君江	千葉	千葉県教職員卓球連盟

男子エイティ			
1	渡辺 一治郎	新潟	OB
2	島田 由明	神奈川	OB
3	榊原 和之	愛知	OB
4	田畑 勝廣	大阪	OB

女子エイティ			