

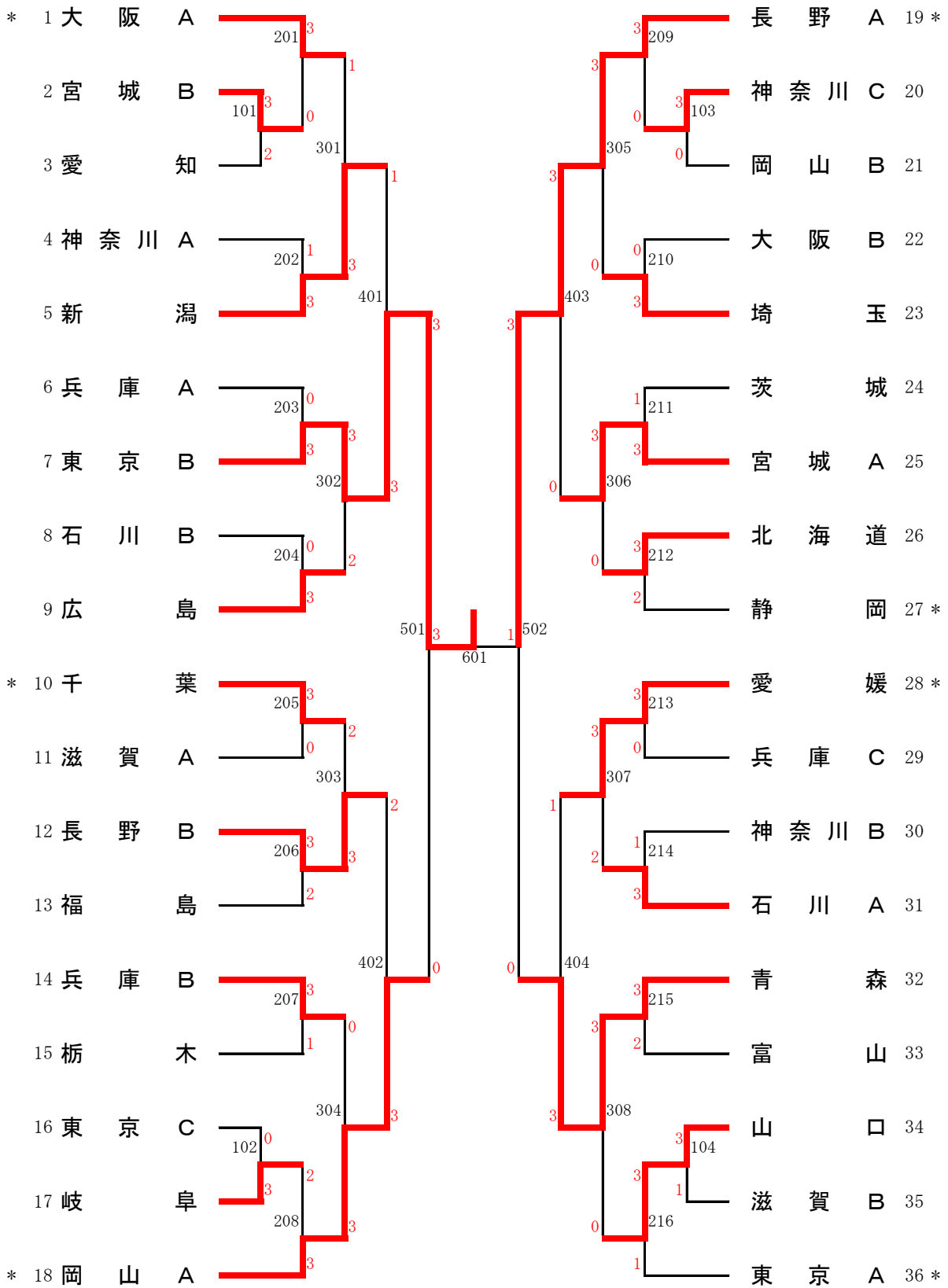
令和元年度 第64回
全国教職員卓球選手権大会

記録集

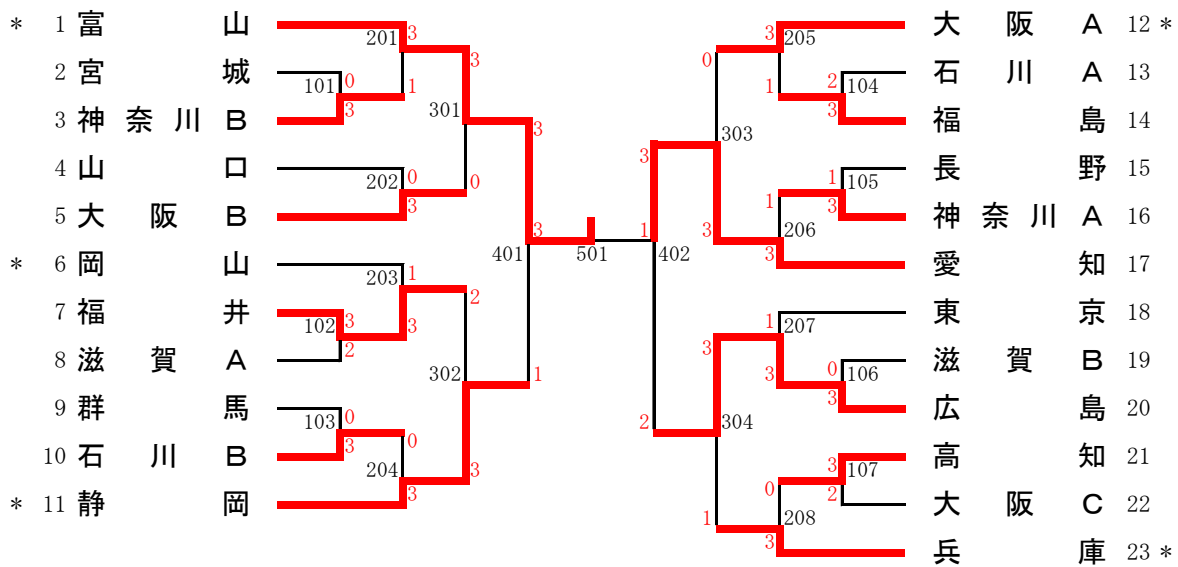
令和元年8月8日(木)～11日(日)

会場：富山市総合体育館

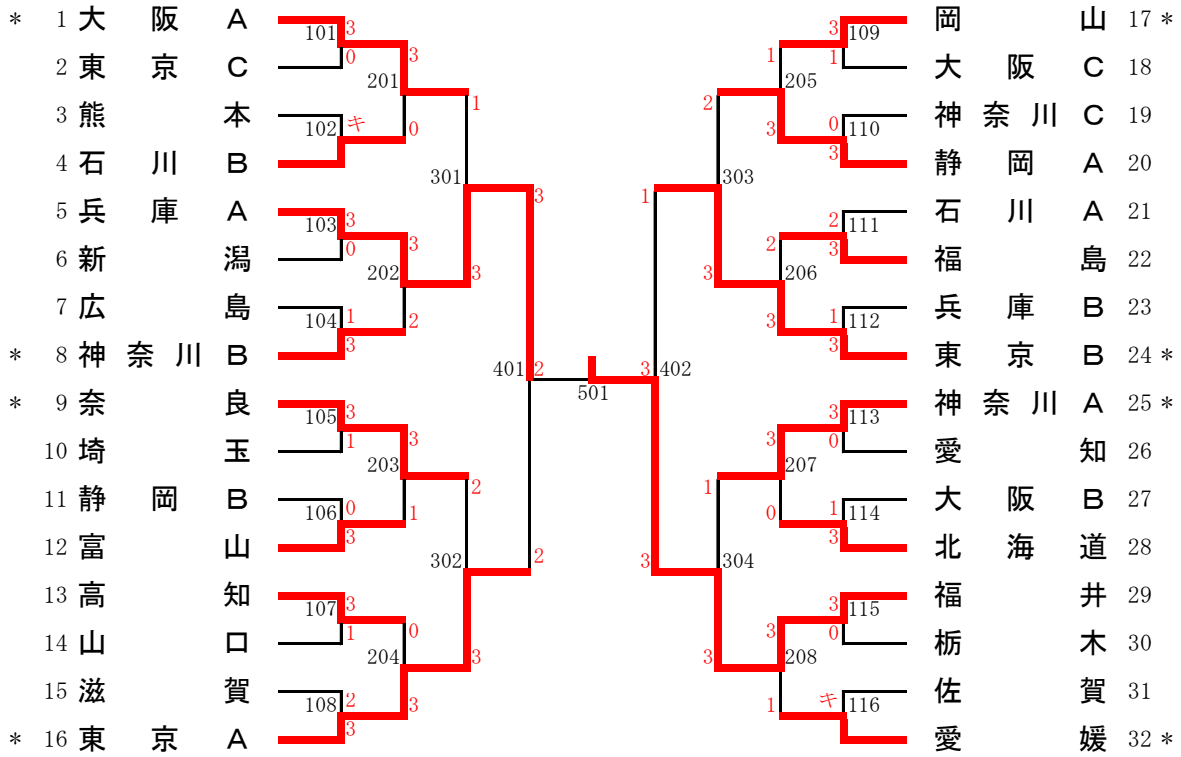
男子団体 (MT)



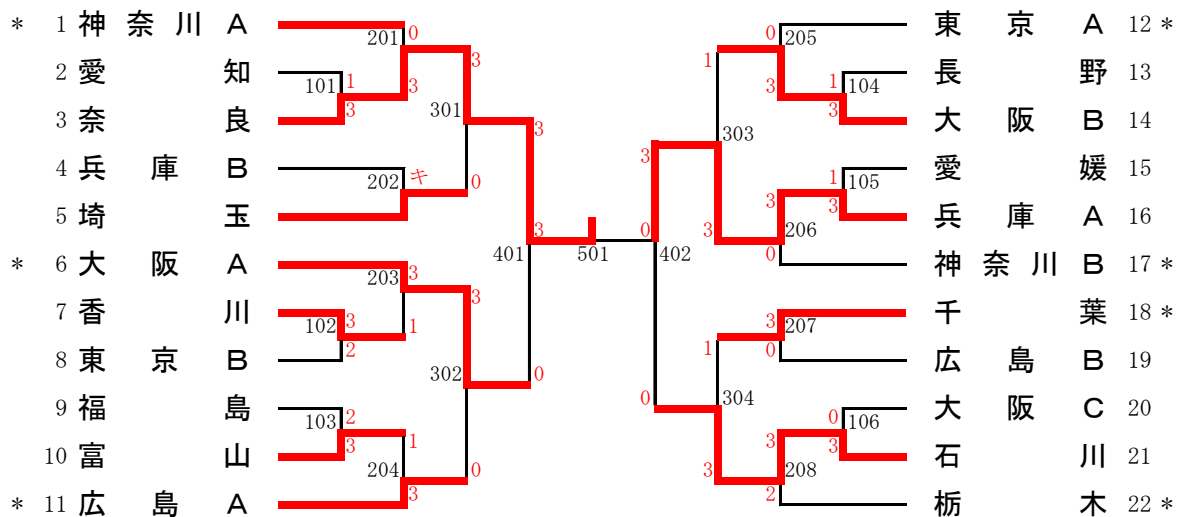
女子団体 (WT)



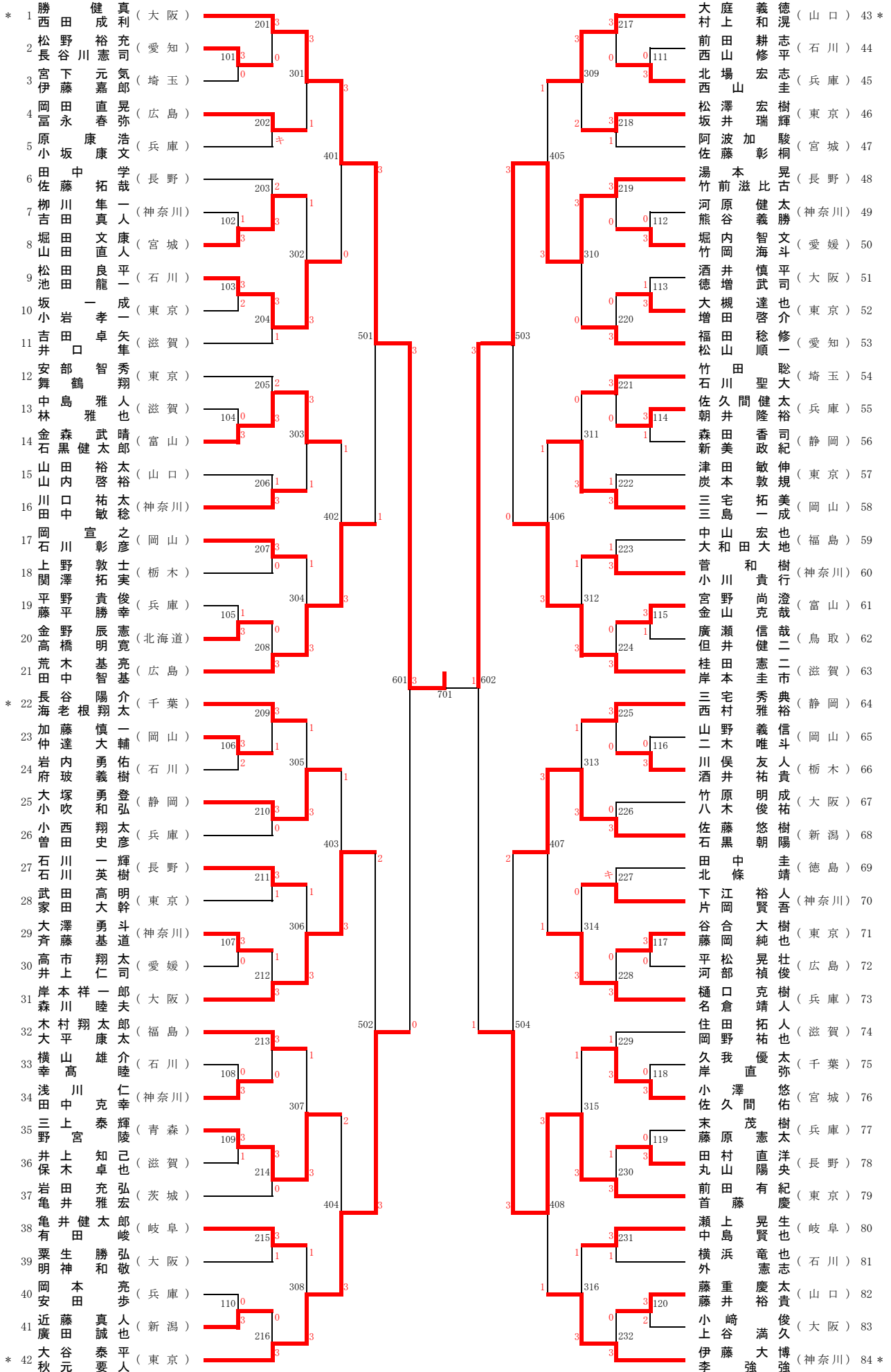
男子シニア団体 (MST)



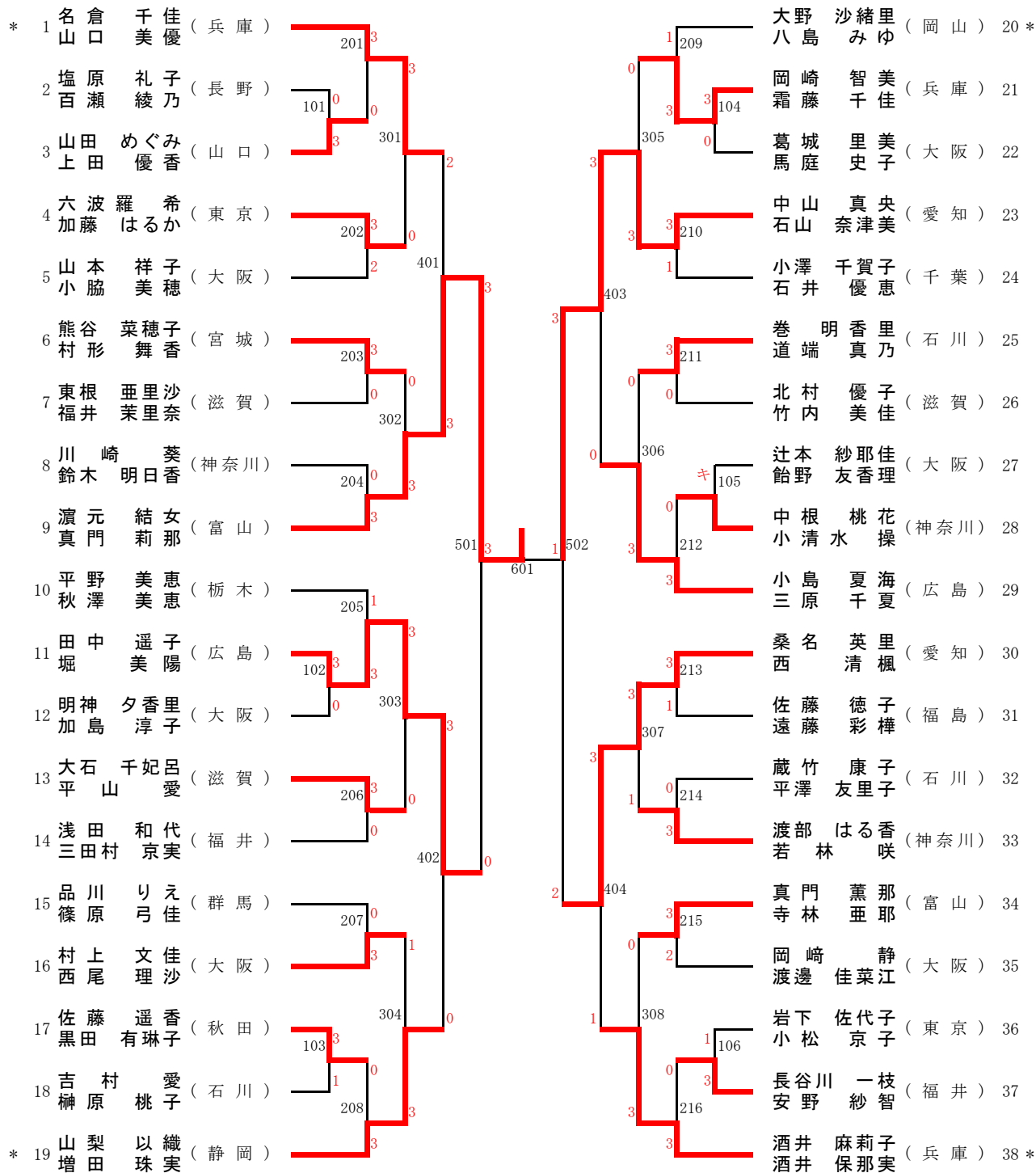
女子シニア団体 (WST)



男子ダブルス (MD)



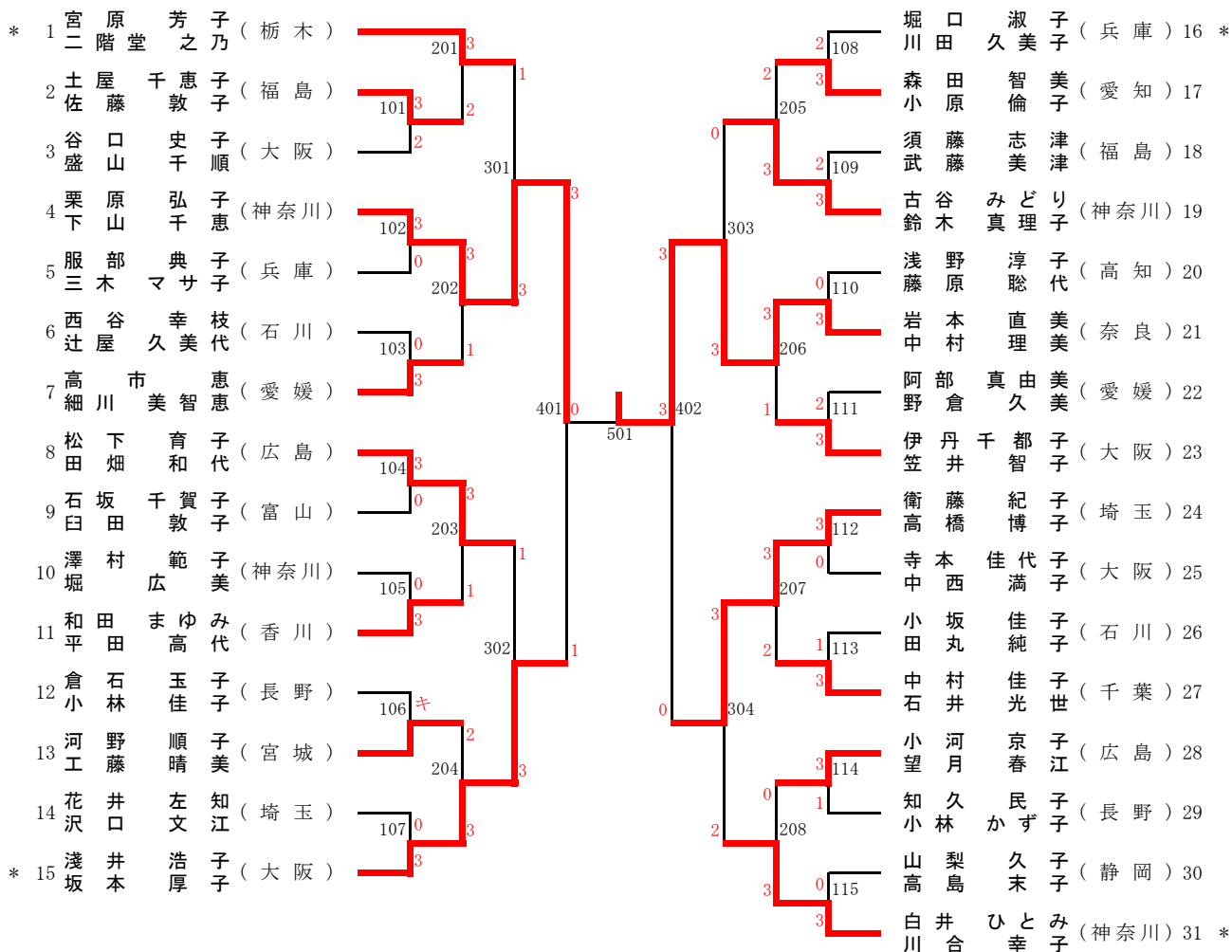
女子ダブルス (WD)



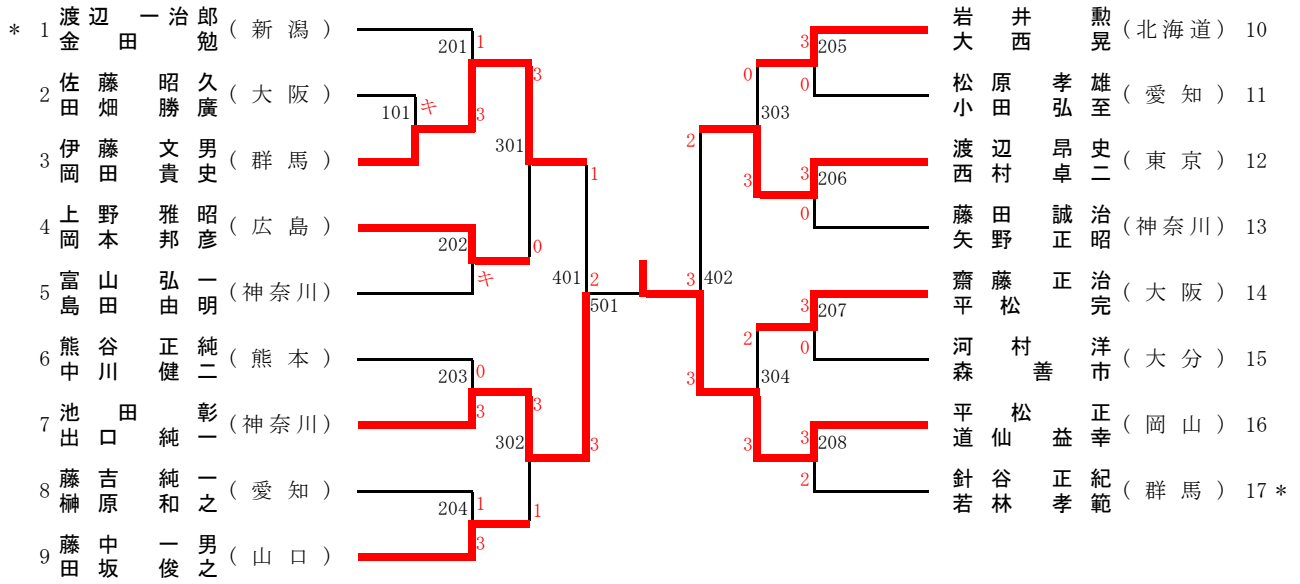
男子シニアダブルス (MSD)

* 1	高住 田	浩一 (岡山)	201	3	3	217	市宮 川	尊志 (高知)	34 *
2	深谷 山	秀三 (福島)	101	2	3	309	高橋 宏	紀純 (大阪)	35
3	磯野 西	修豪 (新潟)		3	0	218	浅井 裕	恒一 (神奈川)	36
4	鈴木 野	清久 (神奈川)	202	2	1	405	長岡 誠	夫 (広島)	37
5	吉田 島	充彦 (大阪)		3			浅見 光	隆彦 (東京)	38
6	高坂 藤	仁隆 (東京)	203	3	1	310	平吉 林	弘裕 (兵庫)	39
7	寺能 井	雅樹 (石川)		0	3		中山 村	口 (栃木)	40
8	坂田 本	正義 (奈良)	204	3	1	503	山井 規	正 (石川)	41
9	田堀 中	稔英 (高知)		1			松本 本	直芳 (愛媛)	42
10	曾根 吉	憲龍 (神奈川)	205	3	0	311	立磯 花	部 (兵庫)	43
11	金子 小	貞孝 (富山)		2	2		杉山 清	弘隆 (静岡)	44
12	金本 村	啓二 (千葉)	206	3	3	406	井黒 関	川 (東京)	45
13	山川 本	義高 (滋賀)		0			久藤 保	澤 (山口)	46
14	大島 濱	利幸 (兵庫)	207	3	1	312	野篠 口	原 (埼玉)	47
15	杉本 野	豊久 (東京)		0	3		小野 信	浩一 (岩手)	48
16	中野 文	高男 (北海道)	208	0	1	601	政本 保	久 (奈良)	49 *
17	中西 村	富雄 (広島)		3			高藤 和	達 (北海道)	50 *
* 18	蜂谷 木	剛明 (神奈川)	209	3	2	313	井出 博	文 (愛媛)	51
19	嶋濱 哲	昭正 (石川)		0	3		井頭 昌	宏 (兵庫)	52
20	松本 田	健三 (奈良)	210	1	1	407	谷伊 藤	康 (埼玉)	53
21	山本 山	光隆 (静岡)		3			石川 本	登 (静岡)	54
22	堀口 谷	昇满 (兵庫)	211	3	0	314	船前 輝	栄 (石川)	55
23	神正 宮	公次 (埼玉)		2	3		本村 己	見 (大阪)	56
24	稲川 葉	明豪 (石川)	212	2	0	504	木松 川	村 (東京)	57
25	筒河 治	野和 (東京)		3			大平 繁	俊 (福島)	58
26	小平 池	野正 (栃木)	213	3	3	229	田边 義	幸 (福井)	59
27	齋藤 藤	豊美 (長野)		0	2		田芝 鈴	世 (愛知)	60
28	須生 藤	正一 (福島)	214	3	3	408	岡日 見	下 (滋賀)	61
29	泉荒 郁	一夫 (滋賀)		1			井上 伸	文 (熊本)	62
30	小濱 小	島正 (広島)	215	2	1	316	池原 藤	田 (大阪)	63
31	池田 村	信義 (東京)		3	1		高橋 久	男 (栃木)	64
32	桑原 八	義昭 (愛知)	216	1	3	232	高土 井	屋 (神奈川)	65 *
* 33	勝森 井	英敬 (大阪)		3			今武 藤	直 (神奈川)	65 *

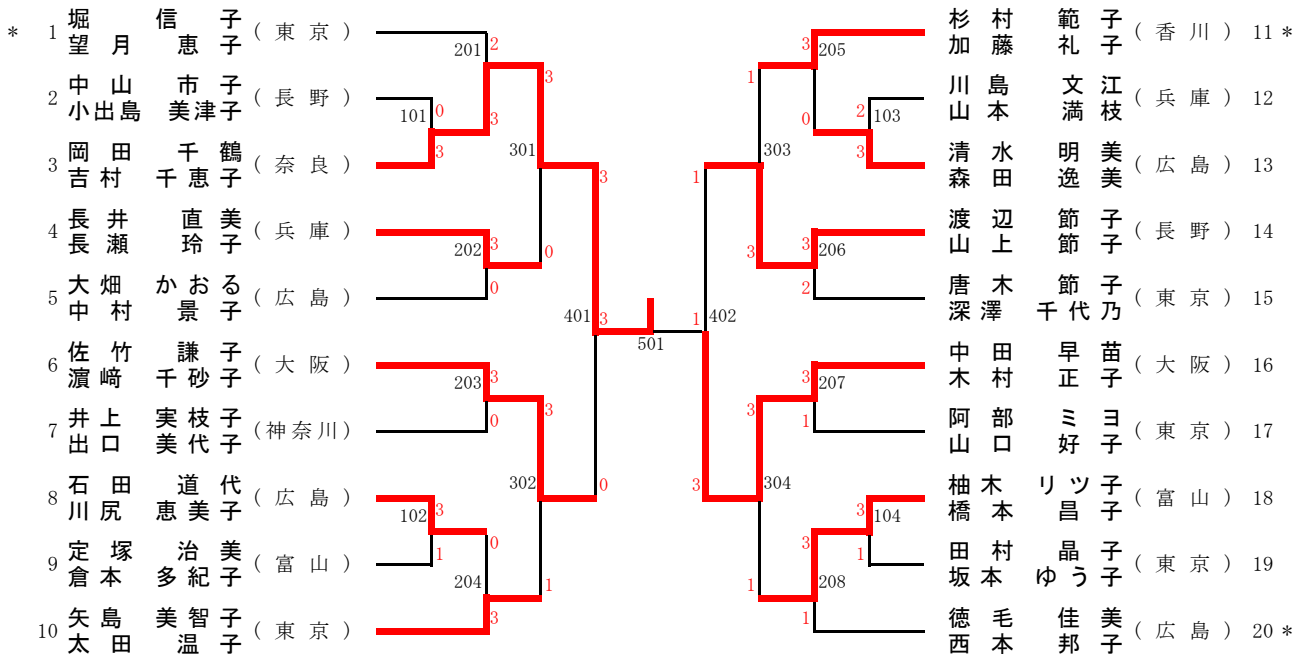
女子シニアダブルス (WSD)



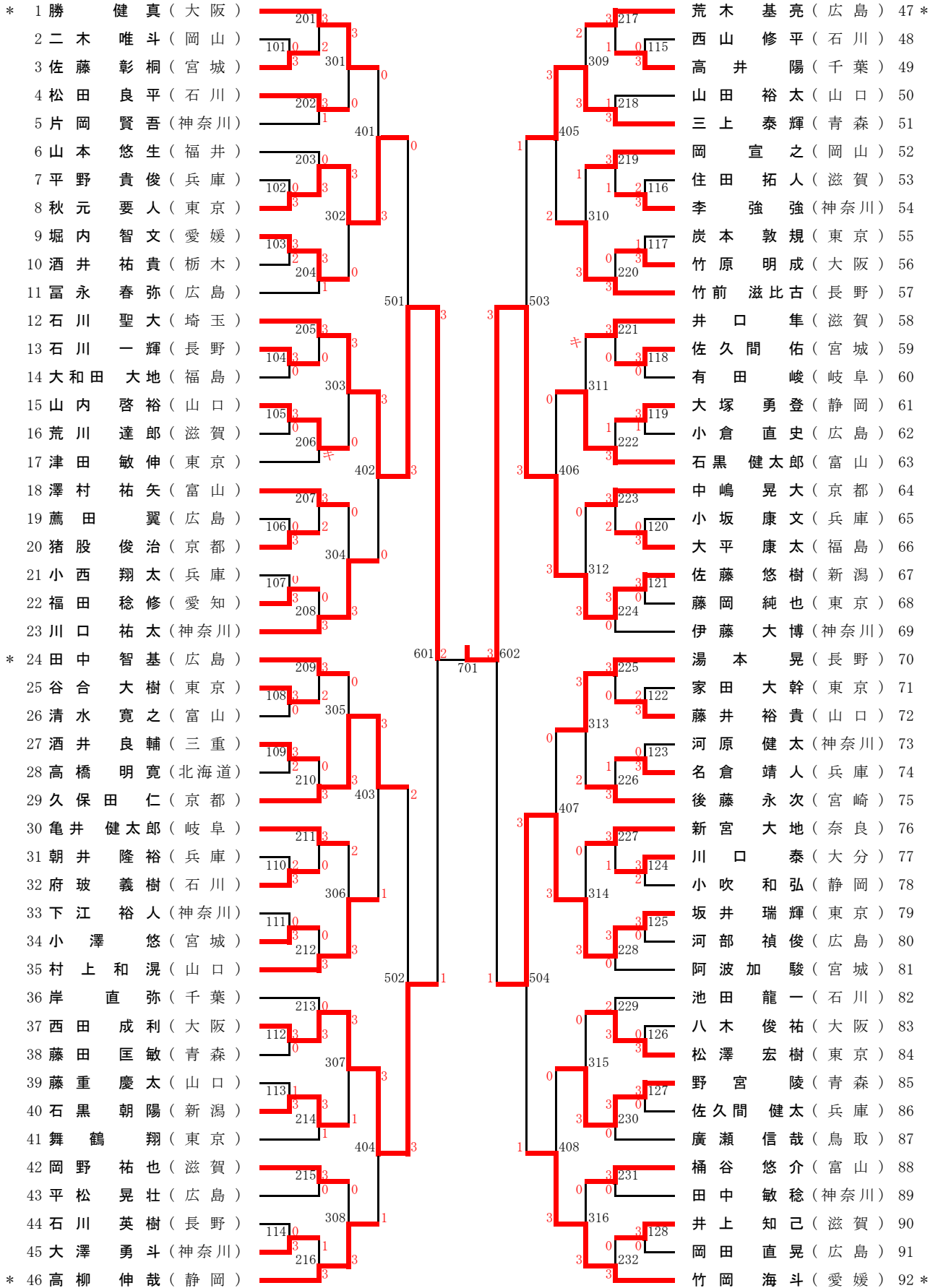
男子ベテランダブルス (MVD)



女子ベテランダブルス (WVD)



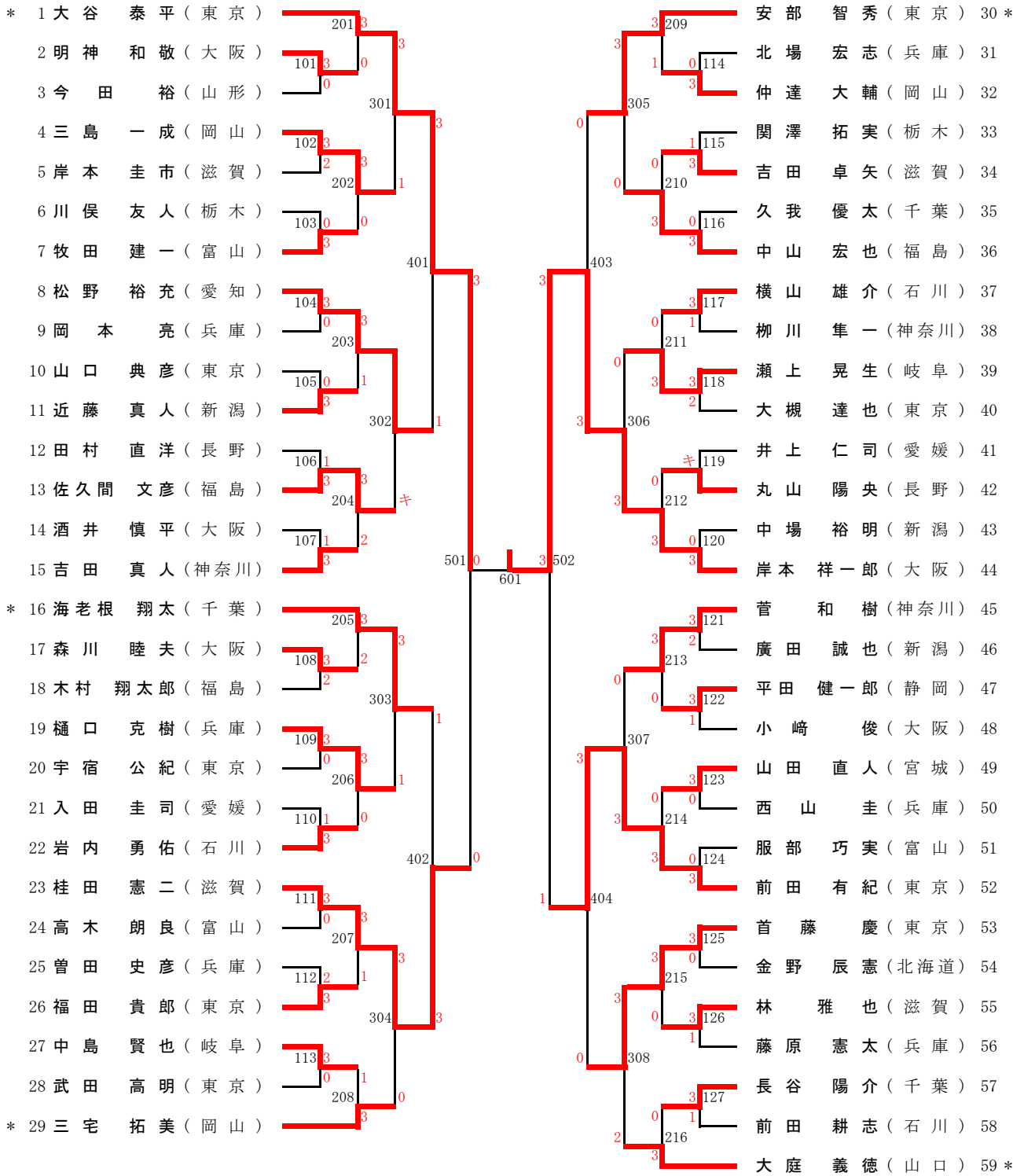
男子シングルス (MS)



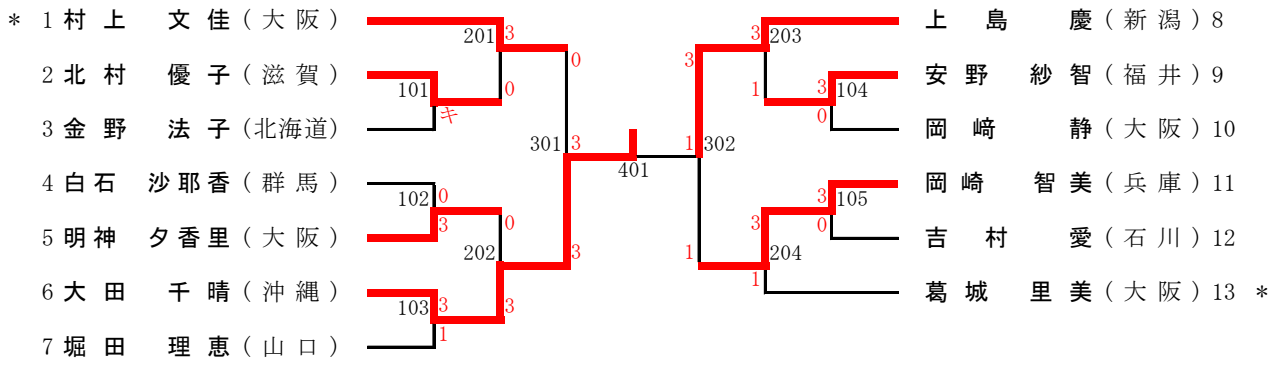
女子シングルス (WS)

* 1 濱元 結女 (富山)	201	3								山口 美優 (兵庫) 28 *
2 霜藤 千佳 (兵庫)	101	2	0							大石 千妃呂 (滋賀) 29
3 若林 咲 (神奈川)		3		301						佐藤 徳子 (福島) 30
4 佐藤 遥香 (秋田)	102	3								三原 千夏 (広島) 31
5 渡邊 佳菜江 (大阪)		1	0							道端 真乃 (石川) 32
6 秋澤 美恵 (栃木)	103	0	3							篠原 弓佳 (群馬) 33
7 田中 遥子 (広島)		3		401						西尾 理沙 (大阪) 34
8 薄井 佳 (東京)	203	3								馬庭 史子 (大阪) 35
9 平山 愛 (滋賀)	104	3	1							黒田 有琳子 (秋田) 36
10 大野 沙緒里 (岡山)		0		302						寺林 亜耶 (富山) 37
11 遠藤 彩樺 (福島)	105	3								六波羅 希 (東京) 38
12 巻 明香里 (石川)		0	3	204						村上 千佳 (愛媛) 39
13 西 清楓 (愛知)			0							中根 桃花 (神奈川) 40
14 辻本 紗耶佳 (大阪)	205		キ							八島 みゆ (岡山) 41
15 山田 めぐみ (山口)	106	3								酒井 麻莉子 (兵庫) 42 *
16 品川 りえ (群馬)		1		303						上田 優香 (山口) 43
17 真門 莉那 (富山)	107	3								百瀬 綾乃 (長野) 44
18 東根 亜里沙 (滋賀)		0	3	206						中川 真希 (富山) 45
19 藤野 真美 (岡山)	108	0	1							西川 千裕 (三重) 46
20 小脇 美穂 (大阪)		3		402						鈴木 明日香 (神奈川) 47
21 三田村 京実 (福井)	109	1								榎本 愛美 (福島) 48
22 川崎 葵 (神奈川)		3	1	207						真門 薫那 (富山) 49
23 飴野 友香理 (大阪)	110	0	3							堀 美陽 (広島) 50
24 熊谷 菜穂子 (宮城)		3		304						福井 茉里奈 (滋賀) 51
25 小島 夏海 (広島)	111	2								渡部 はる香 (神奈川) 52
26 加藤 はるか (東京)		3	1	208						村形 舞香 (宮城) 53
* 27 名倉 千佳 (兵庫)			3							石井 優恵 (千葉) 54
										山本 祥子 (大阪) 55 *

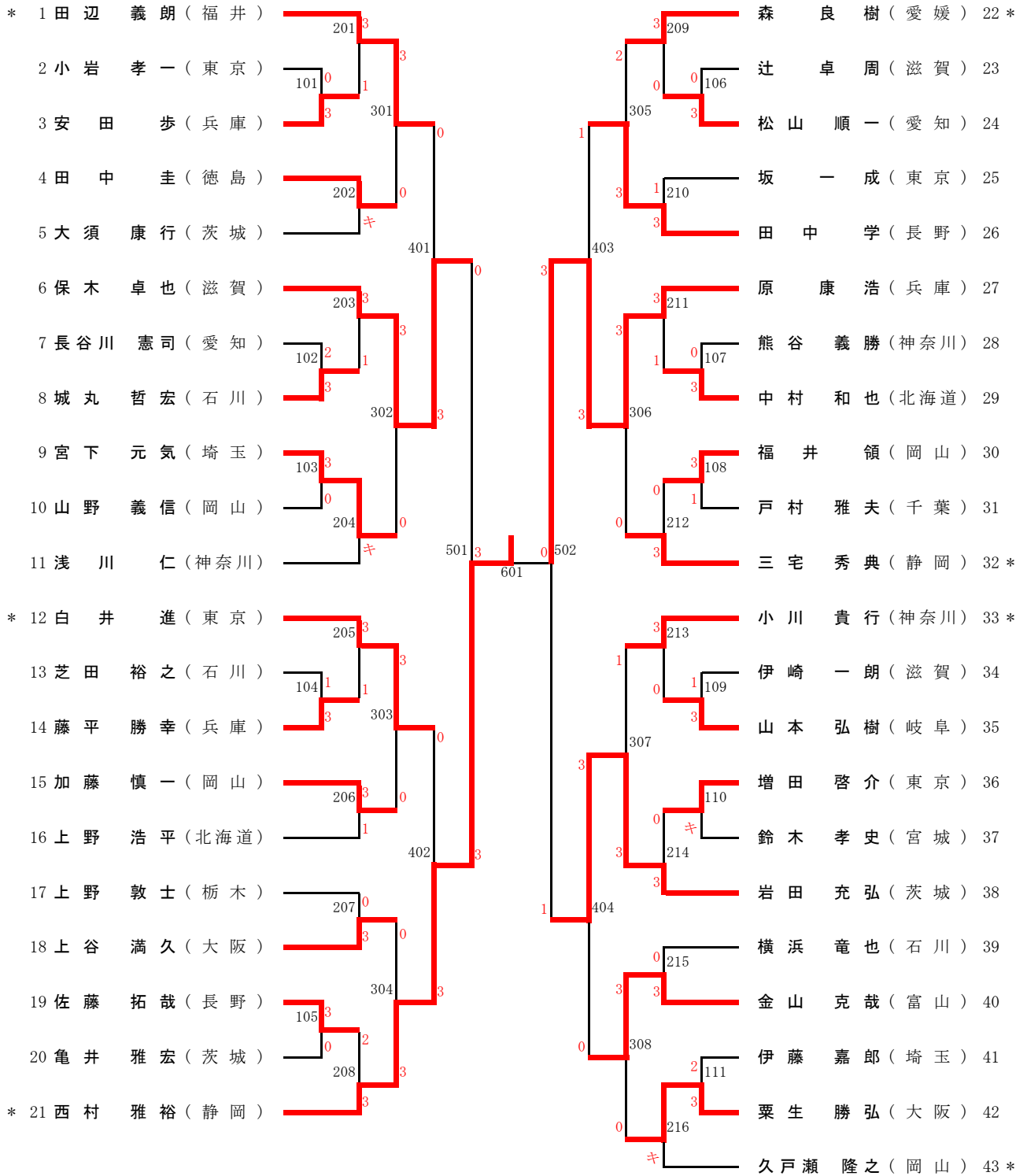
男子サーティ (M30)



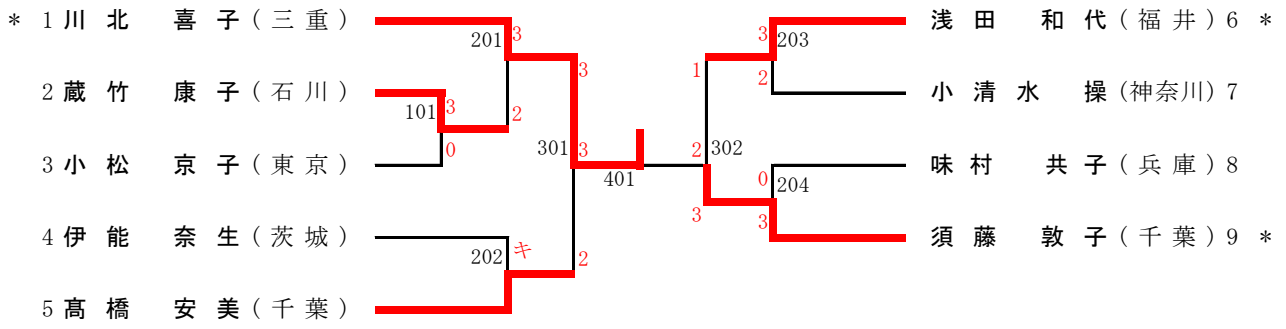
女子サーティ (W30)



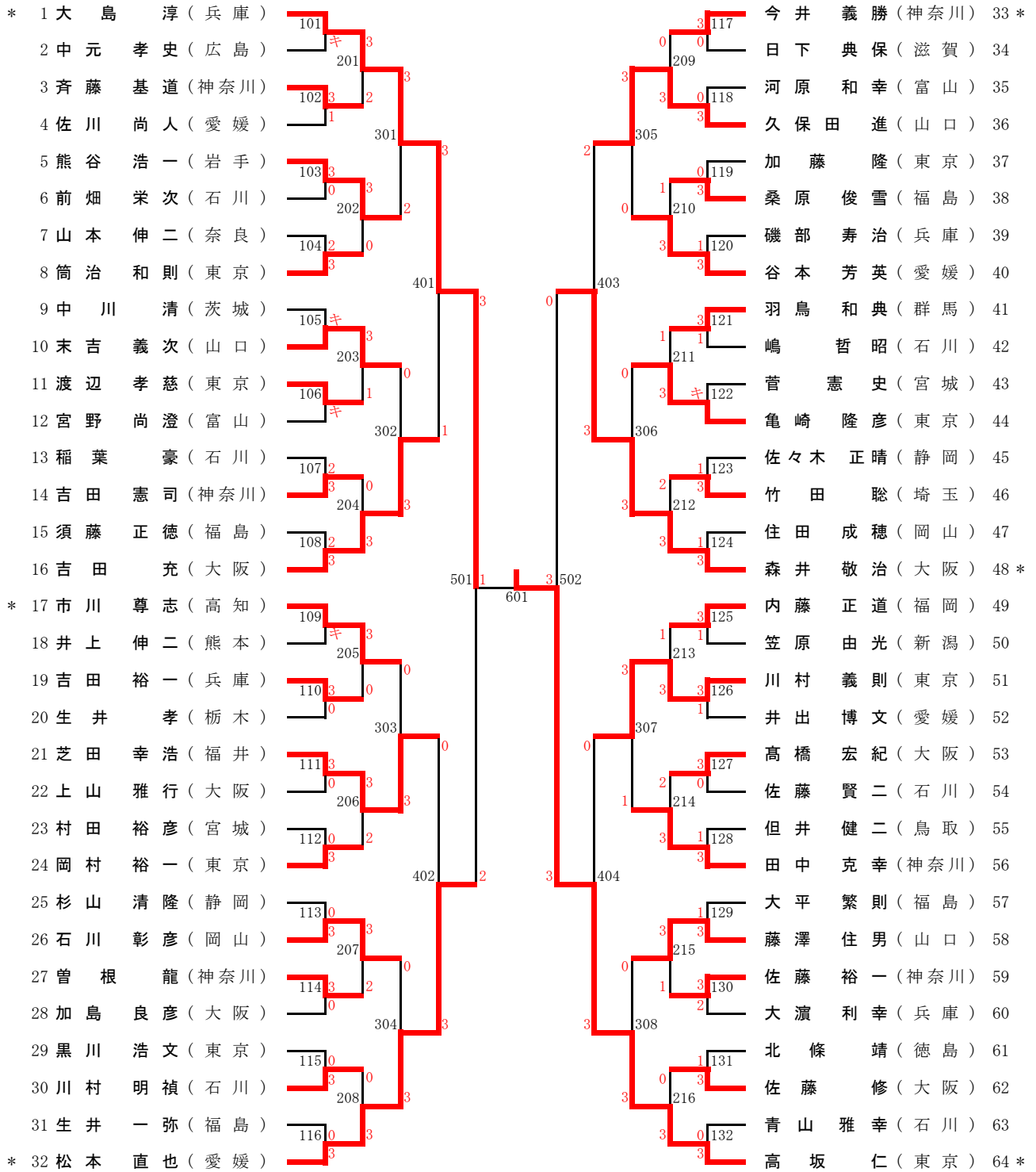
男子フォーティ (M40)



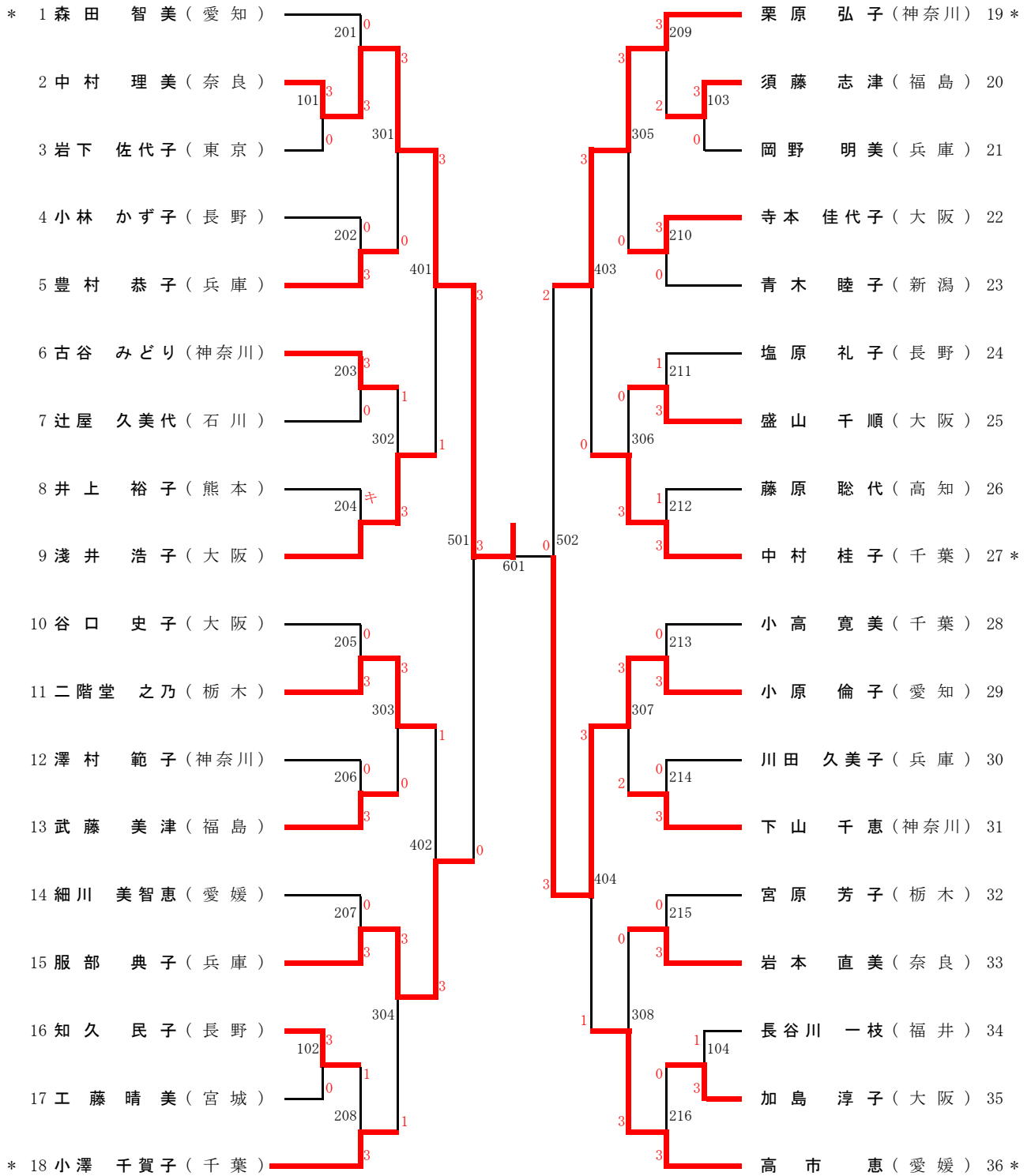
女子フォーティ (W40)



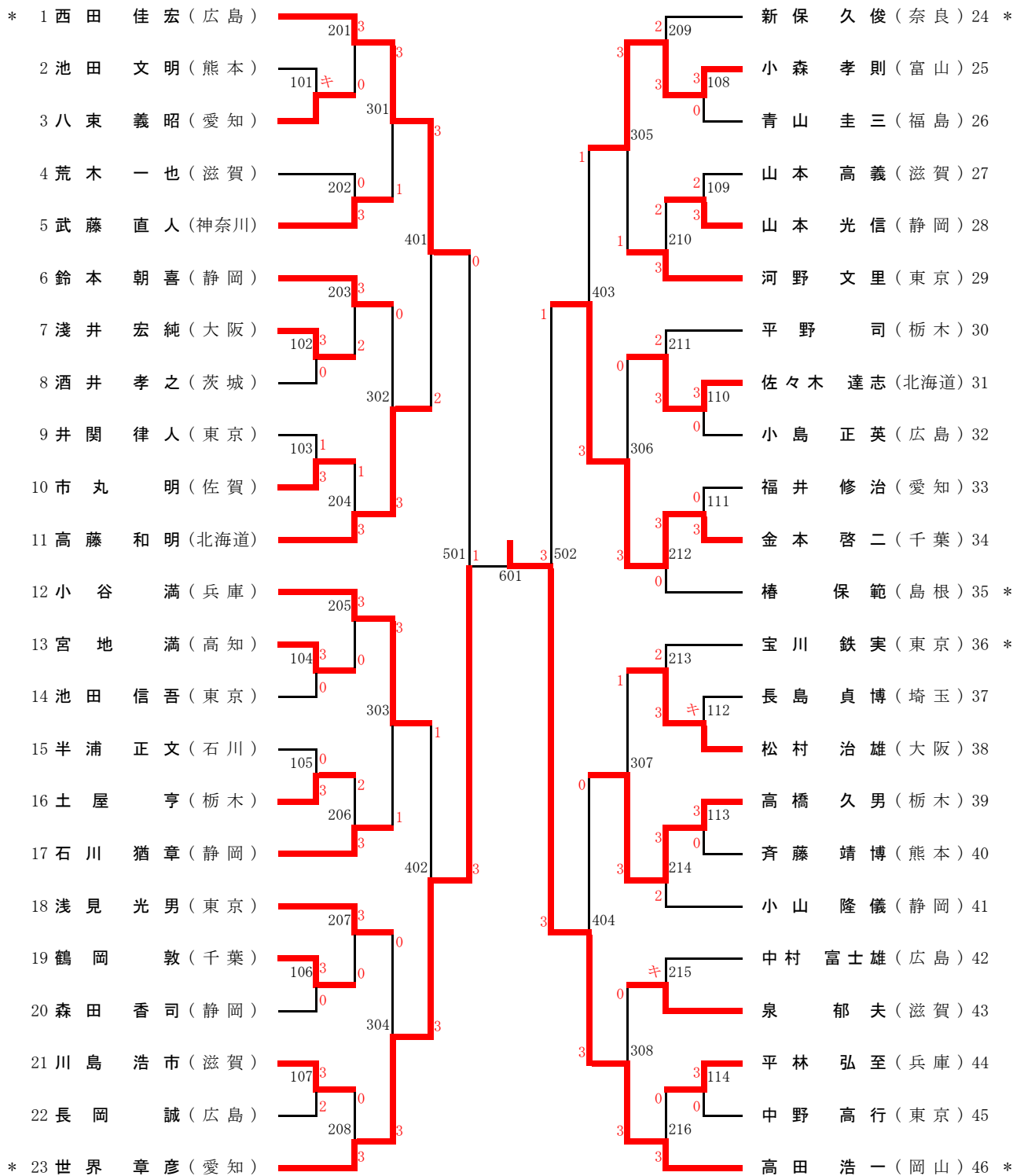
男子フィフティ (M50)



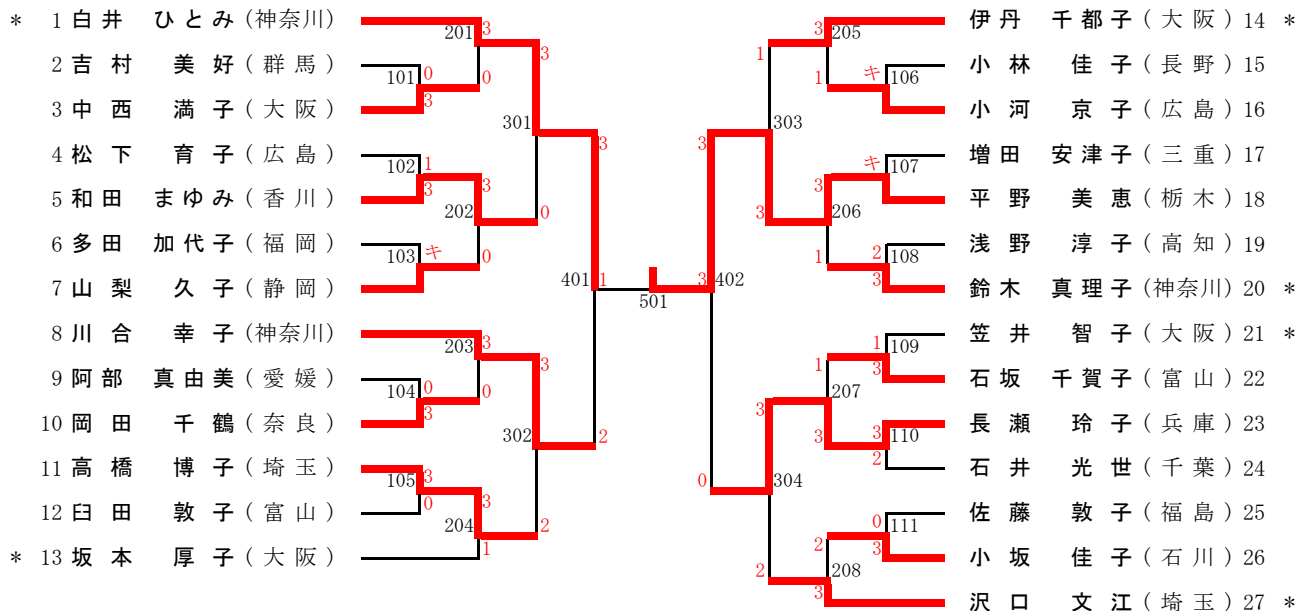
女子フィフティ (W50)



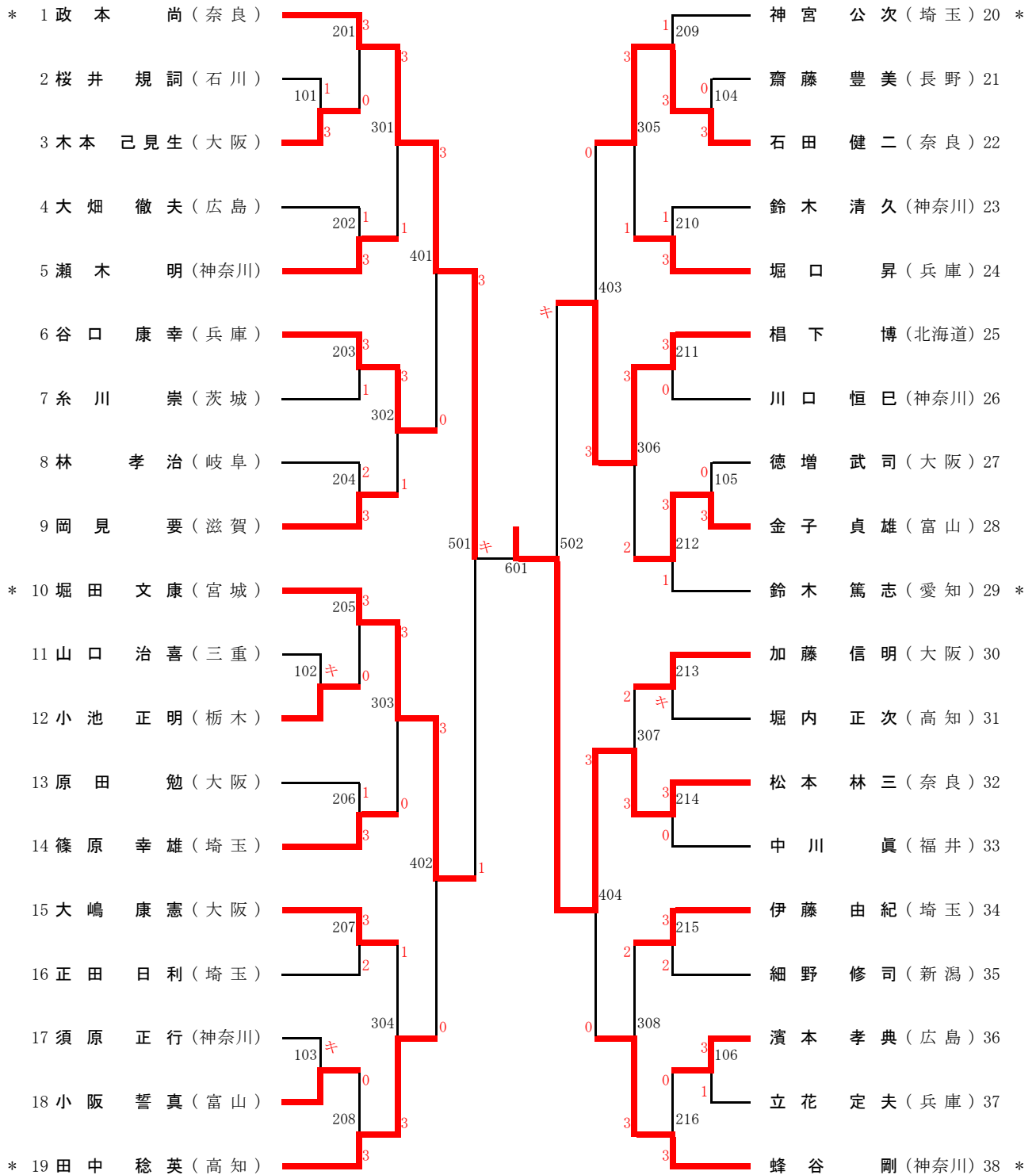
男子ローシックスティ (ML60)



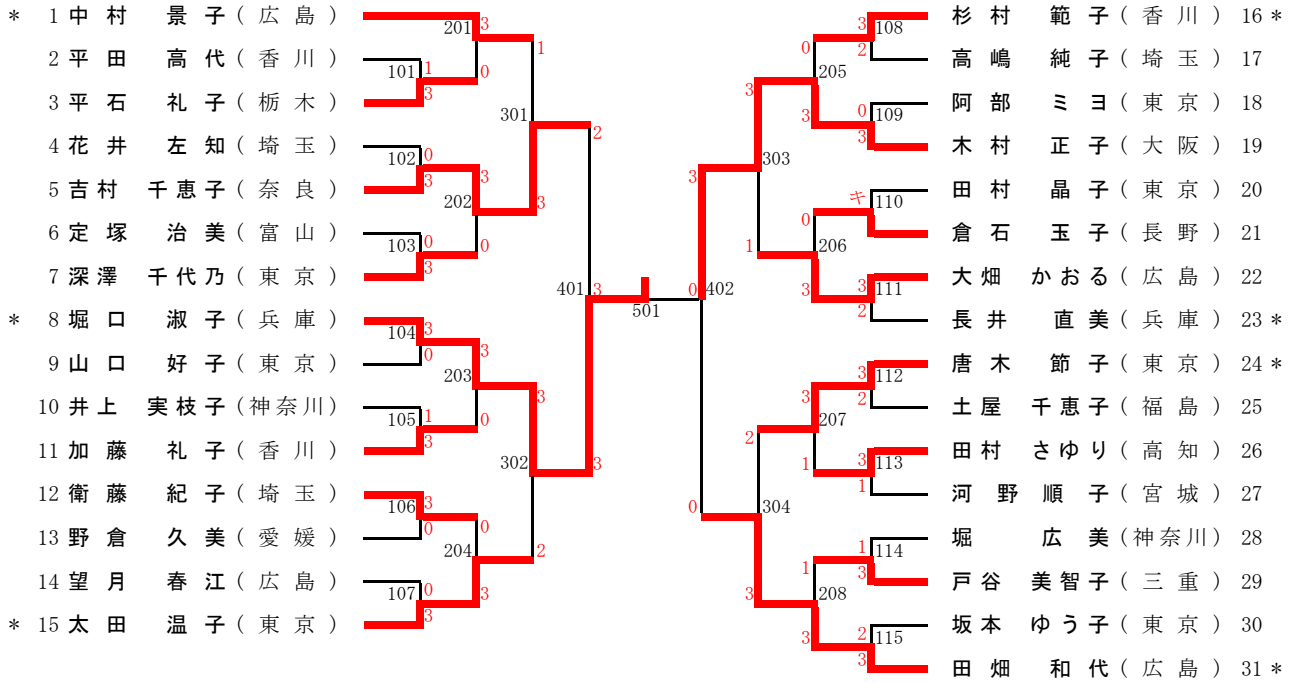
女子ローシックスティ (WL60)



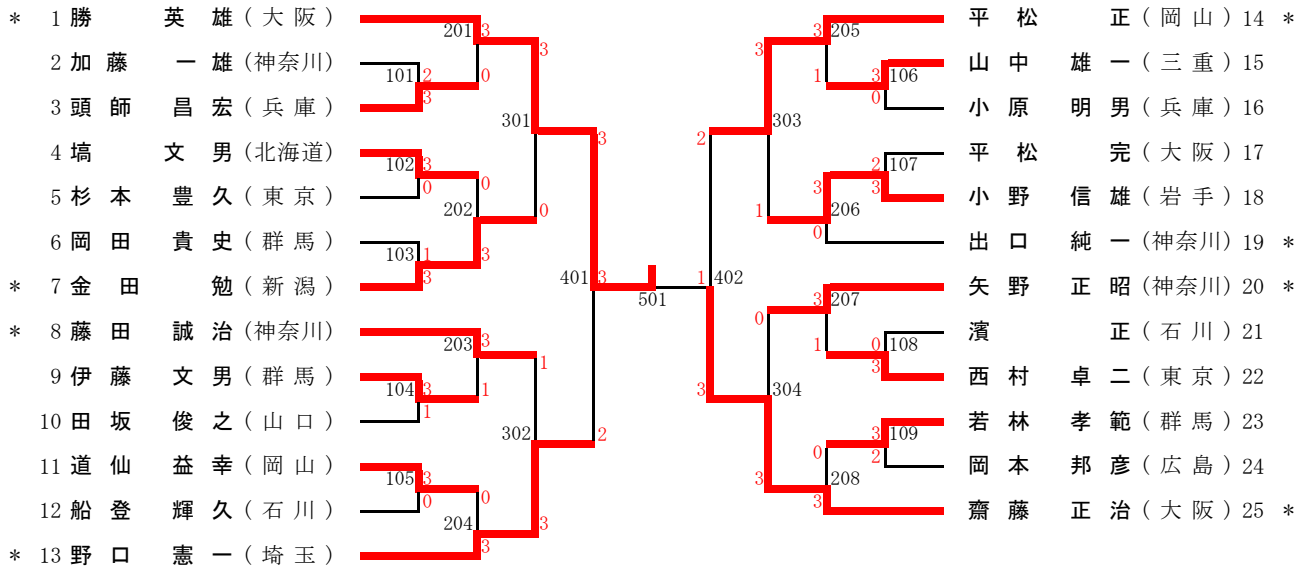
男子ハイシックスティ (MH60)



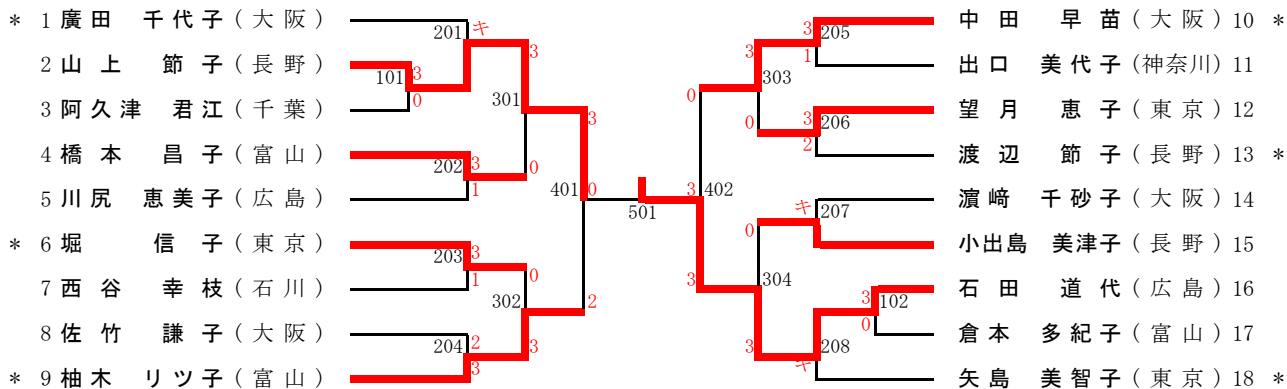
女子ハイシックスティ (WH60)



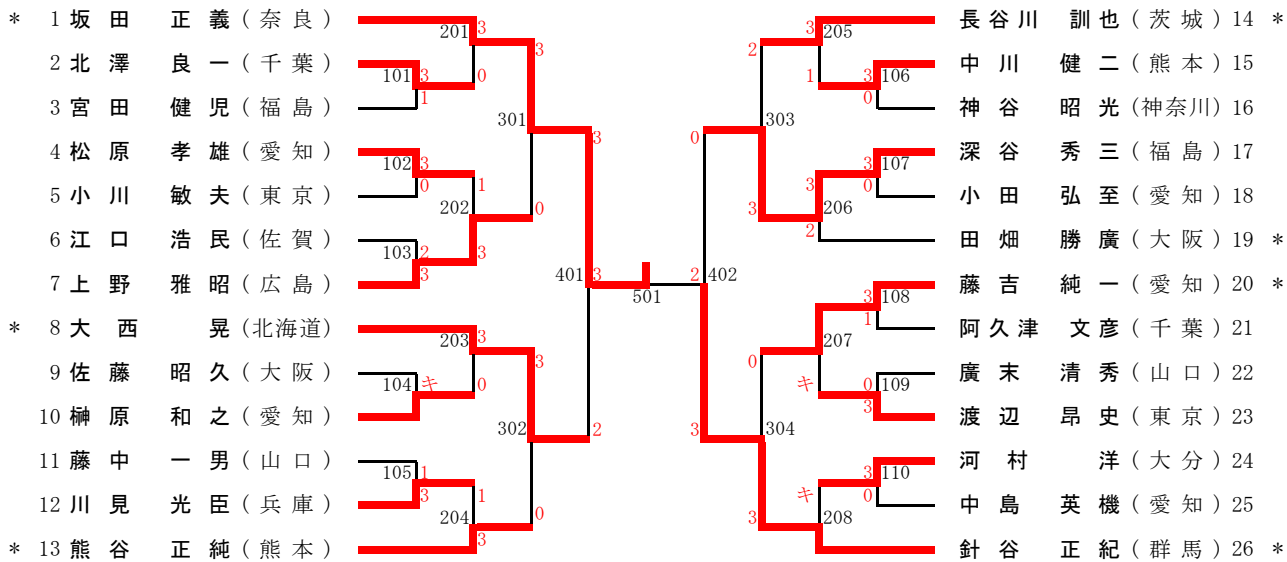
男子ローゼンブントイ (ML70)



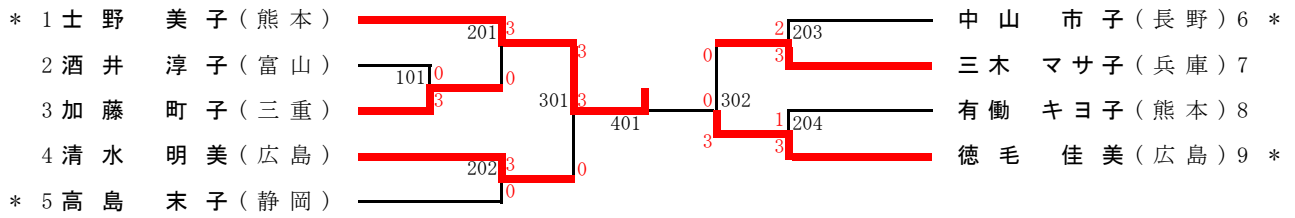
女子ローゼンブントィ (WL70)



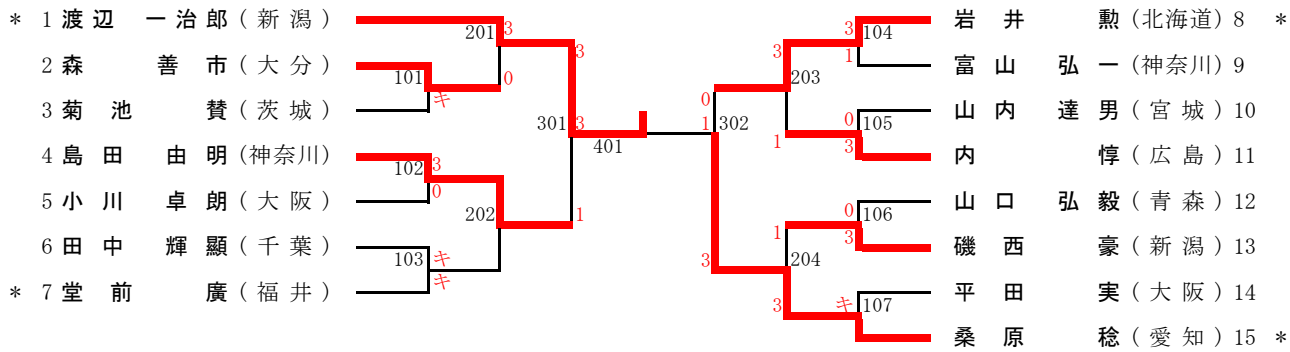
男子ハイセブンティ (MH70)



女子ハイセブンティ (WH70)



男子エイティ (M80)



女子エイティ (W80)

	久 保	内	森 田	山 本	西 本	勝敗	勝ち点	順位
1 久保規 (青森)	\	11-5 11-5 11-8	11-9 3-11 11-7 11-4	2	1	2-2	6	3
2 内泉 (広島)	0	\	1	12-10 12-10 11-7	0	1-3	5	5
3 森田逸美 (広島)	1	11-6 11-3 3-11 11-6	\	1	1	1-3	5	4
4 山本満枝 (兵庫)	9-11 11-7 9-11 11-8 11-7	0	8-11 12-10 11-6 11-5	\	0	2-2	6	2
5 西本邦子 (広島)	11-7 8-11 12-10 12-10	11-6 11-6 11-4	9-11 13-11 11-5 11-3	11-9 11-9 14-12	\	4-0	8	1

対戦順序 ① ② ③ ④ ⑤
 33コート 2-5 (101) 1-5 (201) 1-4 (301) 1-3 (401) 1-2 (501)
 34コート 3-4 (102) 2-3 (202) 3-5 (302) 2-4 (402) 4-5 (502)

令和元年度 第64回全国教職員卓球選手権大会ランキング(1)

男子団体		
1	東 京	B
2	長 野	A
3	岡 山	A
4	青 森	
5	新 潟	
6	宮 城	A
7	長 野	B
8	愛 媛	

男子シニア団体		
1	福 井	
2	兵 庫	A
3	東 京	B
4	東 京	A
5	神 奈 川	A
6	大 阪	A
7	静 岡	A
8	奈 良	

女子団体		
1	富 山	
2	愛 知	
3	静 岡	
4	広 島	
5	大 阪	B
6	大 阪	A
7	福 井	
8	兵 庫	

女子シニア団体		
1	奈 良	
2	兵 庫	A
3	大 阪	A
4	石 川	
5	埼 玉	
6	大 阪	B
7	広 島	A
8	千 葉	

男子ダブルス			
1	勝 健 真	大阪	大阪経済法科大
	西 田 成 利		石尾中学校
2	湯 本 晃	長野	長野俊英高校
	竹 前 滋 比 古		蓼科高校
3	大 谷 泰 平	東京	法政大学
	秋 元 要 人		秋元学園狛江みずほ幼稚園
4	前 田 有 紀	東京	学習院 外部指導員
	首 藤 慶		練馬区立石神井西小学校
5	荒 木 基 亮	広島	広島大学
	田 中 智 基		近畿大学附属福山高校
6	桂 田 憲 二	滋賀	野洲養護学校
	岸 本 圭 一		多賀小学校
7	岸 本 祥 一 郎	大阪	はつしば学園小学校
	森 川 睦 夫		上四条小学校
8	佐 藤 悠 樹	新潟	長岡工業高等専門学校
	石 黒 朝 陽		長岡工業高等専門学校

女子ダブルス			
1	濱 元 結 女	富山	新湊南部中
	真 門 莉 那		高岡西高校
2	中 山 真 央	愛知	常滑中学校
	石 山 奈 津 美		三好特別支援学校
3	田 中 遥 子	広島	府中高校
	堀 美 陽		光寿保育園
4	桑 名 英 里	愛知	海陽中等教育学校
	西 清 楓		愛知県教職員卓球連盟
5	名 倉 千 佳	兵庫	県立東はりま特別支援
	山 口 美 優		宝塚市立宝塚小
6	小 島 夏 海	広島	宮浦中学校
	三 原 千 夏		三成小学校
7	山 梨 以 織	静岡	静岡東高校
	増 田 珠 実		大富士中学校
8	酒 井 麻 莉 子	兵庫	西宮市立香露園小
	酒 井 保 那 実		播磨町立播磨小

男子シニアダブルス			
1	松 本 直 也	愛媛	松山大
	谷 本 芳 英		松山工業高
2	勝 英 雄	大阪	OB
	森 井 敬 治		OB
3	田 辺 義 朗	福井	若狭東高校
	芝 田 幸 浩		嶺南西特別支援学校
4	金 本 啓 二	千葉	市原クラブ
	戸 村 雅 夫		旭ジュニアクラブ
5	市 川 尊 志	高知	高知工業高校
	宮 地 満		中村高校
6	蜂 谷 剛	神奈川	藤沢総合高校
	瀬 木 明		ヒューマンキャンパス高校
7	高 藤 和 明	北海道	OB
	佐々木 達志		OB
8	高 坂 仁	東京	東京都学校経営支援センター
	加 藤 隆		都立 蔵前工業高校

女子シニアダブルス			
1	岩 本 直 美	奈良	大淀養護学校
	中 村 理 美		天理大学
2	栗 原 弘 子	神奈川	西中学校
	下 山 千 恵		関東学院大学
3	衛 藤 紀 子	埼玉	OG
	高 橋 博 子		埼玉大学
4	浅 井 浩 子	大阪	OG
	坂 本 厚 子		文の里中学校
5	古 谷 み どり	神奈川	高浜高校
	鈴 木 真 理 子		OG
6	宮 原 芳 子	栃木	宇都宮北雀宮保育園
	二 階 堂 之 乃		栃木県立小山城南高等学校外部コーチ
7	白 井 ひ と み	神奈川	さくらい幼稚園
	川 合 幸 子		大西学園高校
8	松 下 育 子	広島	府中学園
	田 畑 和 代		OG

令和元年度 第64回全国教職員卓球選手権大会ランキング(2)

男子ベテランダブルス			
1	平 松 正	岡山	OB
	道 仙 益 幸		OB
2	池 田 彰	神奈川	藤沢総合高校
	出 口 純 一		OB
3	渡 辺 昂 史	東京	(OB) 武蔵丘高校
	西 村 卓 二		東京富士大
4	伊 藤 文 男	群馬	藤岡市立北中
	岡 田 貴 史		高崎一中OB

女子ベテランダブルス			
1	岡 田 千 鶴	奈良	三郷町教育委員会
	吉 村 千 恵 子		片桐中学校
2	中 田 早 苗	大阪	OG
	木 村 正 子		OG
3	佐 竹 謙 子	大阪	OG
	濱 崎 千 砂 子		OG
4	渡 辺 節 子	長野	OG
	山 上 節 子		OG

男子シングルス			
1	佐 藤 悠 樹	新潟	長岡工業高等専門学校
2	石 川 聖 大	埼玉	日本医療科学大学
3	坂 井 瑞 樹	東京	学校法人 簡野育英会
4	西 田 成 利	大阪	石尾中学校
5	三 上 泰 輝	青森	弘前学院聖愛高校
6	秋 元 要 人	東京	秋元学園狛江みずほ幼稚園
7	竹 岡 海 斗	愛媛	長浜高
8	久 保 田 仁	京都	京都学園高校

女子シングルス			
1	真 門 莉 那	富山	高岡西高校
2	山 本 祥 子	大阪	東大阪支援学校
3	遠 藤 彩 樺	福島	北塩原第一中学校
4	道 端 真 乃	石川	七尾特別支援学校輪島分校
5	名 倉 千 佳	兵庫	県立東はりま特別支援
6	西 川 千 裕	三重	朝日中学校
7	濱 元 結 女	富山	新湊南部中
8	六 波 羅 希	東京	新宿区立早稲田中学校

男子サーティ			
1	岸 本 祥 一 郎	大阪	はつしぼ学園小学校
2	大 谷 泰 平	東京	法政大学
3	前 田 有 紀	東京	学習院 外部指導員
4	桂 田 憲 二	滋賀	野洲養護学校
5	安 部 智 秀	東京	練馬区立 大泉中学校
6	松 野 裕 充	愛知	日比野中学校
7	首 藤 慶	東京	練馬区立石神井西小学校
8	海 老 根 翔 太	千葉	ボンバーズ

女子サーティ			
1	大 田 千 晴	沖縄	翔南小学校
2	上 島 慶	新潟	新潟工科大学
3	村 上 文 佳	大阪	道明寺小学校
4	岡 崎 智 美	兵庫	兵庫大学附属須磨幼稚園

男子フォーティ			
1	西 村 雅 裕	静岡	藤枝青島北中学校
2	原 康 浩	兵庫	伊丹市立荒牧中
3	保 木 卓 也	滋賀	高島市教育委員会
4	岩 田 充 弘	茨城	常総学院中学校
5	白 井 進	東京	八王子市教育委員会
6	田 中 学	長野	塩尻市立檜川中学校
7	田 辺 義 朗	福井	若狭東高校
8	金 山 克 哉	富山	富山商業高校

女子フォーティ			
1	川 北 喜 子	三重	千種小学校
2	須 藤 敦 子	千葉	山口企画
3	高 橋 安 美	千葉	山口企画
4	浅 田 和 代	福井	神明幼稚園

男子フィフティ			
1	高 坂 仁	東京	東京都学校経営支援センター
2	大 島 淳	兵庫	宝塚市立御殿山中
3	森 井 敬 治	大阪	OB
4	松 本 直 也	愛媛	松山大
5	川 村 義 則	東京	早稲田大学
6	吉 田 充	大阪	大阪商業大学
7	久 保 田 進	山口	山口県鴻城高
8	芝 田 幸 浩	福井	嶺南西特別支援学校

女子フィフティ			
1	中 村 理 美	奈良	天理大学
2	小 原 倫 子	愛知	岡崎女子大学
3	服 部 典 子	兵庫	阪神昆陽高
4	栗 原 弘 子	神奈川	西中学校
5	浅 井 浩 子	大阪	OG
6	高 市 恵	愛媛	松山南高
7	二 階 堂 之 乃	栃木	栃木県立小山城南高等学校外部コーチ
8	中 村 桂 子	千葉	大網クラブ

令和元年度 第64回全国教職員卓球選手権大会ランキング(3)

男子ローシックスティ			
1	高田 浩一	岡山	岡山商科大学附属高校
2	世界 章彦	愛知	OB
3	金本 啓二	千葉	市原クラブ
4	西田 佳宏	広島	OB
5	高橋 久男	栃木	県教委OB
6	小谷 満	兵庫	白陵中・高
7	小森 孝則	富山	富山北部高校
8	高藤 和明	北海道	OB

女子ローシックスティ			
1	平野 美恵	栃木	OG
2	白井 ひとみ	神奈川	さくらい幼稚園
3	長瀬 玲子	兵庫	OG
4	川合 幸子	神奈川	大西学園高校
5	伊丹 千都子	大阪	OG
6	和田 まゆみ	香川	藤井中学・藤井高校
7	沢口 文江	埼玉	OG
8	高橋 博子	埼玉	埼玉大学

男子ハイシックスティ			
1	松本 林三	奈良	OB
2	政本 尚	奈良	OB
3	梶下 博	北海道	OB
4	堀田 文康	宮城	宮城県泉館山高等学校
5	蜂谷 剛	神奈川	藤沢総合高校
6	谷口 康幸	兵庫	OB
7	石田 健二	奈良	OB
8	田中 稔英	高知	OB

女子ハイシックスティ			
1	堀口 淑子	兵庫	OG
2	木村 正子	大阪	OG
3	吉村 千恵子	奈良	片桐中学校
4	田畑 和代	広島	OG
5	太田 温子	東京	町田高 OG
6	大畑 かおる	広島	OG
7	中村 景子	広島	OG
8	唐木 節子	東京	日野台高校外部指導員

男子ローセブンティ			
1	勝 英雄	大阪	OB
2	齋藤 正治	大阪	OB
3	野口 憲一	埼玉	OB
4	平松 正	岡山	OB
5	金田 勉	新潟	OB
6	矢野 正昭	神奈川	OB
7	藤田 誠治	神奈川	OB
8	小野 信雄	岩手	

女子ローセブンティ			
1	石田 道代	広島	OG
2	山上 節子	長野	OG
3	中田 早苗	大阪	OG
4	柚木 リツ子	富山	浦山小学校OG
5	小出島 美津子	長野	OG
6	橋本 昌子	富山	医科薬科大附属
7	望月 恵子	東京	OG
8	堀 信子	東京	八王子市立山田小OG

男子ハイセブンティ			
1	坂田 正義	奈良	OB
2	針谷 正紀	群馬	高崎健康福祉大
3	大西 晃	北海道	OB
4	深谷 秀三	福島	OB (富久山卓球クラブ)
5	上野 雅昭	広島	OB
6	藤吉 純一	愛知	OB
7	熊谷 正純	熊本	卓朋会
8	長谷川 訓也	茨城	教員OB

女子ハイセブンティ			
1	士野 美子	熊本	熊本球友会
2	徳毛 佳美	広島	OG
3	清水 明美	広島	OG
4	三木 マサ子	兵庫	OG

男子エイティ			
1	渡辺 一治郎	新潟	川西中学校
2	桑原 稔	愛知	OB
3	島田 由明	神奈川	OB
4	岩井 勲	北海道	OB

女子エイティ			
1	西本 邦子	広島	OG
2	山本 満枝	兵庫	OG

第64回全国教職員卓球選手権大会 個人戦男子上位記録②

男子ローゼブンティ (ML70)

【決勝】			
No. 1	11 - 5 11 - 2 9 - 11 11 - 2	No. 25	齋藤 正治
○ 勝 英雄	3	1	○ (大阪)
【準決勝】			
No. 1	10 - 12 11 - 3 13 - 11 3 - 11 11 - 8	No. 13	野口 憲一
○ 勝 英雄	3	2	○ (大阪) (埼玉)
No. 14	9 - 11 11 - 9 11 - 6 9 - 11 10 - 12	No. 25	齋藤 正治
○ 平松 正	2	3	○ (岡山) (大阪)

男子ハイゼブンティ (MH70)

【決勝】			
No. 1	10 - 12 11 - 7 7 - 11 11 - 9 11 - 5	No. 26	針谷 正紀
○ 坂田 正義	3	2	○ (奈良) (群馬)
【準決勝】			
No. 1	8 - 11 10 - 12 11 - 9 13 - 11 11 - 9	No. 8	大西 晃
○ 坂田 正義	3	2	○ (奈良) (北海道)
No. 17	8 - 11 9 - 11 13 - 15 -	No. 26	針谷 正紀
深谷 秀三	0	3	○ (福島) (群馬)

男子エイティ (M80)

【決勝】			
No. 1	10 - 12 11 - 5 11 - 7 11 - 7	No. 15	桑原 稔
○ 渡辺 一治郎	3	1	○ (新潟) (愛知)
【準決勝】			
No. 1	11 - 7 11 - 3 8 - 11 11 - 6	No. 4	島田 由明
○ 渡辺 一治郎	3	1	○ (新潟) (神奈川)
No. 8	9 - 11 10 - 12 13 - 15 -	No. 15	桑原 稔
○ 岩井 勲	0	3	○ (北海道) (愛知)

男子ダブルス (MD)

【決勝】			
No. 1	7 - 11 11 - 4 14 - 12 11 - 8	No. 48	湯本 晃 竹前 滋比古
○ 勝 健真 西田 成利	3	1	○ (大阪) (長野)
【準決勝】			
No. 1	11 - 5 11 - 8 11 - 6 -	No. 42	大谷 泰平 秋元 要人
○ 勝 健真 西田 成利	3	0	○ (大阪) (東京)
No. 48	7 - 11 11 - 8 11 - 2 11 - 8	No. 79	前田 有紀 首藤 慶
湯本 晃 竹前 滋比古	3	1	○ (長野) (東京)

男子シニアダブルス (MSD)

【決勝】			
No. 33	9 - 11 9 - 11 9 - 11 -	No. 42	松本 直也 谷本 芳英
○ 勝 英雄 森井 敬治	0	3	○ (大阪) (愛媛)
【準決勝】			
No. 12	8 - 11 10 - 12 6 - 11 -	No. 33	勝 英雄 森井 敬治
金本 啓二 戸村 雅夫	0	3	○ (千葉) (大阪)
No. 42	9 - 11 11 - 6 11 - 7 11 - 8	No. 59	田辺 義朗 芝田 幸浩
松本 直也 谷本 芳英	3	1	○ (愛媛) (福井)

男子ベテランドブルス (MVD)

【決勝】			
No. 7	11 - 8 5 - 11 5 - 11 11 - 4 2 - 11	No. 16	平松 正 道仙 益幸
池田 彰 出口 純一	2	3	○ (神奈川) (岡山)
【準決勝】			
No. 3	10 - 12 10 - 12 11 - 8 7 - 11 -	No. 7	池田 彰 出口 純一
伊藤 文男 岡田 貴史	1	3	○ (群馬) (神奈川)
No. 12	9 - 11 12 - 10 11 - 6 6 - 11 9 - 11	No. 16	平松 正 道仙 益幸
渡辺 昂史 西村 卓二	2	3	○ (東京) (岡山)

第64回全国教職員卓球選手権大会 個人戦女子上位記録①

女子シングルス (WS)

【決勝】			
No. 17	10 - 12 11 - 4 11 - 9 11 - 5	1	No. 55 山本 祥子 ○ (大阪)
真門 莉那	3		(富山)
【準決勝】			
No. 11	8 - 11 12 - 10 11 - 4 8 - 11 9 - 11	3	No. 17 真門 莉那 (富山)
遠藤 彩樺	2		(福島)
No. 32	12 - 10 12 - 14 11 - 9 10 - 12 9 - 11	3	No. 55 山本 祥子 ○ (大阪)
道端 真乃	2		(石川)

女子サーティ (W30)

【決勝】			
No. 6	11 - 6 6 - 11 11 - 8 11 - 7	1	No. 8 上島 慶 (新潟)
大田 千晴	3		(沖縄)
【準決勝】			
No. 1	4 - 11 7 - 11 5 - 11 -	3	No. 6 大田 千晴 (沖縄)
村上 文佳	0		(大阪)
No. 8	9 - 11 11 - 5 11 - 9 11 - 3 -	1	No. 11 岡崎 智美 (兵庫)
上島 慶	3		(新潟)

女子フォーティ (W40)

【決勝】			
No. 1	9 - 11 9 - 11 11 - 7 11 - 7 11 - 5	2	No. 9 須藤 敦子 ○ (千葉)
川北 喜子	3		(三重)
【準決勝】			
No. 1	9 - 11 11 - 7 11 - 8 6 - 11 11 - 9	2	No. 5 高橋 安美 (千葉)
川北 喜子	3		(三重)
No. 6	7 - 11 11 - 5 5 - 11 7 - 11 -	3	No. 9 須藤 敦子 ○ (千葉)
浅田 和代	1		(福井)

女子フィフティ (W50)

【決勝】			
No. 2	11 - 3 11 - 9 11 - 5 -	0	No. 29 小原 倫子 (愛知)
中村 理美	3		(奈良)
【準決勝】			
No. 2	11 - 6 11 - 2 11 - 5 -	0	No. 15 服部 典子 (兵庫)
中村 理美	3		(奈良)
No. 19	5 - 11 11 - 5 10 - 12 11 - 6 7 - 11	3	No. 29 小原 倫子 (愛知)
栗原 弘子	2		(神奈川)

女子ローシックスティ (WL60)

【決勝】			
No. 1	10 - 12 7 - 11 11 - 9 8 - 11 -	3	No. 18 平野 美恵 (栃木)
白井 ひとみ	1		(神奈川)
【準決勝】			
No. 1	11 - 8 5 - 11 11 - 6 3 - 11 11 - 9	2	No. 8 川合 幸子 (神奈川)
白井 ひとみ	3		(神奈川)
No. 18	11 - 8 11 - 3 11 - 6 -	0	No. 23 長瀬 玲子 (兵庫)
平野 美恵	3		(栃木)

女子ハイシックスティ (WH60)

【決勝】			
No. 8	12 - 10 11 - 7 11 - 7 -	0	No. 19 木村 正子 (大阪)
堀口 淑子	3		(兵庫)
【準決勝】			
No. 5	11 - 6 6 - 11 11 - 4 4 - 11 7 - 11	3	No. 8 堀口 淑子 ○ (兵庫)
吉村 千恵子	2		(奈良)
No. 19	11 - 9 11 - 4 11 - 7 -	0	No. 31 田畑 和代 ○ (広島)
木村 正子	3		(大阪)

第64回全国教職員卓球選手権大会 個人戦女子上位記録②

女子ローセブンティ (WL70)

【決勝】		
No. 2 山上 節子 (長野)	8 - 11 10 - 12 5 - 11 - -	No. 16 石田 道代 (広島)
【準決勝】		
No. 2 山上 節子 (長野)	11 - 4 11 - 7 3 - 11 6 - 11 11 - 6	No. 9 柚木 リツ子 (富山)
○ No. 10 中田 早苗 (大阪)	9 - 11 5 - 11 8 - 11 - -	No. 16 石田 道代 (広島)

女子ハイセブンティ (WH70)

【決勝】		
○ No. 1 士野 美子 (熊本)	12 - 10 11 - 3 11 - 7 - -	No. 9 徳毛 佳美 (広島)
【準決勝】		
○ No. 1 士野 美子 (熊本)	11 - 8 11 - 7 11 - 3 - -	No. 4 清水 明美 (広島)
No. 7 三木 マサ子 (兵庫)	8 - 11 7 - 11 9 - 11 - -	No. 9 徳毛 佳美 (広島)

女子エイティ (W80)

【決勝】		
No. 4 山本 満枝 (兵庫)	9 - 11 9 - 11 12 - 14 - -	No. 5 西本 邦子 (広島)

女子ダブルス (WD)

【決勝】		
No. 9 濱元 結女 真門 莉那 (富山)	10 - 12 11 - 3 11 - 5 11 - 9 -	No. 23 中山 真央 石山 奈津美 (愛知)
【準決勝】		
No. 9 濱元 結女 真門 莉那 (富山)	11 - 5 11 - 6 11 - 7 - -	No. 11 田中 遥子 堀 美陽 (広島)
No. 23 中山 真央 石山 奈津美 (愛知)	11 - 8 8 - 11 9 - 11 11 - 1 11 - 8	No. 30 桑名 英里 西 清楓 (愛知)

女子シニアダブルス (WSD)

【決勝】		
No. 4 栗原 弘子 下山 千恵 (神奈川)	8 - 11 6 - 11 5 - 11 - -	No. 21 岩本 直美 中村 理美 (奈良)
【準決勝】		
No. 4 栗原 弘子 下山 千恵 (神奈川)	10 - 12 11 - 7 12 - 10 11 - 7 -	No. 15 浅井 浩子 坂本 厚子 (大阪)
No. 21 岩本 直美 中村 理美 (奈良)	11 - 7 11 - 3 11 - 5 - -	No. 24 衛藤 紀子 高橋 博子 (埼玉)

女子ベテランドブルス (WVD)

【決勝】		
No. 3 岡田 千鶴 吉村 千恵子 (奈良)	11 - 3 11 - 9 10 - 12 11 - 6 -	No. 16 中田 早苗 木村 正子 (大阪)
【準決勝】		
No. 3 岡田 千鶴 吉村 千恵子 (奈良)	11 - 5 11 - 7 11 - 5 - -	No. 6 佐竹 謙子 濱崎 千砂子 (大阪)
No. 14 渡辺 節子 山上 節子 (長野)	11 - 7 7 - 11 8 - 11 7 - 11 -	No. 16 中田 早苗 木村 正子 (大阪)