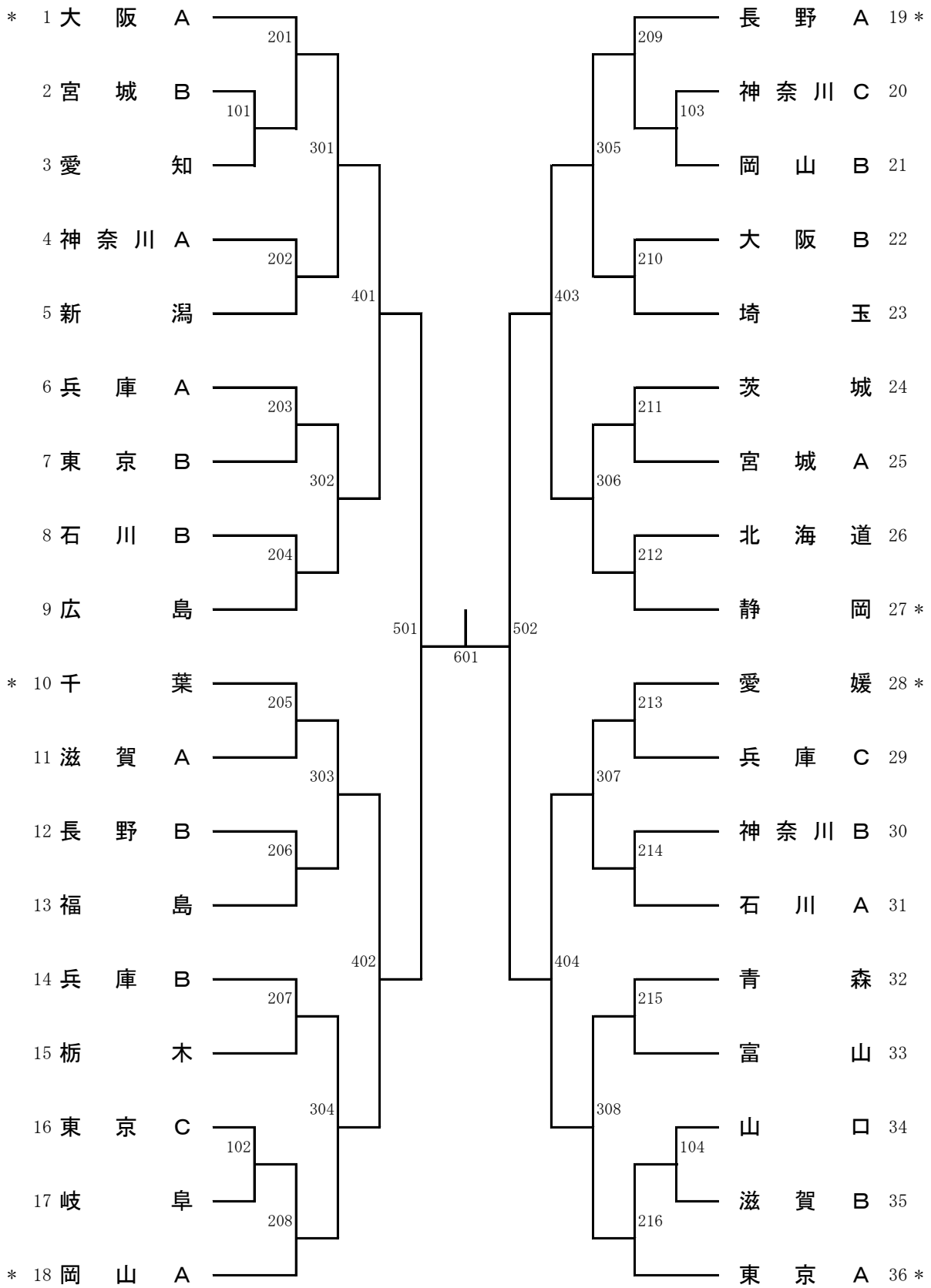
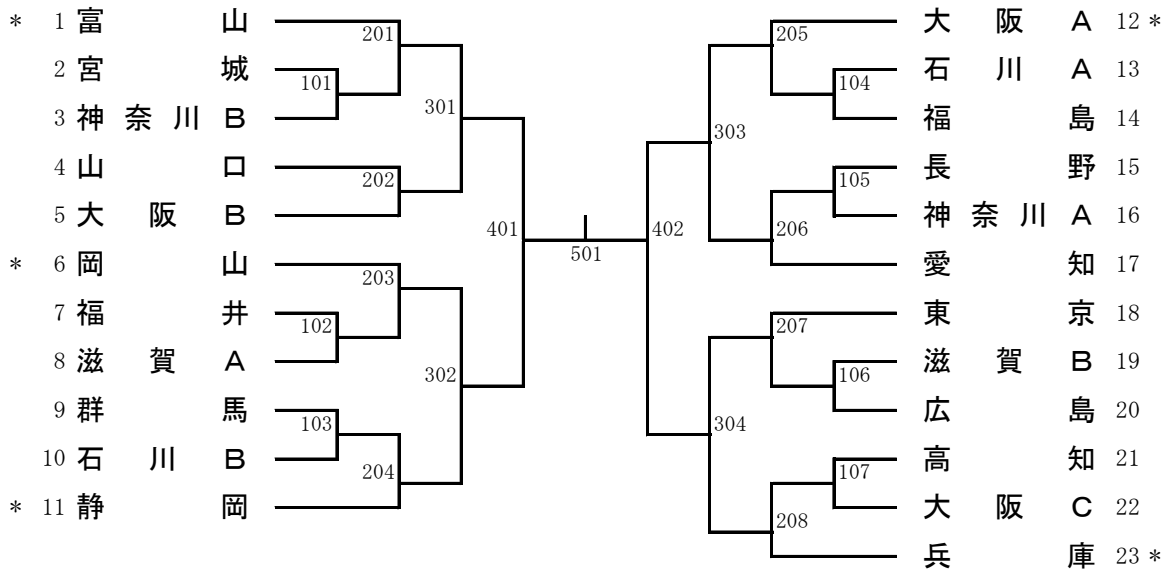


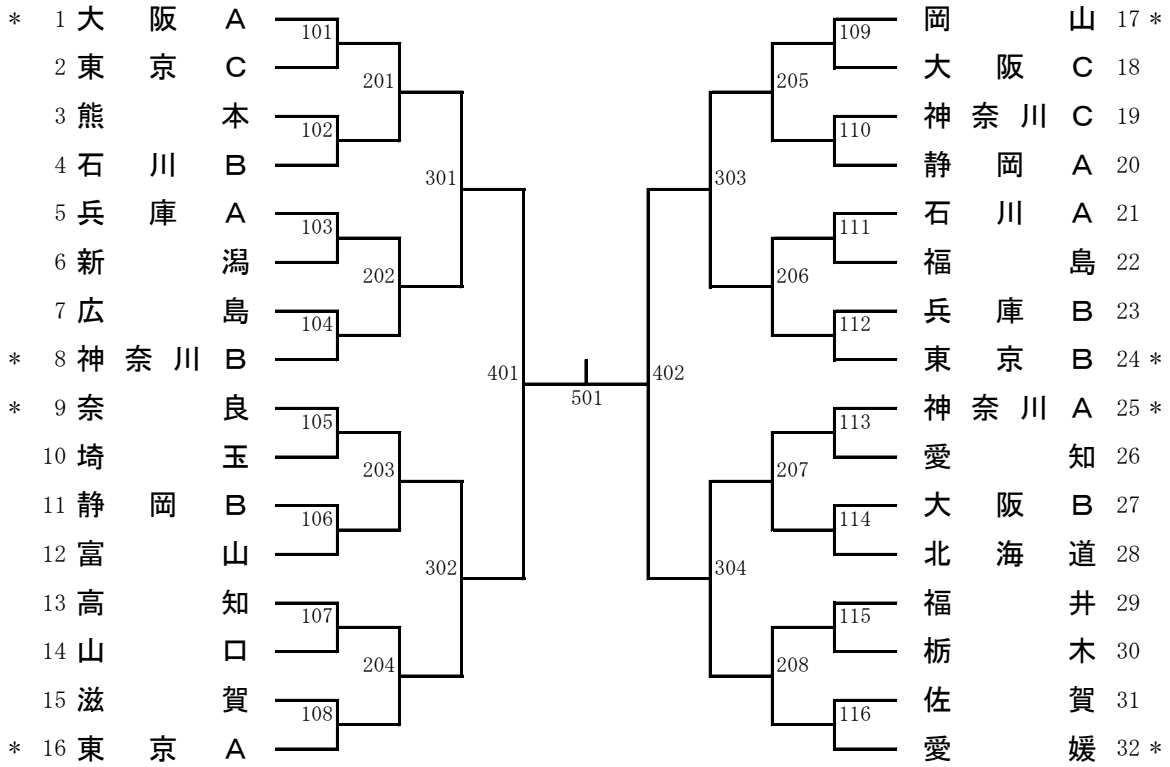
# 男子団体 (MT)



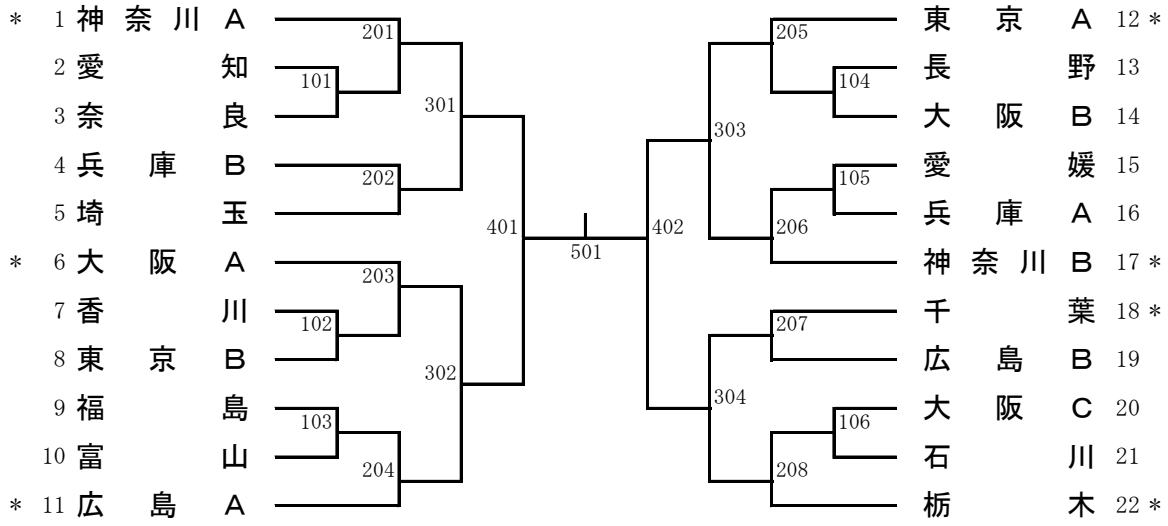
# 女子団体 (WT)



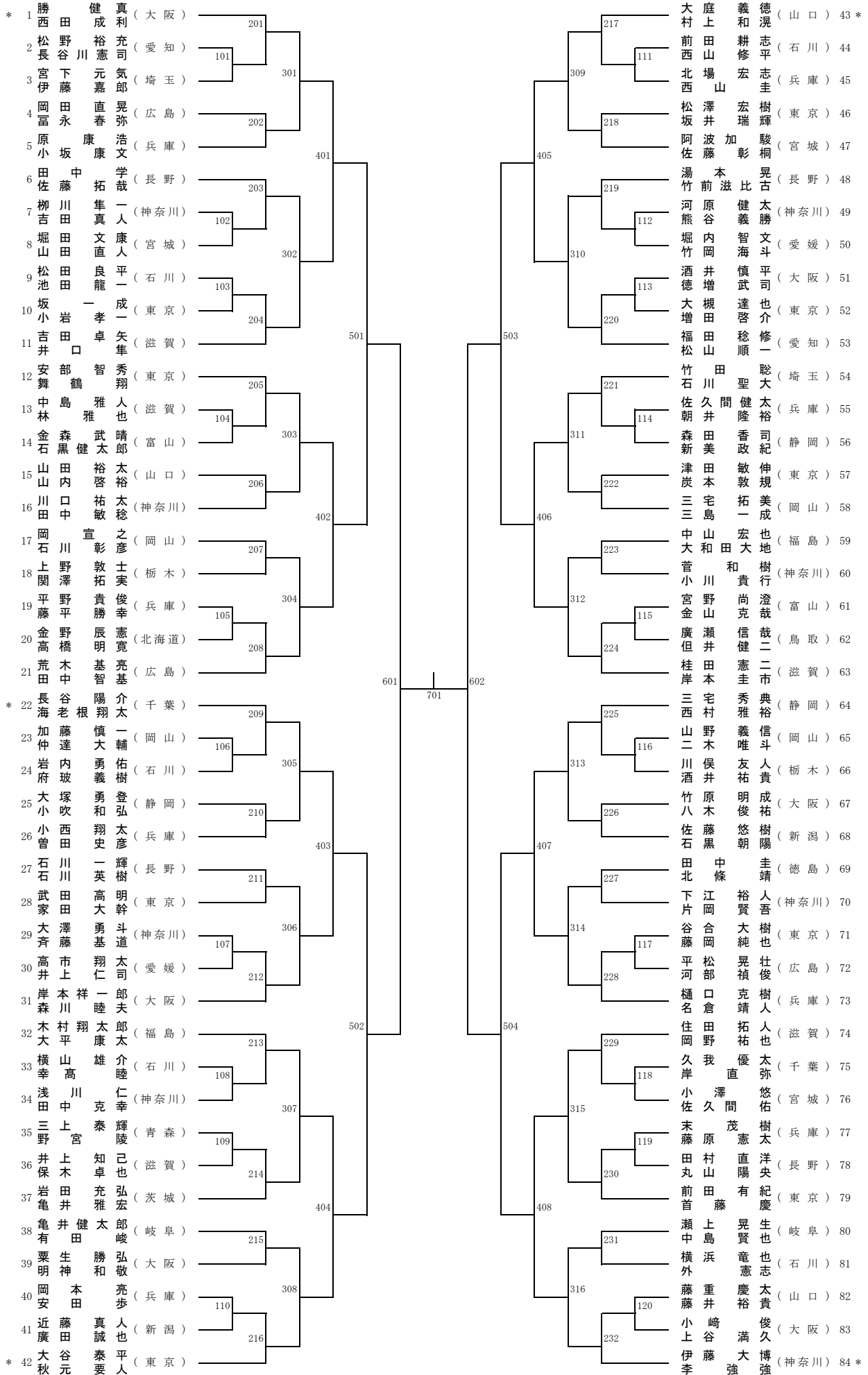
# 男子シニア団体 (MST)



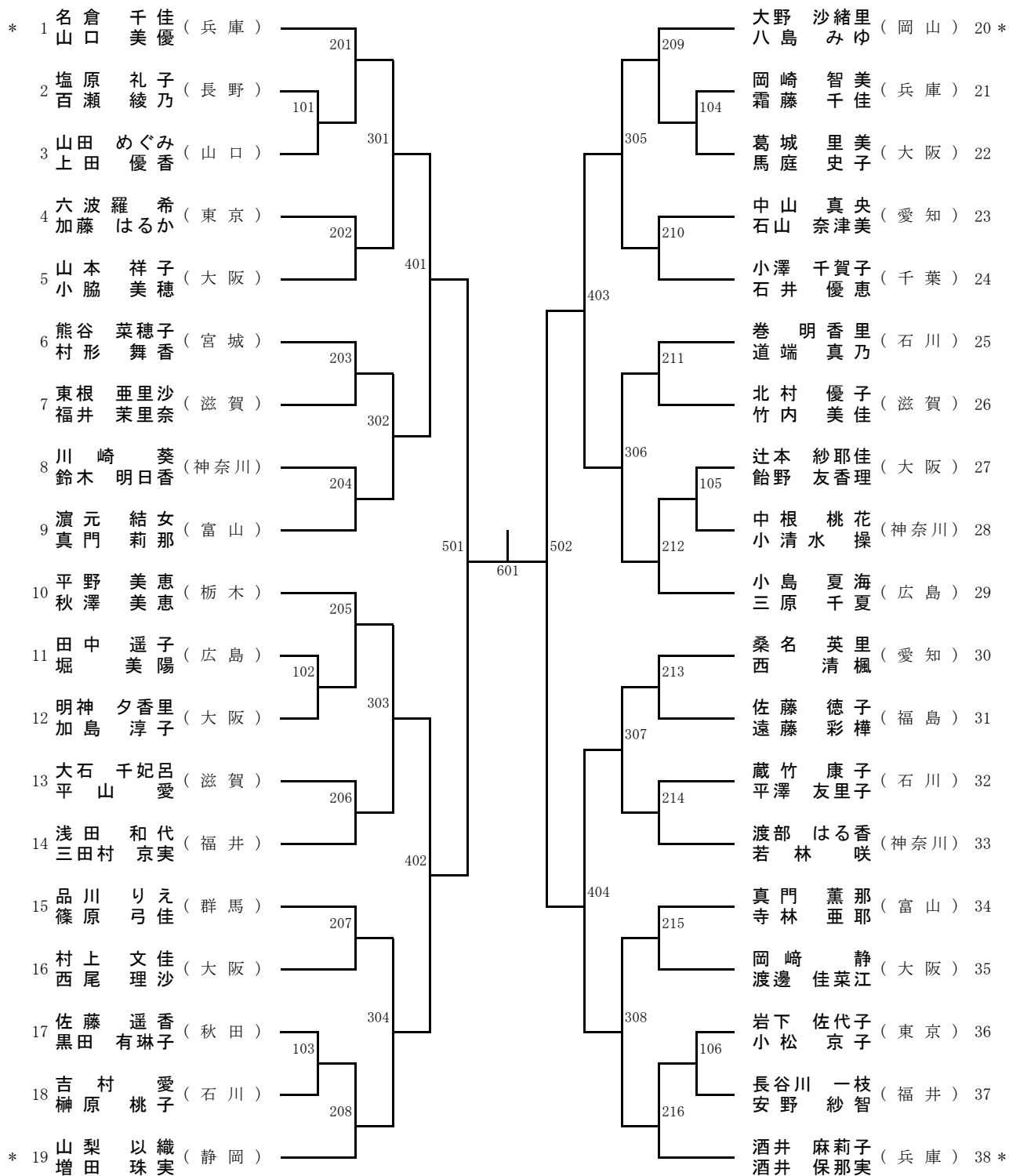
### 女子シニア団体 (WST)



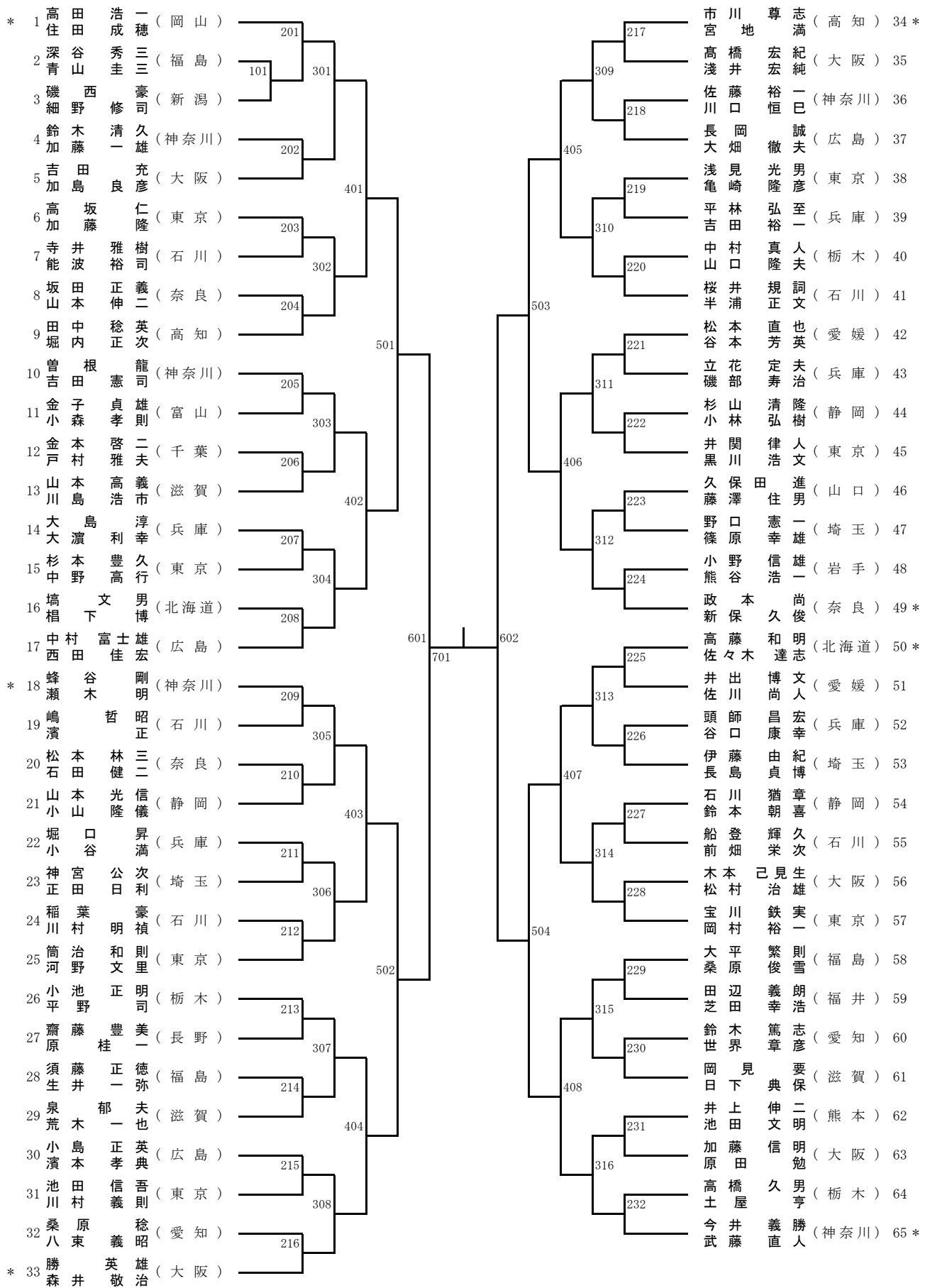
男子ダブルス (MD)



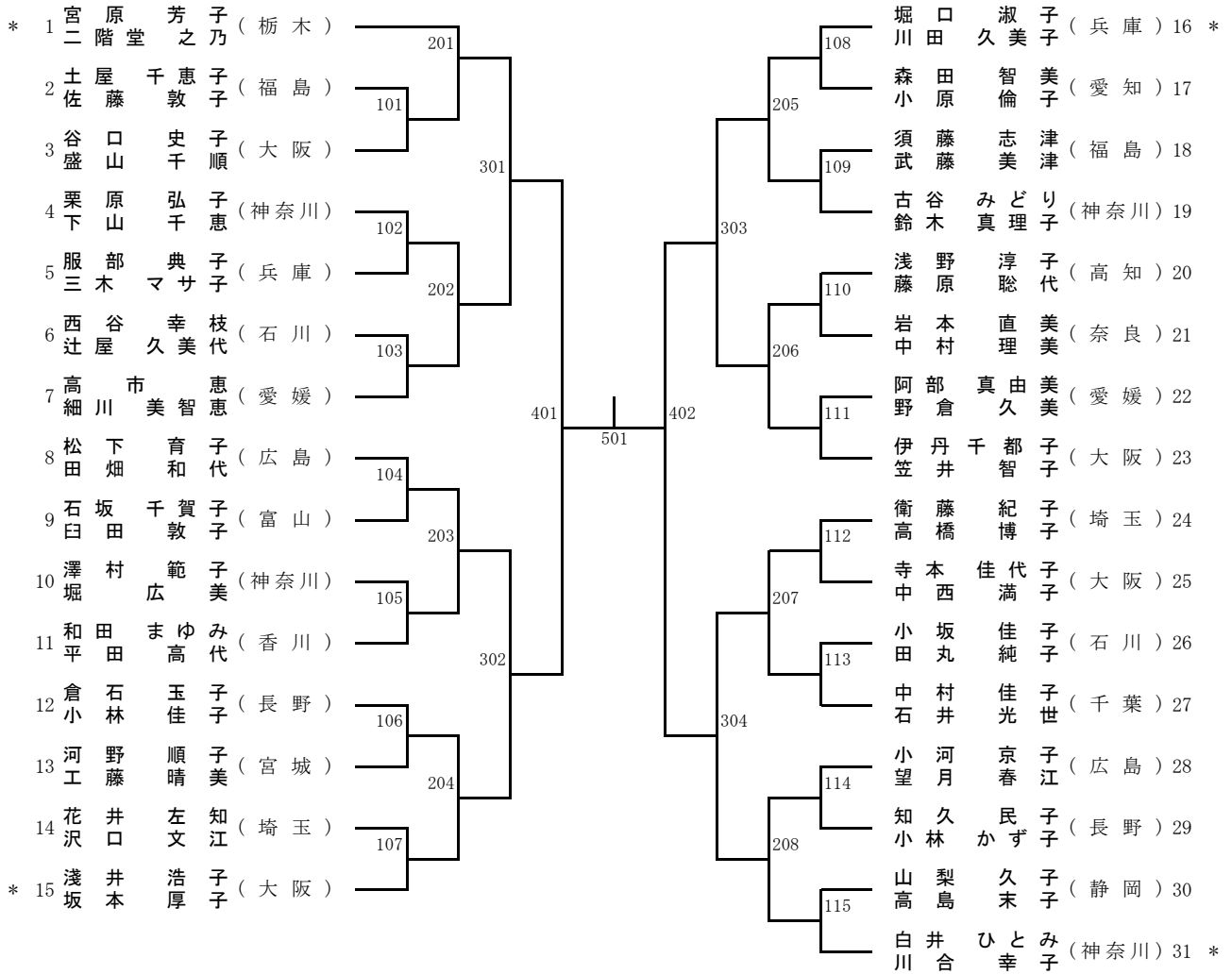
## 女子ダブルス (WD)



# 男子シニアダブルス (MSD)

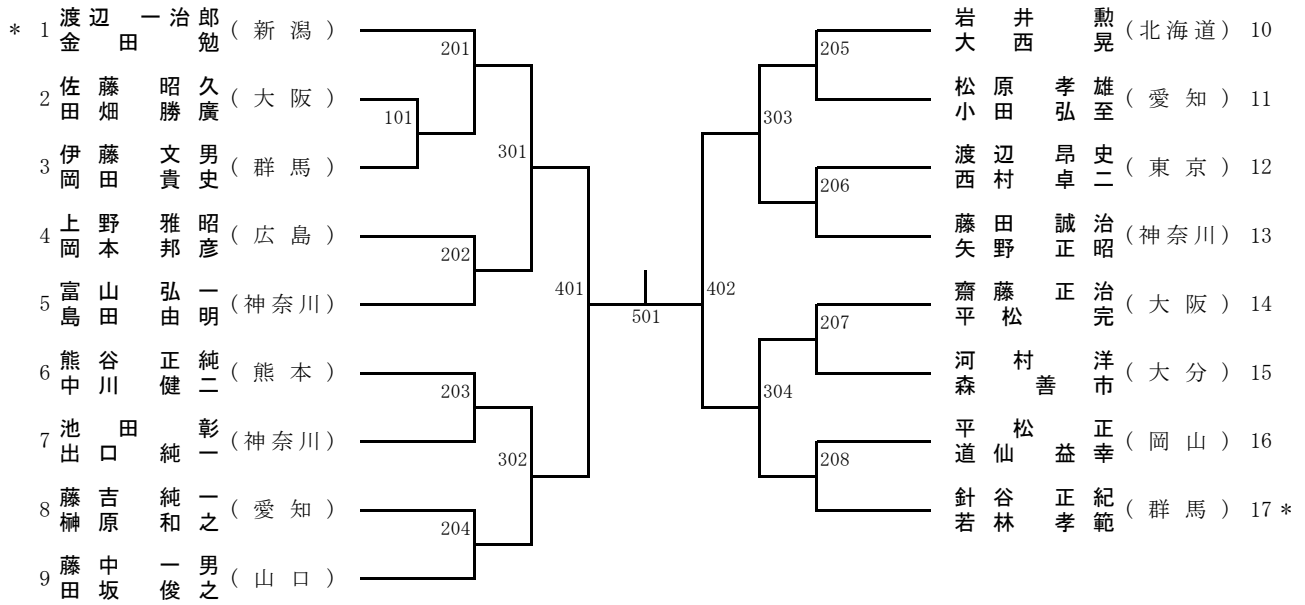


# 女子シニアダブルス (WSD)

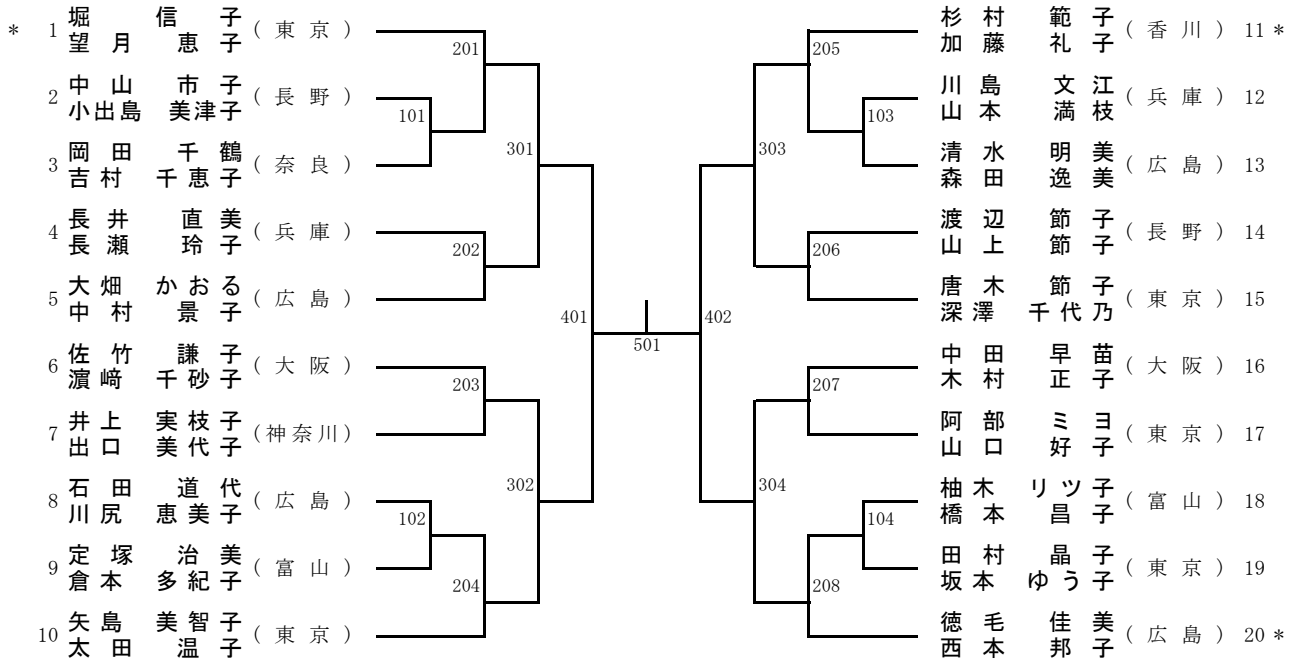




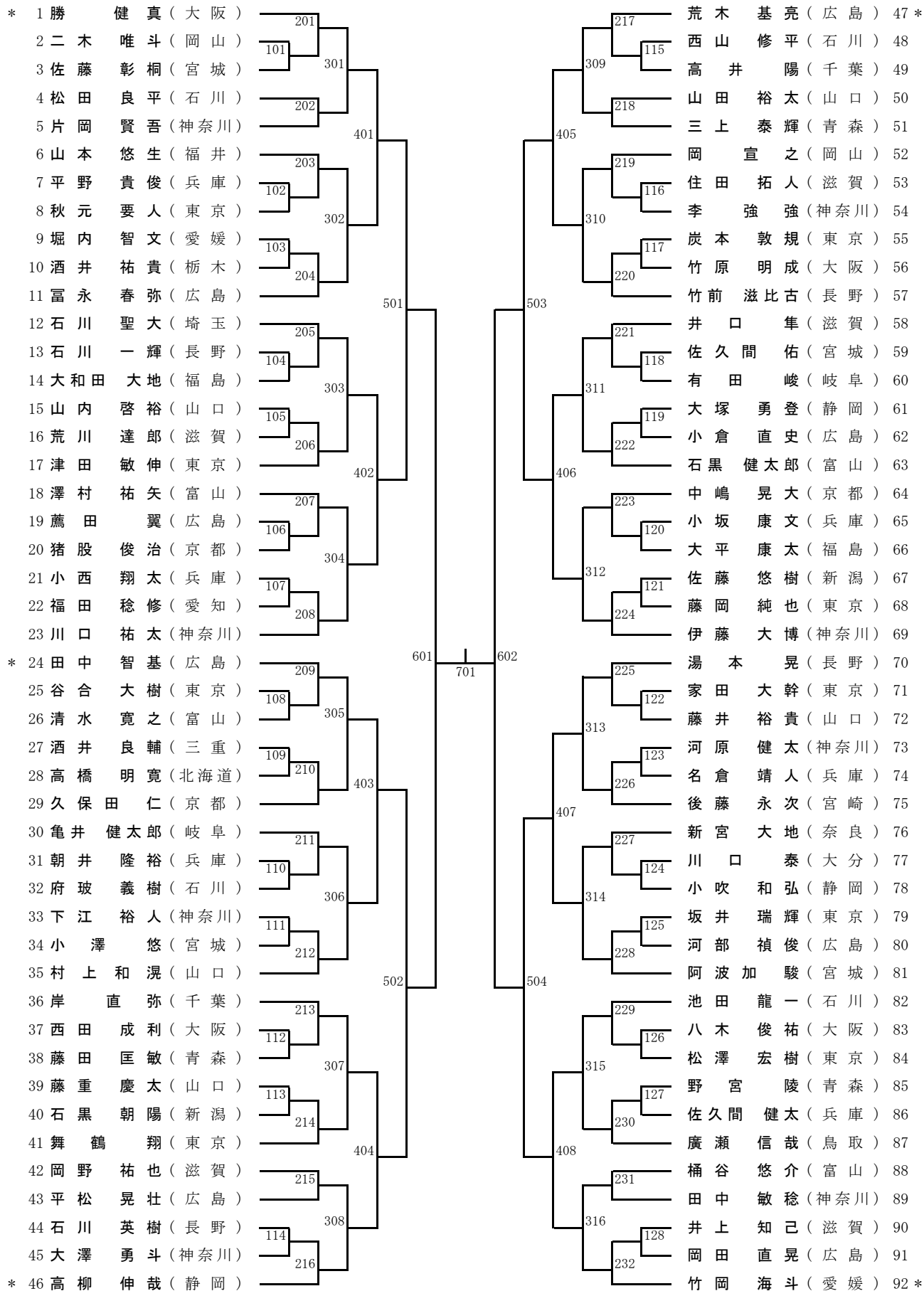
## 男子ベテランダブルス (MVD)



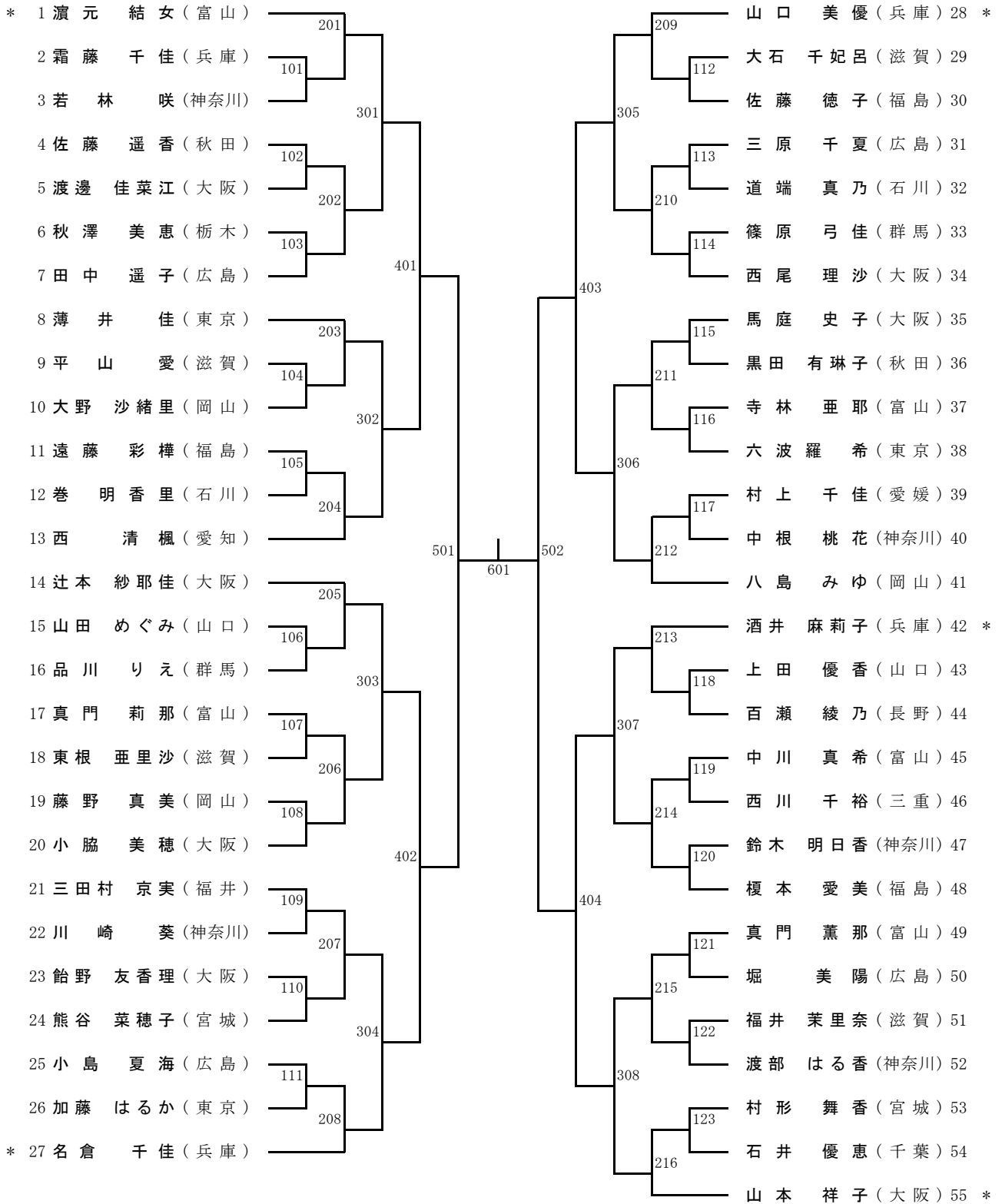
### 女子ベテランダブルス (WVD)



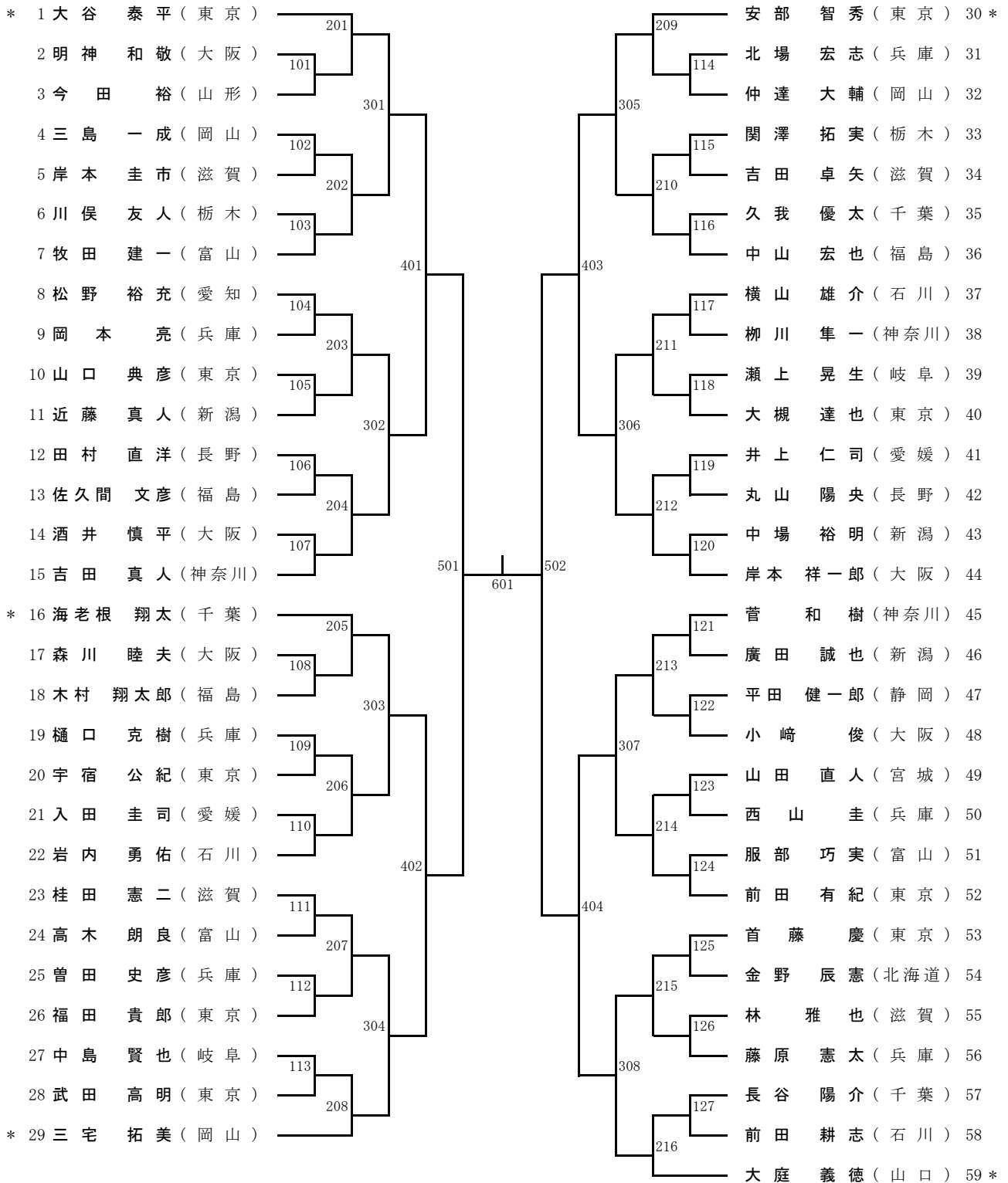
# 男子シングルス (MS)



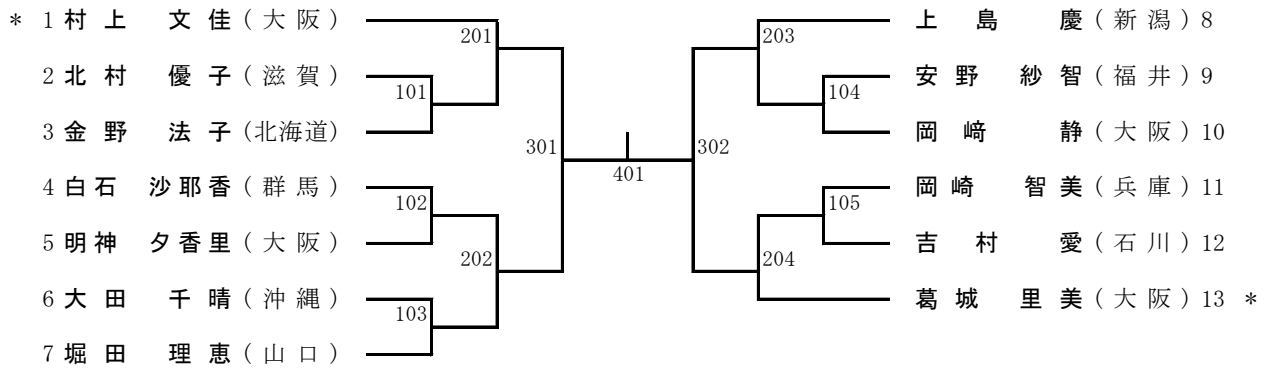
# 女子シングルス (WS)



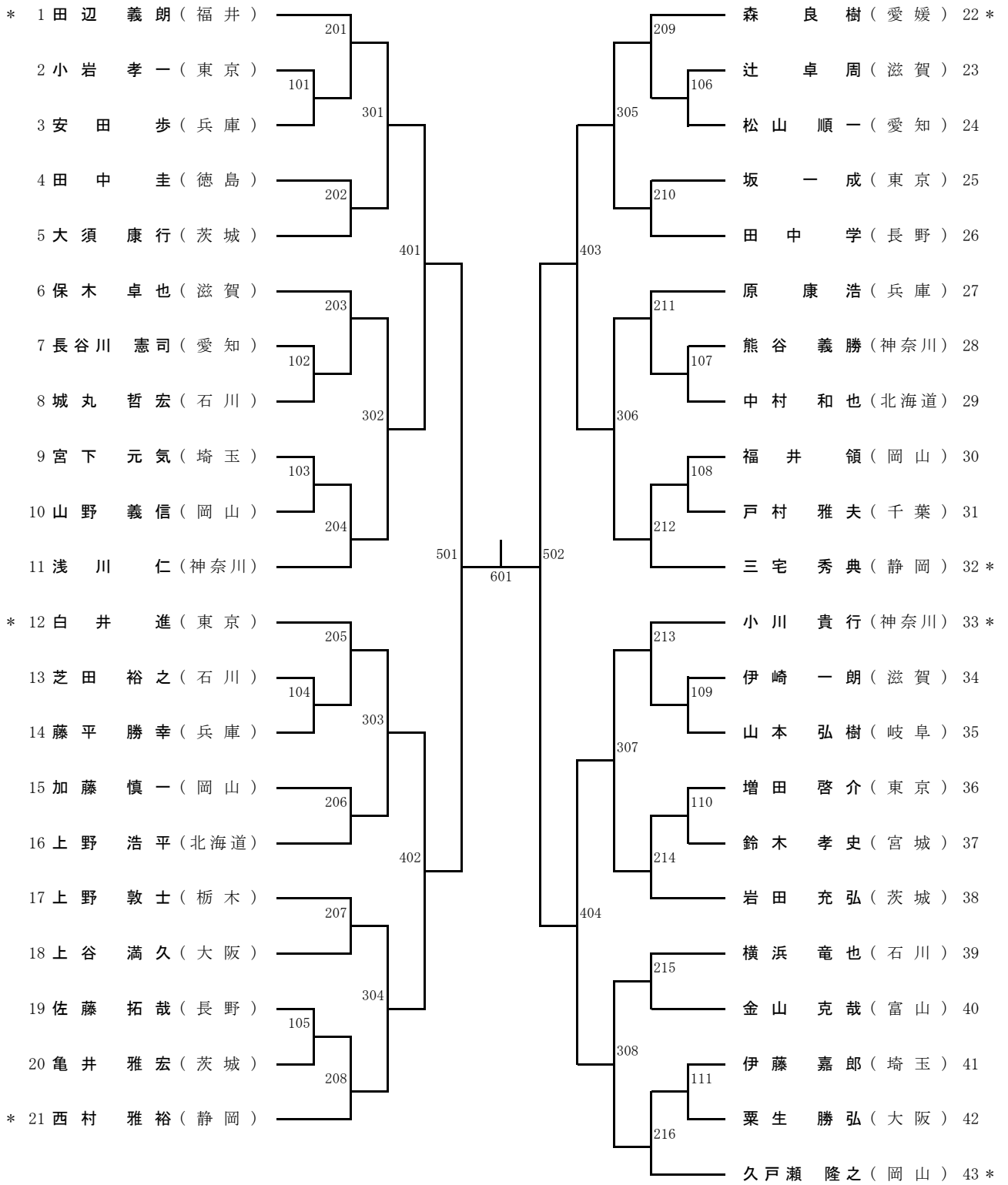
# 男子サーティ (M30)



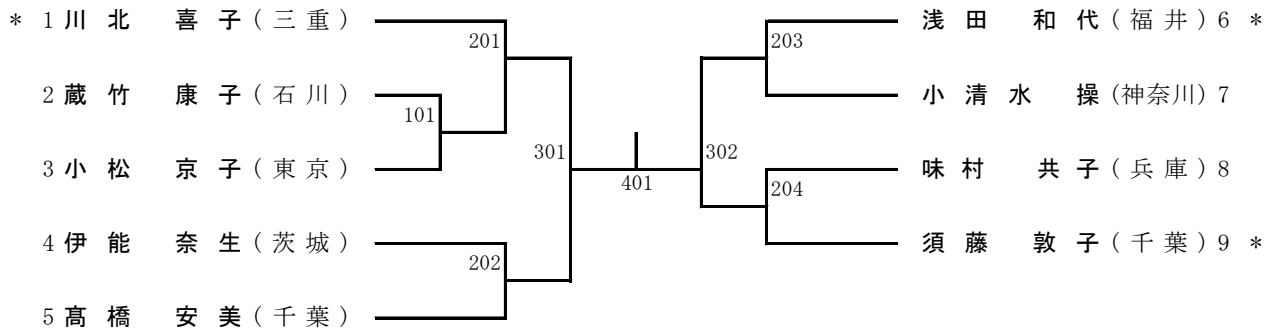
## 女子サーティ (W30)



# 男子フォーティ (M40)

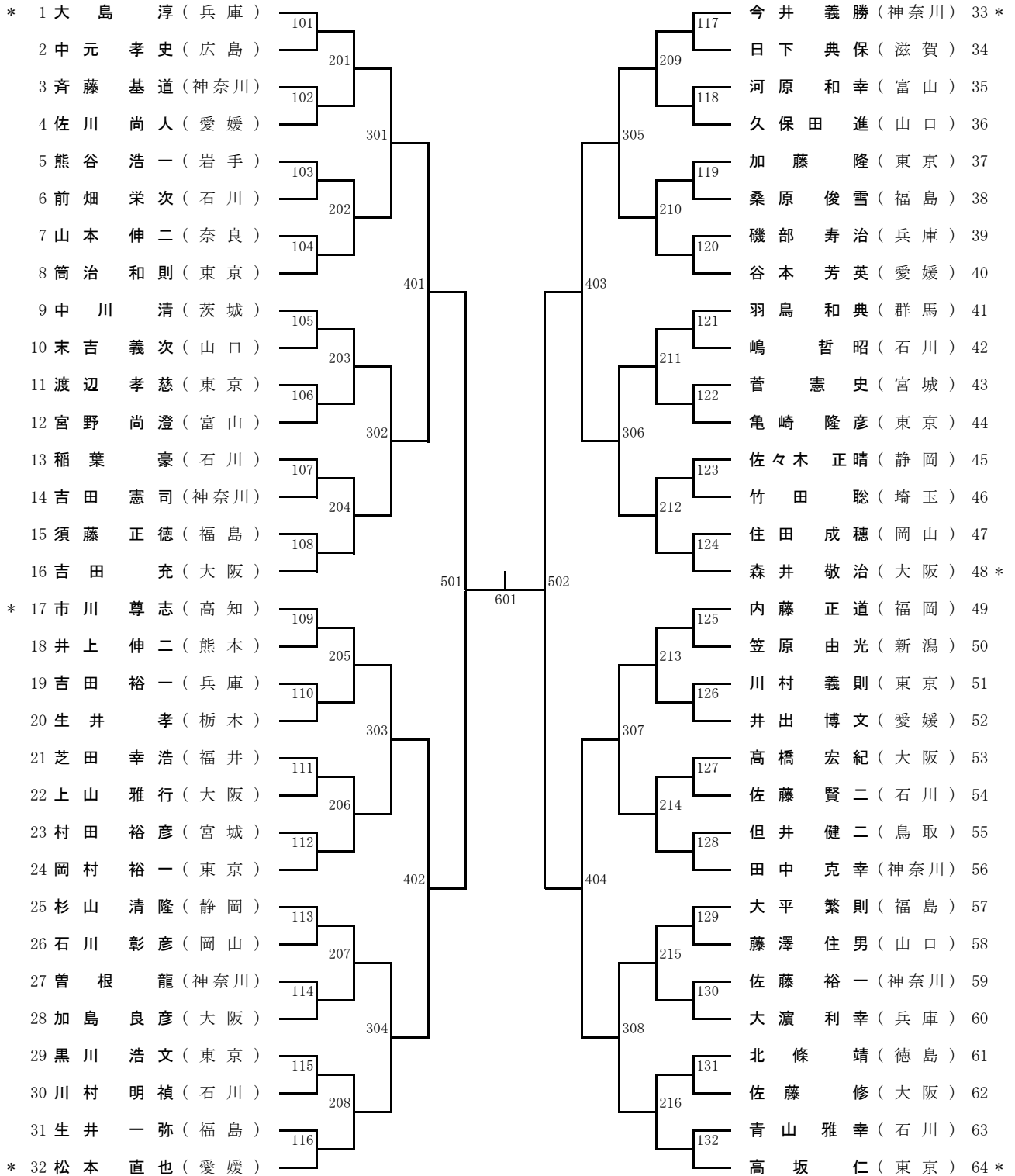


# 女子フォーティ (W40)

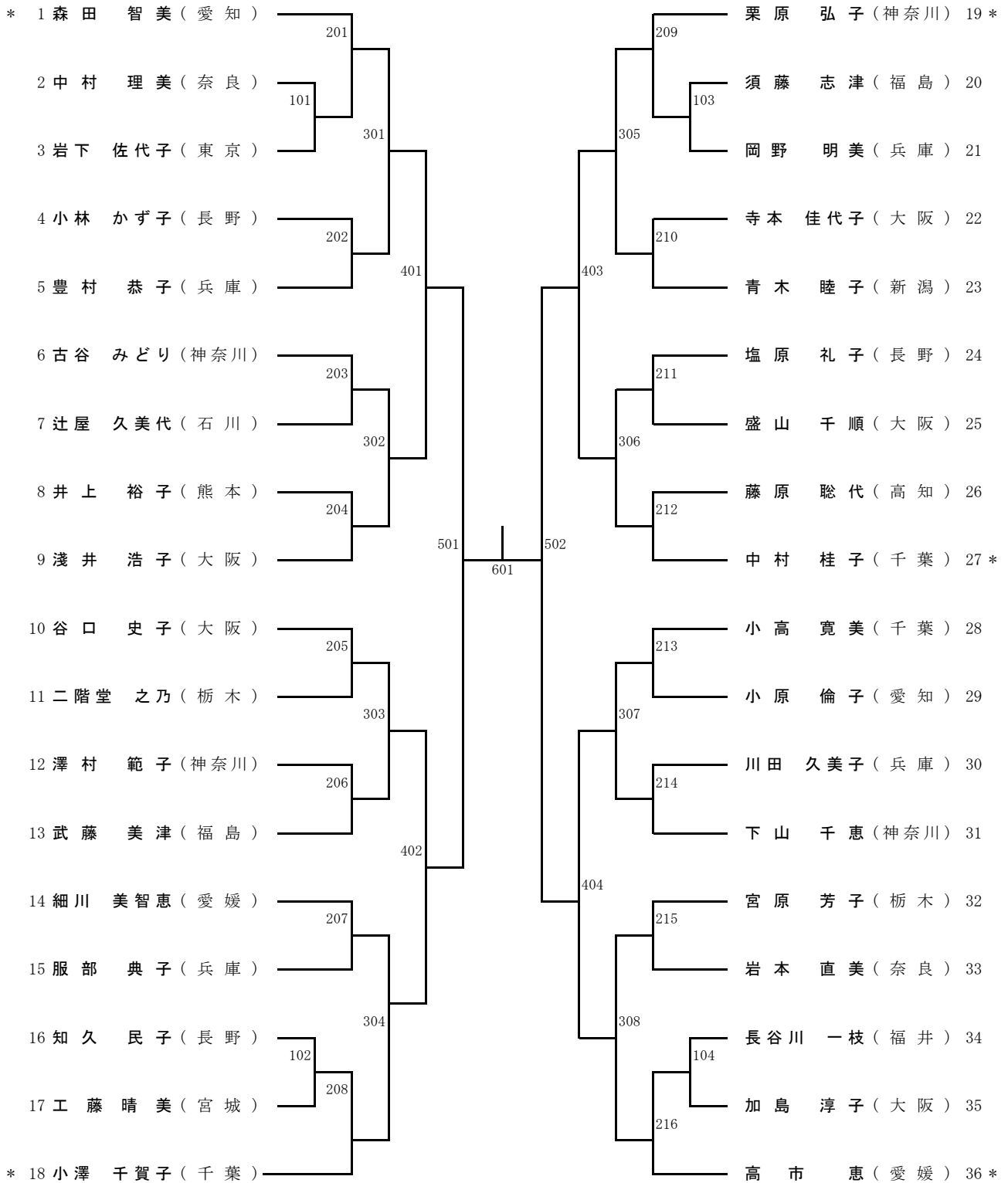




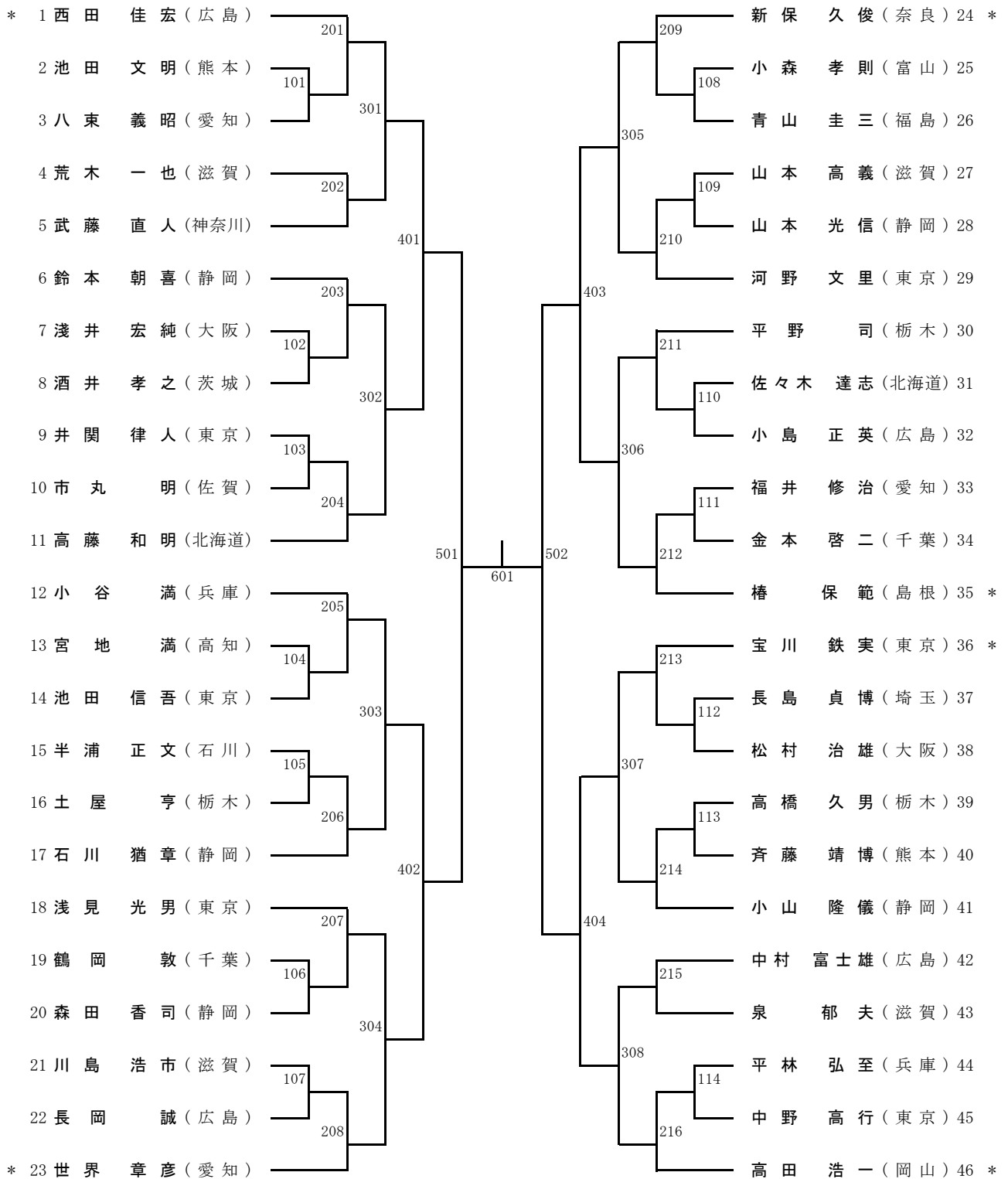
# 男子フィフティ (M50)



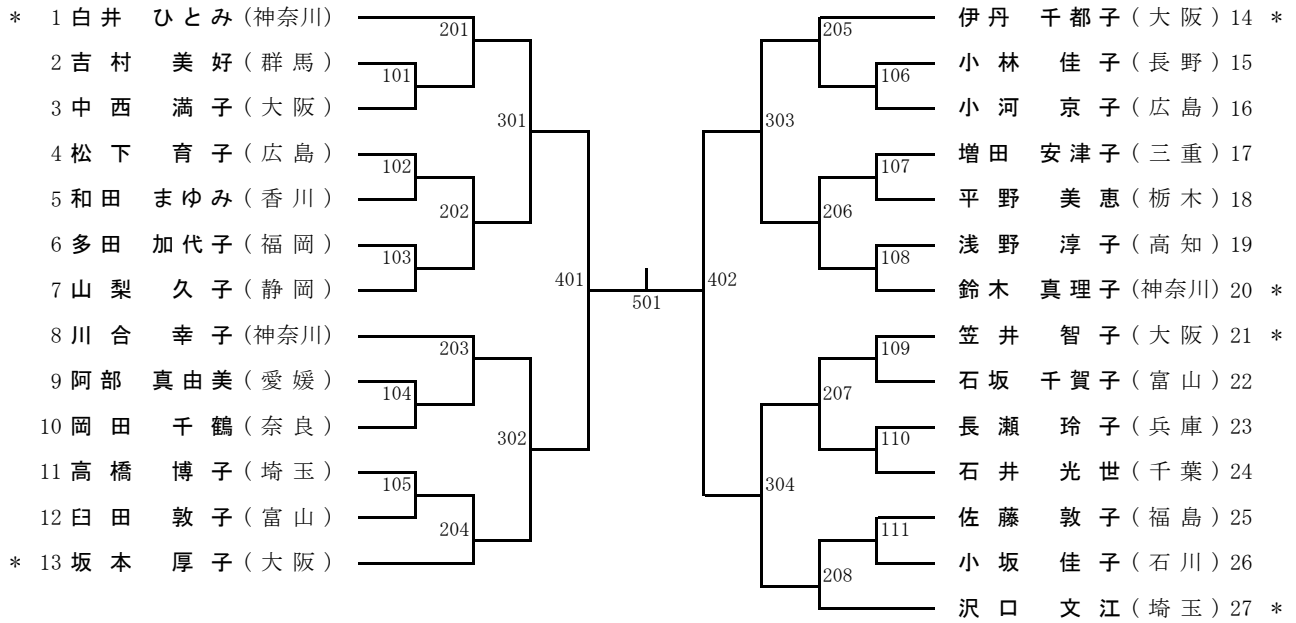
# 女子フィフティ (W50)



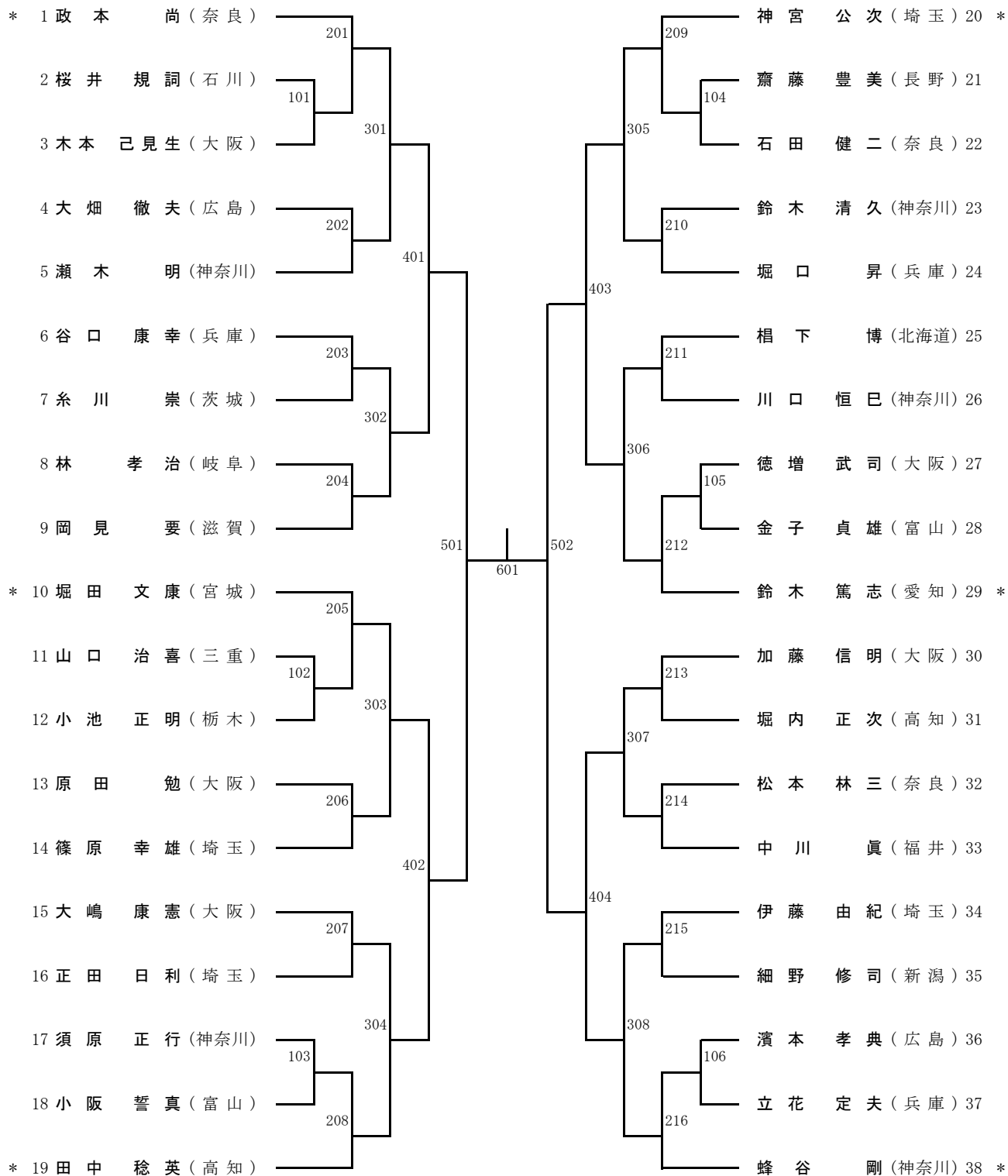
# 男子ローシックスティ (ML60)



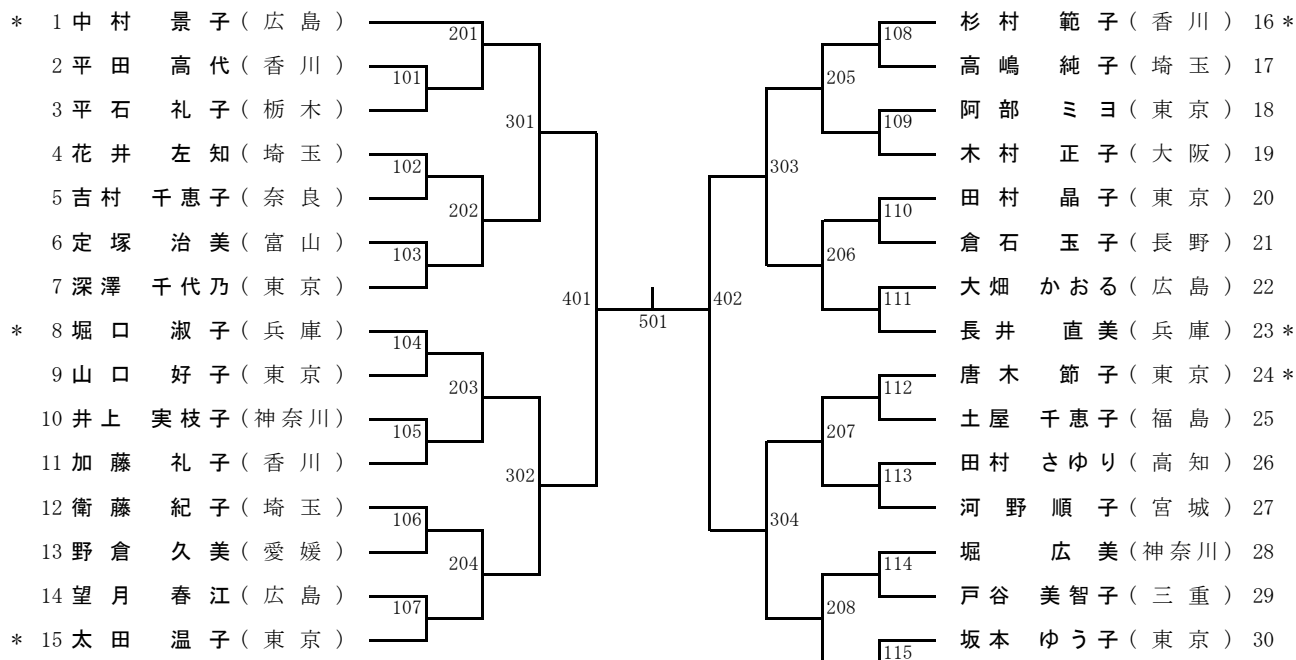
### 女子ローシックスティ (WL60)



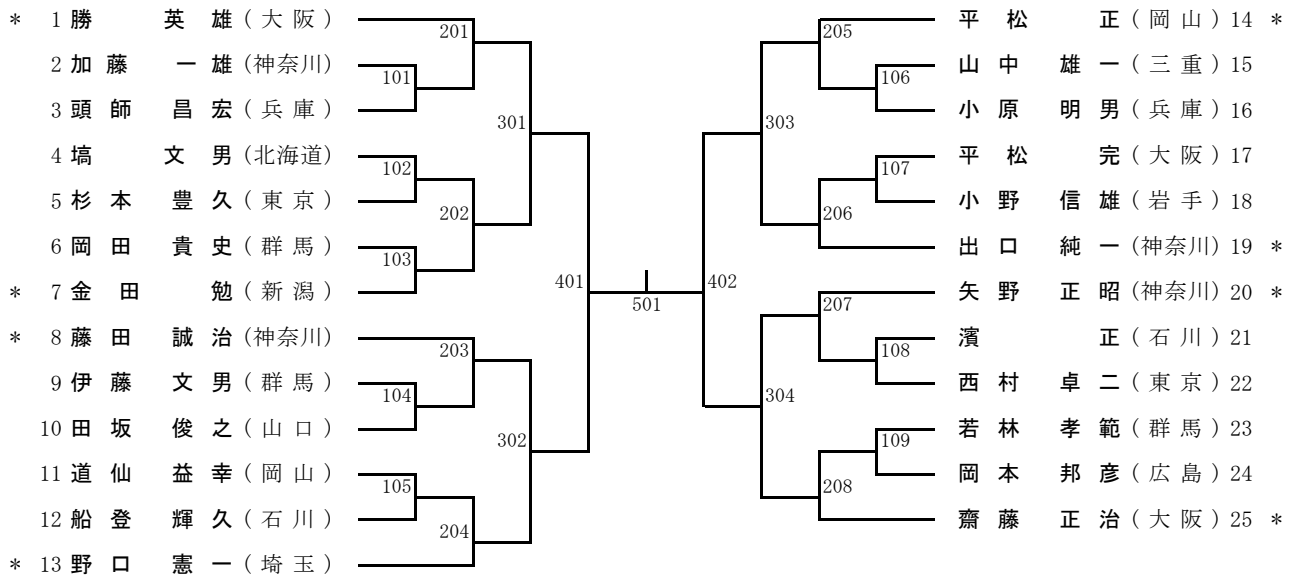
# 男子ハイシックスティ (MH60)



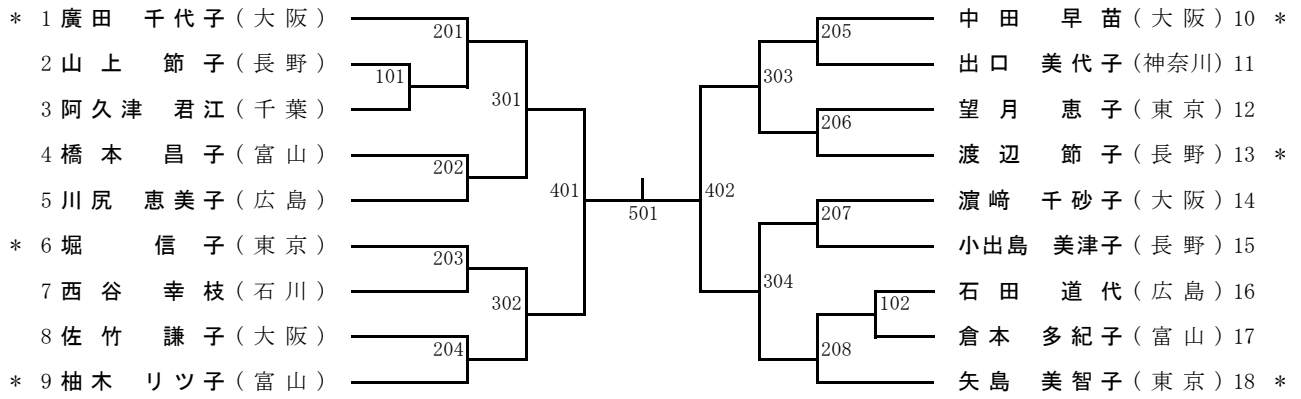
## 女子ハイシックスティ (WH60)



# 男子ローゼンティ (ML70)

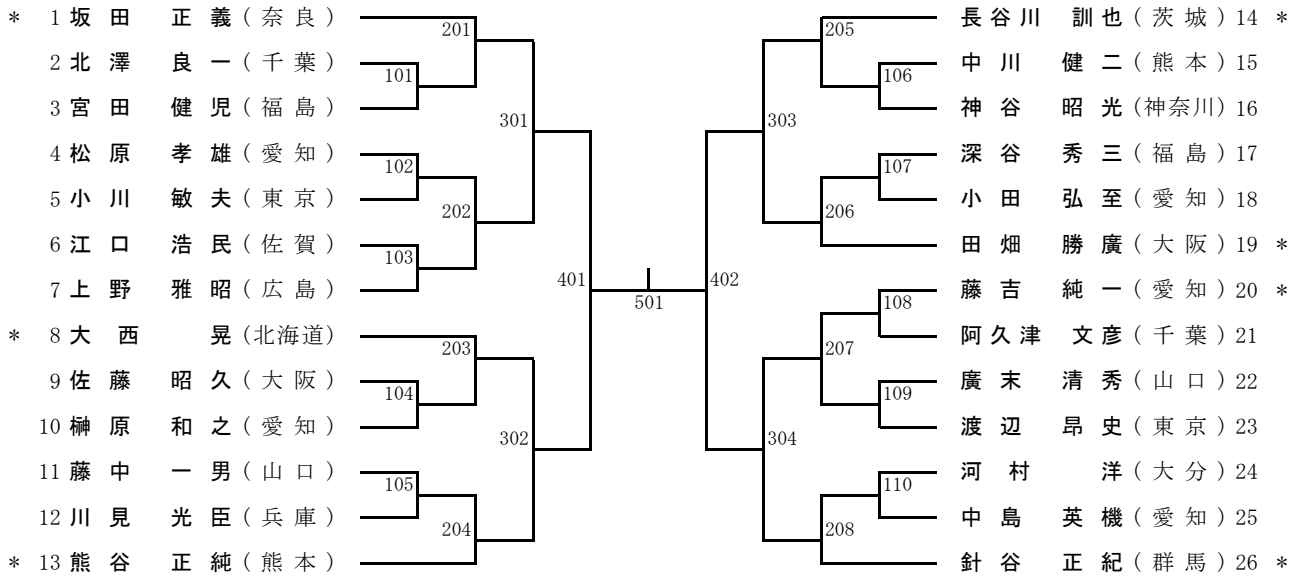


## 女子ローゼンティ (WL70)

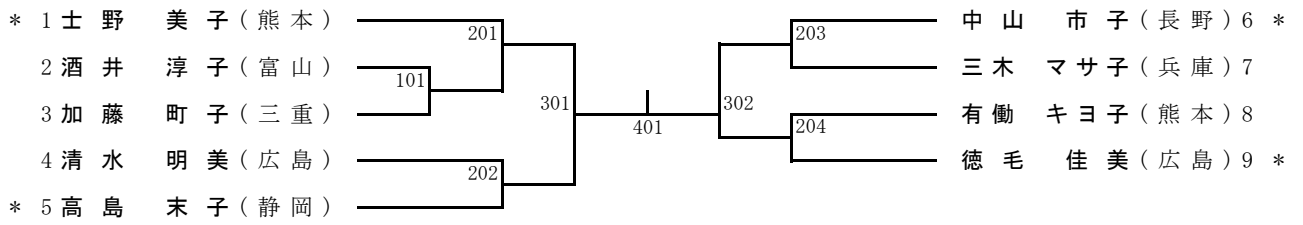




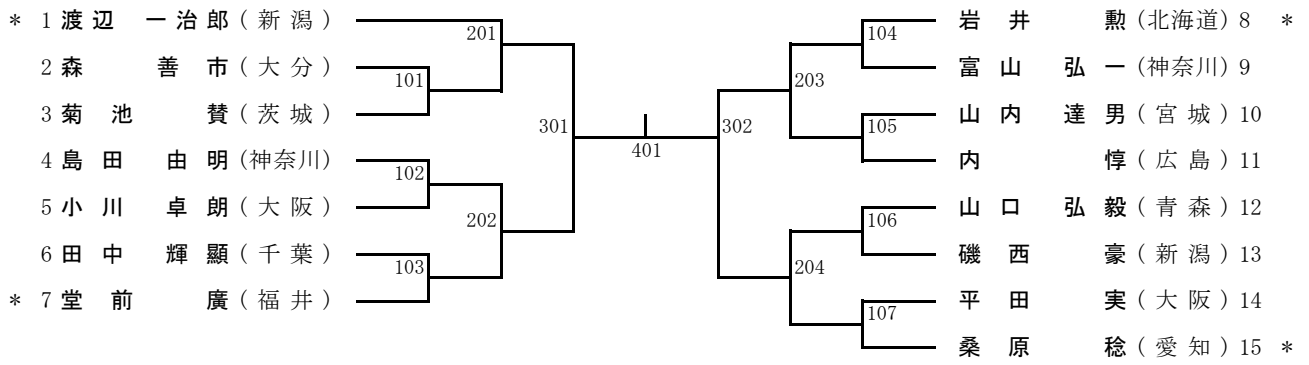
### 男子ハイセブンティ (MH70)



# 女子ハイセブンティ (WH70)



### 男子エイティ (M80)



## 女子エイティ (W80)

	久 保	内	森 田	山 本	西 本	勝敗	勝ち点
1 久 保 規 (青 森)	/						
2 内 泉 (広 島)		/					
3 森 田 逸美 (広 島)			/				
4 山 本 満枝 (兵 庫)				/			
5 西 本 邦子 (広 島)					/		

対 戦 順 序 ①                      ②                      ③                      ④                      ⑤

33コート    2 - 5 (101)   1 - 5 (201)   1 - 4 (301)   1 - 3 (401)   1 - 2 (501)

34コート    3 - 4 (102)   2 - 3 (202)   3 - 5 (302)   2 - 4 (402)   4 - 5 (502)

順位